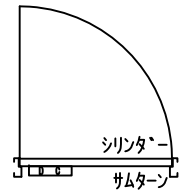
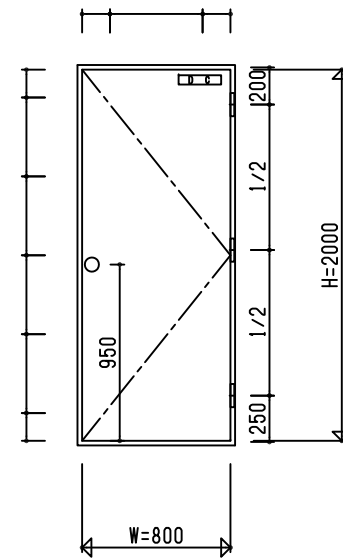


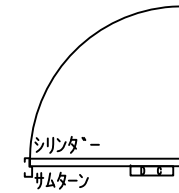
外部



内部



外部



内部

符号	数量	品種	片開きフラッシュドア			
SD	1	仕上	枠：錆止め塗装JPMS-28			
1R			扉：錆止め塗装JPMS-28			
枠見込	mm	枠タテ	特記			
選択	部品名	メーカー	品番	数量	手配	
吊金物	面付丁番	シフタニ	DH508S(5インチ)	3	福富	
	ヒホットピン	NS	8C-5	1	福富	
錠前	シリンター錠	ミワ	HMD-1 BS64	1	福富・お客様	
	レハント錠	ミワ	LA50-1 BS64	1	福富・お客様	
	本締錠	ミワ	DA-1 BS64	1	福富・お客様	
あり・なし	トアクローサ	NS	PS7003(PS7002)	1	福富・お客様	

符号	数量	品種	片開きフラッシュドア			
SD	1	仕上	枠：錆止め塗装JPMS-28			
1L			扉：錆止め塗装JPMS-28			
枠見込	mm	枠タテ	特記			
選択	部品名	メーカー	品番	数量	手配	
吊金物	面付丁番	シフタニ	DH508S(5インチ)	3	福富	
	ヒホットピン	NS	8C-5	1	福富	
錠前	シリンター錠	ミワ	HMD-1 BS64	1	福富・お客様	
	レハント錠	ミワ	LA50-1 BS64	1	福富・お客様	
	本締錠	ミワ	DA-1 BS64	1	福富・お客様	
あり・なし	トアクローサ	NS	PS7003(PS7002)	1	福富・お客様	

Fukutomi Direct
2011.7.16.10.18

設計	施工	検査	承認	図番
				1
株式会社 福富製作所				

SD
1L
SD
1R