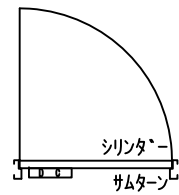
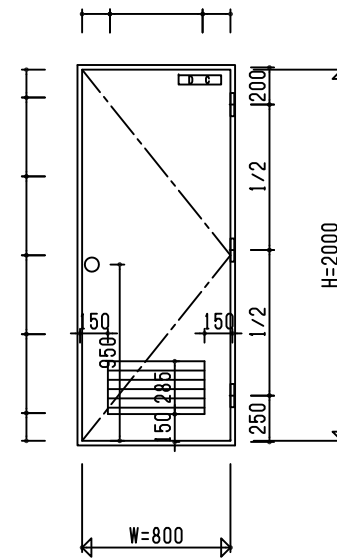


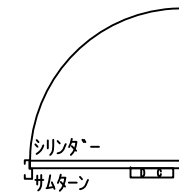
外部



内部



外部



内部

符号	数量	品	片開きガラリ付ドア			
SD	1	種				
1R		仕	枠：錆止め塗装JPMS-28			
		上	扉：錆止め塗装JPMS-28			
枠見込	mm	枠タテ	特記			
選 択	部 品 名	メーカ-	品 番	数 量	手 配	
吊金物	面付丁番	シフタニ	DH508S(5インチ)	3	福富	
	ヒホットピン	NS	8C-5	1	福富	
錠前	シリンター錠	ミワ	HMD-1 BS64	1	福富・お客様	
	レハ-ハント-ル錠	ミワ	LA50-1 BS64	1	福富・お客様	
	本締錠	ミワ	DA-1 BS64	1	福富・お客様	
あり・なし	トアクローサ	NS	PS7003(PS7002)	1	福富・お客様	

符号	数量	品	片開きガラリ付ドア			
SD	1	種				
1L		仕	枠：錆止め塗装JPMS-28			
		上	扉：錆止め塗装JPMS-28			
枠見込	mm	枠タテ	特記			
選 択	部 品 名	メーカ-	品 番	数 量	手 配	
吊金物	面付丁番	シフタニ	DH508S(5インチ)	3	福富	
	ヒホットピン	NS	8C-5	1	福富	
錠前	シリンター錠	ミワ	HMD-1 BS64	1	福富・お客様	
	レハ-ハント-ル錠	ミワ	LA50-1 BS64	1	福富・お客様	
	本締錠	ミワ	DA-1 BS64	1	福富・お客様	
あり・なし	トアクローサ	NS	PS7003(PS7002)	1	福富・お客様	

Fukutomi Direct
2011.7.10.18

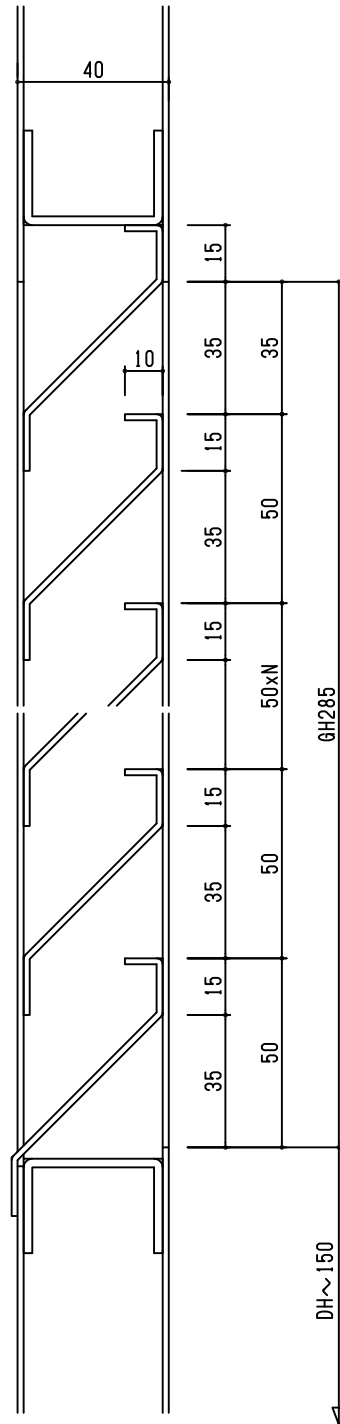
設計				施工			
図面名				工事名			
担当	原案	株式会社 福富製作所		承認	図番	1	



SD
1L

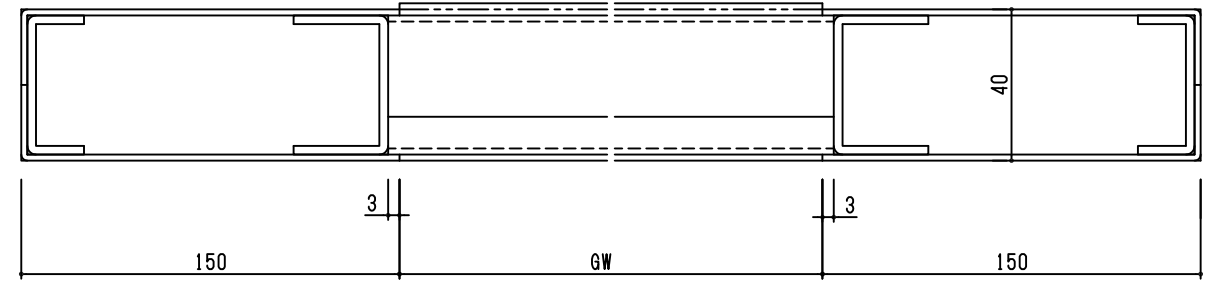
SD
1R

外部



内部

外部



内部

Fukutomi Direct

設計	施工	株式会社 福富製作所		米屋	図番
図名	照査			3	



SD
1R