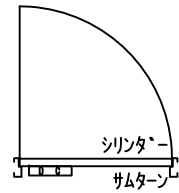
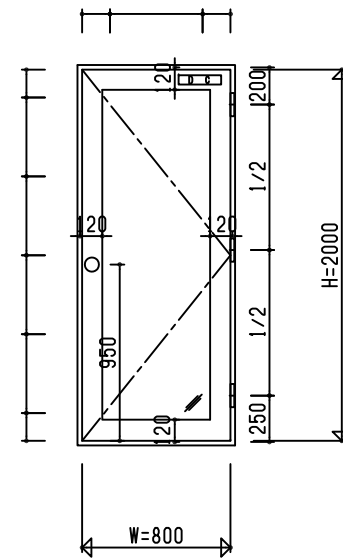


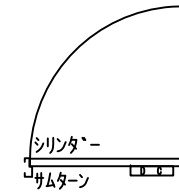
外部



内部



外部



内部

符号	数量	品	片開き框ドア			
SD	1	種				
1R		仕	枠：錆止め塗装JPMS-28			
		上	扉：錆止め塗装JPMS-28			
枠見込	mm	枠タテ	特記			
選択	部品名	メーカー	品番	数量	手配	
吊金物	面付丁番	シフタニ	DH508S(5インチ)	3	福富	
	ヒホットピン	NS	8C-5	1	福富	
錠前	シリンター錠	ミワ	HMD-1 BS64	1	福富・お客様	
	レハ-ハンドル錠	ミワ	LA50-1 BS64	1	福富・お客様	
	本締錠	ミワ	DA-1 BS64	1	福富・お客様	
あり・なし	トアクローサ	NS	PS7003(PS7002)	1	福富・お客様	

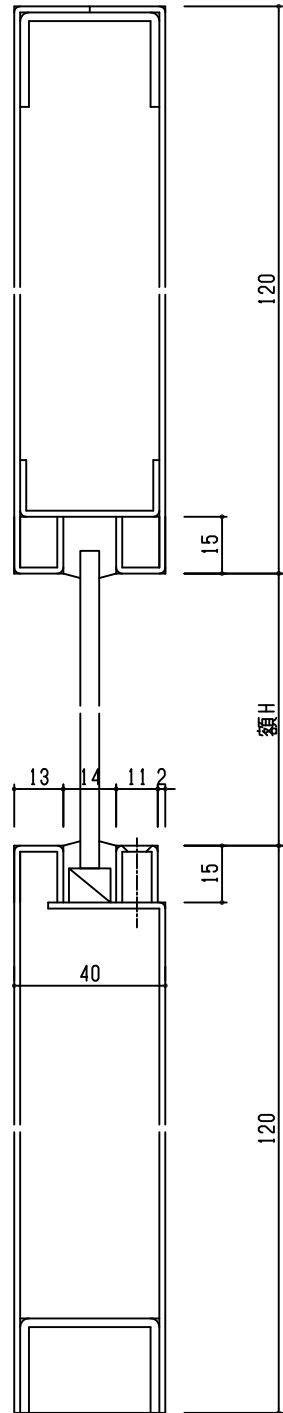
符号	数量	品	片開き框ドア			
SD	1	種				
1L		仕	枠：錆止め塗装JPMS-28			
		上	扉：錆止め塗装JPMS-28			
枠見込	mm	枠タテ	特記			
選択	部品名	メーカー	品番	数量	手配	
吊金物	面付丁番	シフタニ	DH508S(5インチ)	3	福富	
	ヒホットピン	NS	8C-5	1	福富	
錠前	シリンター錠	ミワ	HMD-1 BS64	1	福富・お客様	
	レハ-ハンドル錠	ミワ	LA50-1 BS64	1	福富・お客様	
	本締錠	ミワ	DA-1 BS64	1	福富・お客様	
あり・なし	トアクローサ	NS	PS7003(PS7002)	1	福富・お客様	

Fukutomi Direct  
2011.7.10.18

設計				施工			
図面名				工事名			
担当	原案			承認	図番		
株式会社 福富製作所				1			

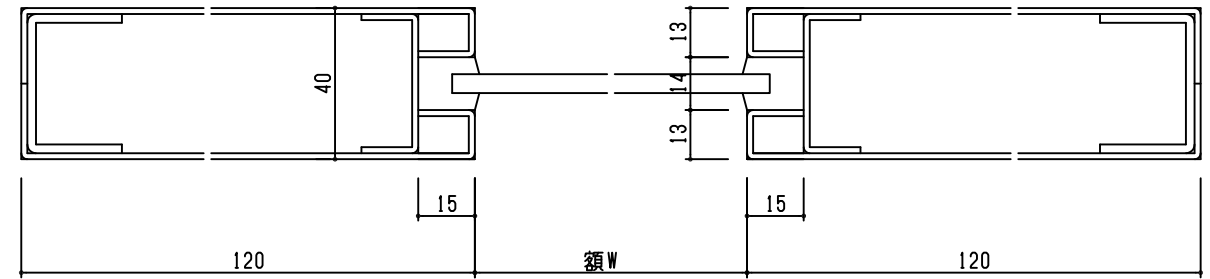
SD  
1L  
SD  
1R

外部



内部

外部



内部

Fukutomi Direct

設計	施工		
図面名	工事名		
担当	照査	株式会社 福富製作所	米屋 図番
			3



SD  
1R