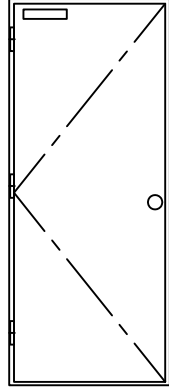
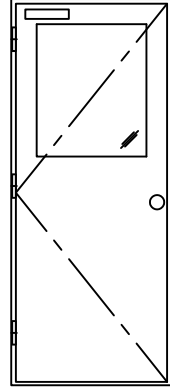
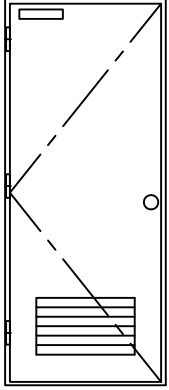
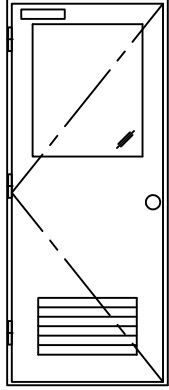
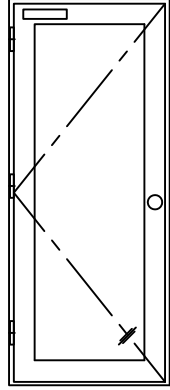
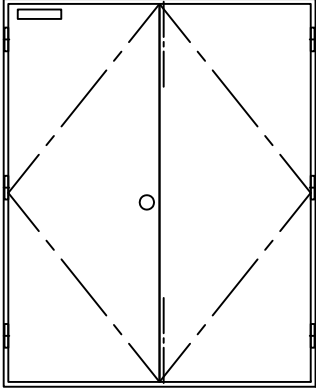
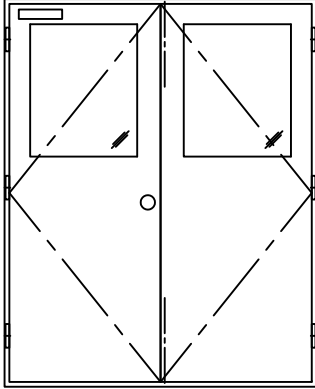
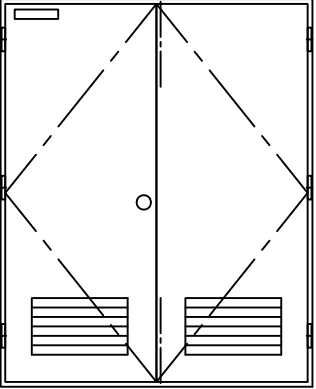
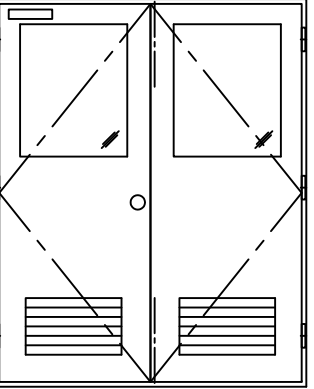
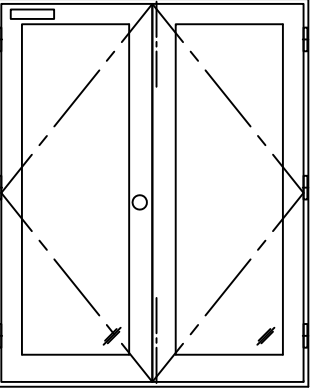
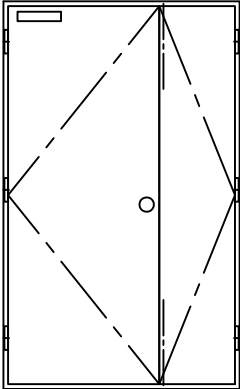
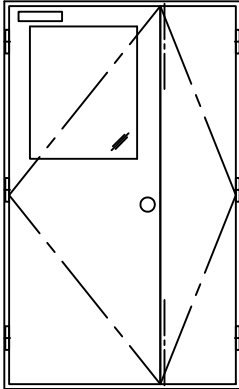
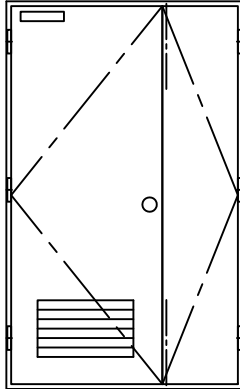
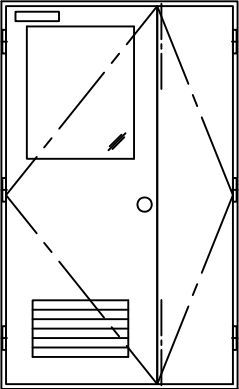
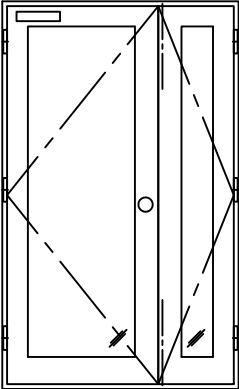
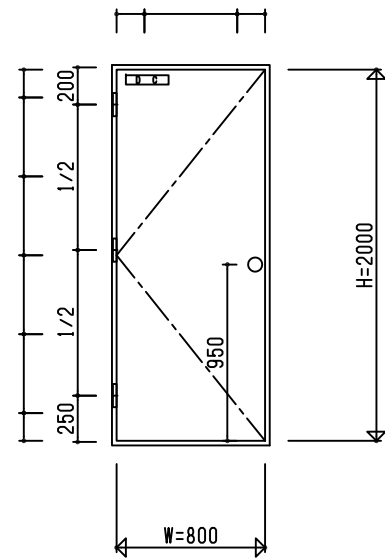
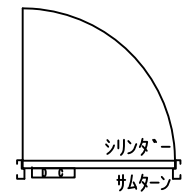


扉タイプ一覧表

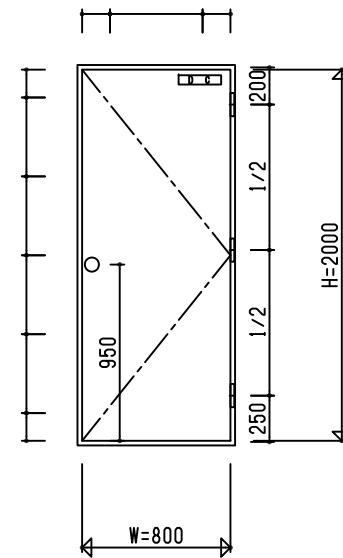
片開きフラッシュドア	片開き額入りドア	片開きガラ付ドア	片開き額ガラ付ドア	片開き框ドア
				
両開きフラッシュドア	両開き額入りドア	両開きガラ付ドア	両開き額ガラ付ドア	両開き框ドア
				
親子開きフラッシュドア	親子開き額入りドア	親子開きガラ付ドア	親子開き額ガラ付ドア	親子開き框ドア
				



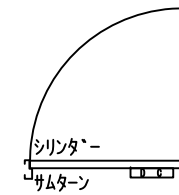
外部



内部



外部



内部

符号	数量	品種	片開きフラッシュドア			
SD	1	仕上	枠：錆止め塗装JPMS-28			
1R		扉	扉：錆止め塗装JPMS-28			
枠見込	mm	枠タテ	特記			
選択	部品名	メーカー	品番	数量	手配	
吊金物	面付丁番	シフタニ	DH508S(5インチ)	3	福富	
	ヒホットピン	NS	8C-5	1	福富	
錠前	シリンター錠	ミワ	HMD-1 BS64	1	福富・お客様	
	レハ-ハント-ル錠	ミワ	LA50-1 BS64	1	福富・お客様	
	本締錠	ミワ	DA-1 BS64	1	福富・お客様	
あり・なし	トアクローサ	NS	PS7003(PS7002)	1	福富・お客様	

符号	数量	品種	片開きフラッシュドア			
SD	1	仕上	枠：錆止め塗装JPMS-28			
1L		扉	扉：錆止め塗装JPMS-28			
枠見込	mm	枠タテ	特記			
選択	部品名	メーカー	品番	数量	手配	
吊金物	面付丁番	シフタニ	DH508S(5インチ)	3	福富	
	ヒホットピン	NS	8C-5	1	福富	
錠前	シリンター錠	ミワ	HMD-1 BS64	1	福富・お客様	
	レハ-ハント-ル錠	ミワ	LA50-1 BS64	1	福富・お客様	
	本締錠	ミワ	DA-1 BS64	1	福富・お客様	
あり・なし	トアクローサ	NS	PS7003(PS7002)	1	福富・お客様	

Fukutomi Direct
2011.7.10.18

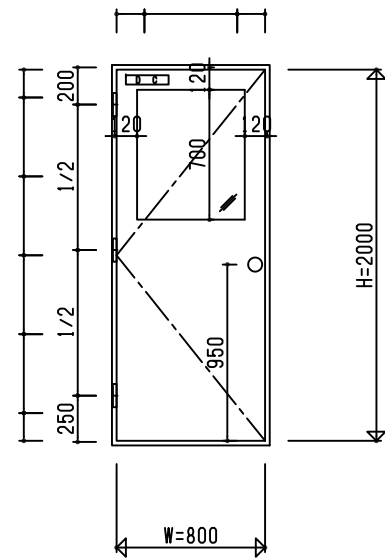
設計				施工			
図面名				米屋			
担当	照業	株式会社 福富製作所		米屋	図番	1	

SD

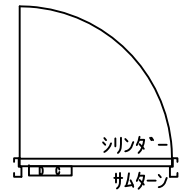
1L

SD

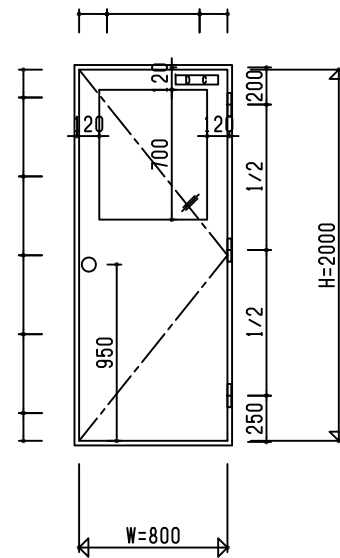
1R



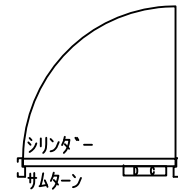
外部



内部



外部



内部

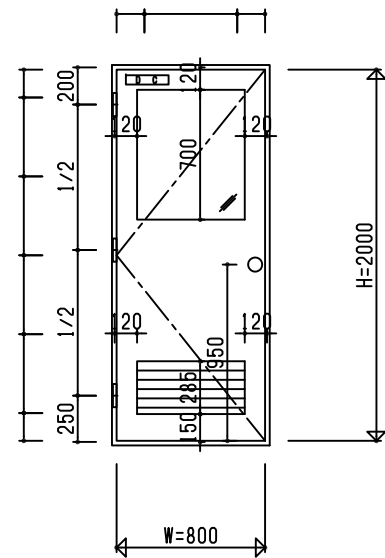
符号	数量	品	片開き額入りドア			
SD	1	種				
1R		仕	枠：錆止め塗装JPMS-28			
		上	扉：錆止め塗装JPMS-28			
枠見込	mm	枠タテ	特記			
選択	部品名	メーカー	品番	数量	手配	
吊金物	面付丁番	シフタニ	DH508S(5インチ)	3	福富	
	ヒホットピン	NS	8C-5	1	福富	
錠前	シリンター錠	ミワ	HMD-1 BS64	1	福富・お客様	
	レハ-ハンドル錠	ミワ	LA50-1 BS64	1	福富・お客様	
	本締錠	ミワ	DA-1 BS64	1	福富・お客様	
あり・なし	トアクローサ	NS	PS7003(PS7002)	1	福富・お客様	

符号	数量	品	片開き額入りドア			
SD	1	種				
1L		仕	枠：錆止め塗装JPMS-28			
		上	扉：錆止め塗装JPMS-28			
枠見込	mm	枠タテ	特記			
選択	部品名	メーカー	品番	数量	手配	
吊金物	面付丁番	シフタニ	DH508S(5インチ)	3	福富	
	ヒホットピン	NS	8C-5	1	福富	
錠前	シリンター錠	ミワ	HMD-1 BS64	1	福富・お客様	
	レハ-ハンドル錠	ミワ	LA50-1 BS64	1	福富・お客様	
	本締錠	ミワ	DA-1 BS64	1	福富・お客様	
あり・なし	トアクローサ	NS	PS7003(PS7002)	1	福富・お客様	

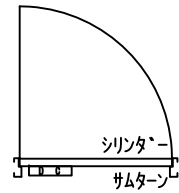
Fukutomi Direct

設計	施工	検査	承認	図番
				1
株式会社 福富製作所				

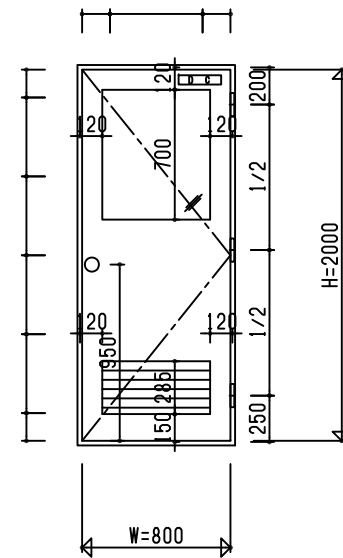
SD
1L
SD
1R



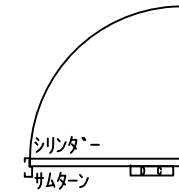
外部



内部



外部



内部

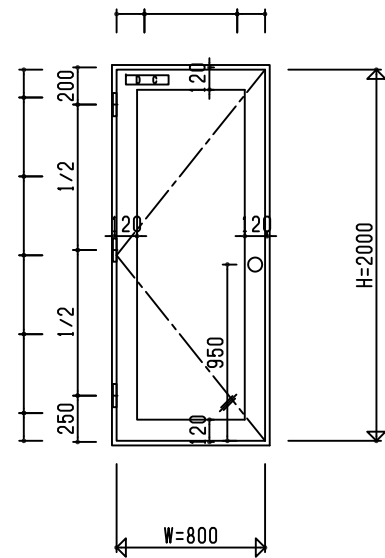
符号	数量	品種	片開き額ガラリー付ドア		
SD	1	仕上	枠：錆止め塗装JPMS-28		
1R		扉：錆止め塗装JPMS-28			
枠見込	mm	枠タテ	特記		
選択	部品名	メーカー	品番	数量	手配
吊金物	面付丁番	シフタニ	DH508S(5インチ)	3	福富
	ヒホットピン	NS	8C-5	1	福富
錠前	シリンター錠	ミワ	HMD-1 BS64	1	福富・お客様
	レハ-ハント-ル錠	ミワ	LA50-1 BS64	1	福富・お客様
	本締錠	ミワ	DA-1 BS64	1	福富・お客様
あり・なし	トアクローサ	NS	PS7003(PS7002)	1	福富・お客様

符号	数量	品種	片開き額ガラリー付ドア		
SD	1	仕上	枠：錆止め塗装JPMS-28		
1L		扉：錆止め塗装JPMS-28			
枠見込	mm	枠タテ	特記		
選択	部品名	メーカー	品番	数量	手配
吊金物	面付丁番	シフタニ	DH508S(5インチ)	3	福富
	ヒホットピン	NS	8C-5	1	福富
錠前	シリンター錠	ミワ	HMD-1 BS64	1	福富・お客様
	レハ-ハント-ル錠	ミワ	LA50-1 BS64	1	福富・お客様
	本締錠	ミワ	DA-1 BS64	1	福富・お客様
あり・なし	トアクローサ	NS	PS7003(PS7002)	1	福富・お客様

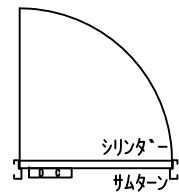
Fukutomi Direct
2011.7.10.18

設計	施工		承認	図番
図面名	担当者		数量	1
株式会社 福富製作所				

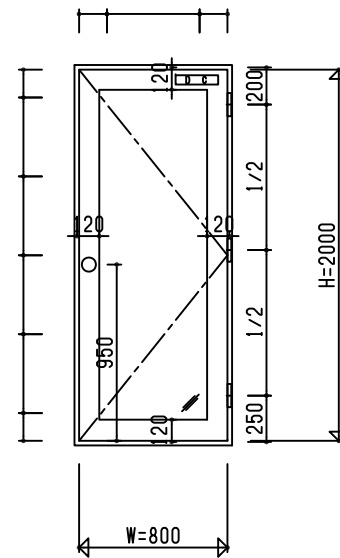
SD
1L
SD
1R



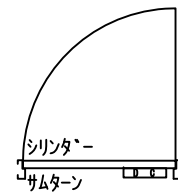
外部



内部



外部



内部

符号	数量	品	片開き框ドア			
SD	1	種				
1R		仕	枠：錆止め塗装JPMS-28			
		上	扉：錆止め塗装JPMS-28			
枠見込	mm	枠タテ	特記			
選択	部品名	メーカー	品番	数量	手配	
吊金物	面付丁番	シフタニ	DH508S(5インチ)	3	福富	
	ヒホットピン	NS	8C-5	1	福富	
錠前	シリンター錠	ミワ	HMD-1 BS64	1	福富・お客様	
	レハ-ハント-ル錠	ミワ	LA50-1 BS64	1	福富・お客様	
	本締錠	ミワ	DA-1 BS64	1	福富・お客様	
あり・なし	トアクローサ	NS	PS7003(P57002)	1	福富・お客様	

符号	数量	品	片開き框ドア			
SD	1	種				
1L		仕	枠：錆止め塗装JPMS-28			
		上	扉：錆止め塗装JPMS-28			
枠見込	mm	枠タテ	特記			
選択	部品名	メーカー	品番	数量	手配	
吊金物	面付丁番	シフタニ	DH508S(5インチ)	3	福富	
	ヒホットピン	NS	8C-5	1	福富	
錠前	シリンター錠	ミワ	HMD-1 BS64	1	福富・お客様	
	レハ-ハント-ル錠	ミワ	LA50-1 BS64	1	福富・お客様	
	本締錠	ミワ	DA-1 BS64	1	福富・お客様	
あり・なし	トアクローサ	NS	PS7003(P57002)	1	福富・お客様	

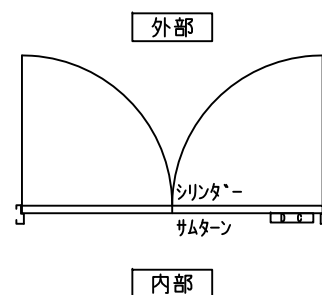
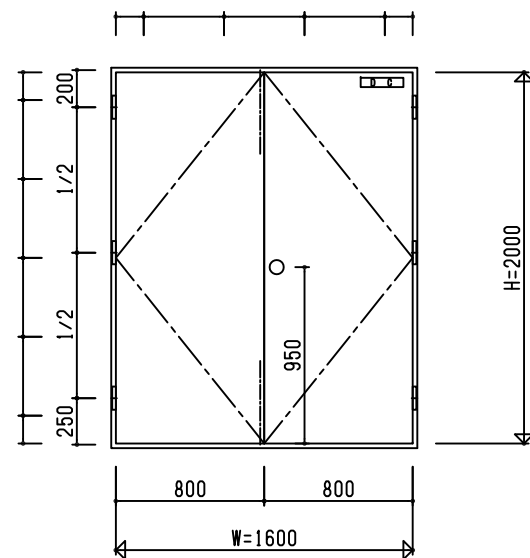
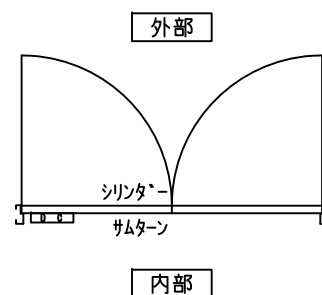
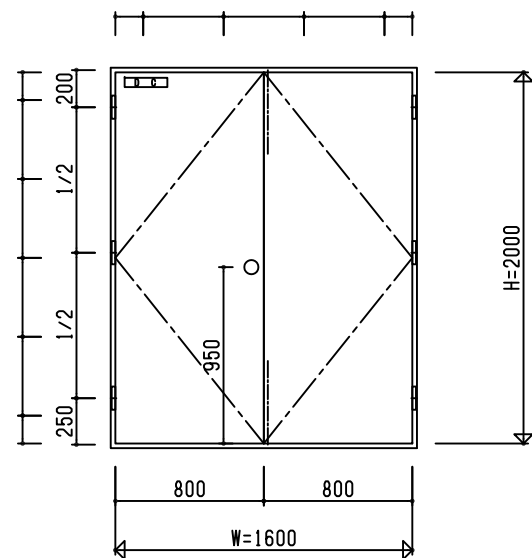
Fukutomi Direct
2011.7.10.18

設計				施工		
図面名				工事名		
担当	原案	株式会社 福富製作所		承認	図番	1

□

SD
1L

SD
1R



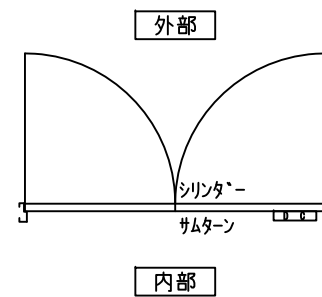
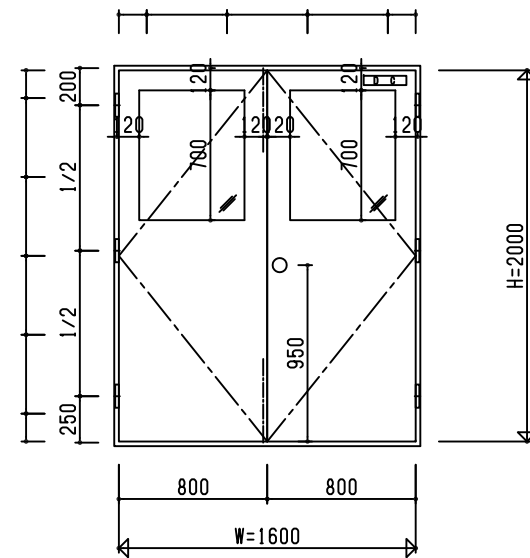
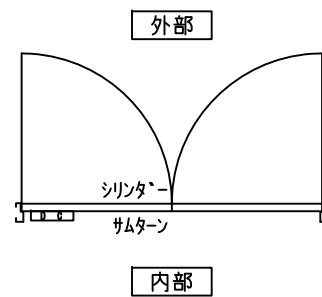
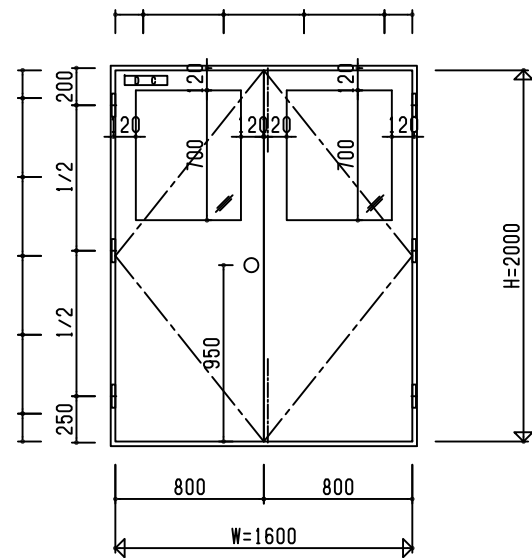
符号	数量	品種	両開きフラッシュドア			
SD	1	仕	枠：錆止め塗装JPMS-28			
1R		上	扉：錆止め塗装JPMS-28			
枠見込	mm	枠寸法	特記			
選 択	部 品 名	メーカ	品 番	数 量	手 配	
吊金物	面付丁番	シフタニ	DH508S(5インチ)	6	福富	
	ヒホットピン	NS	8C-5	2	福富	
錠前	シリター錠	ミワ	HMD-1 BS64	1	福富・お客様	
	レハ-ハンドル錠	ミワ	LA50-1 BS64	1	福富・お客様	
	本締錠	ミワ	DA-1 BS64	1	福富・お客様	
あり・なし	トアコロサ	NS	PS7003(PS7002)	1(2)	福富・お客様	
	フランス落し	中西	DC825	2	福富	
	受ツホ	シフタニ	DB-67	2	福富	

符号	数量	品種	両開きフラッシュドア			
SD	1	仕	枠：錆止め塗装JPMS-28			
1L		上	扉：錆止め塗装JPMS-28			
枠見込	mm	枠寸法	特記			
選 択	部 品 名	メーカ	品 番	数 量	手 配	
吊金物	面付丁番	シフタニ	DH508S(5インチ)	6	福富	
	ヒホットピン	NS	8C-5	2	福富	
錠前	シリター錠	ミワ	HMD-1 BS64	1	福富・お客様	
	レハ-ハンドル錠	ミワ	LA50-1 BS64	1	福富・お客様	
	本締錠	ミワ	DA-1 BS64	1	福富・お客様	
あり・なし	トアコロサ	NS	PS7003(PS7002)	1(2)	福富・お客様	
	フランス落し	中西	DC825	2	福富	
	受ツホ	シフタニ	DB-67	2	福富	

Fukutomi Direct
2011.7.10.18

設計	施工	監工	検査
担当者	担当者	担当者	担当者
株式会社 福富製作所			1

SD
1L
SD
1R



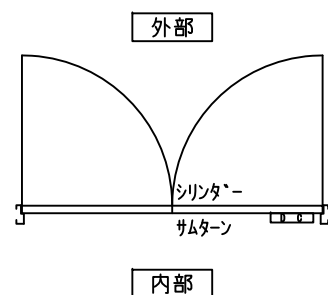
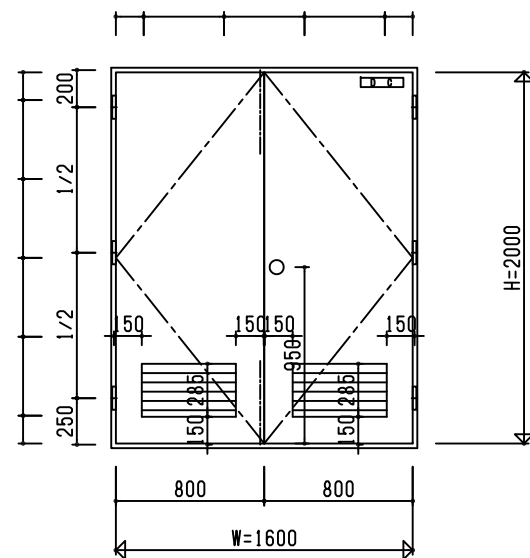
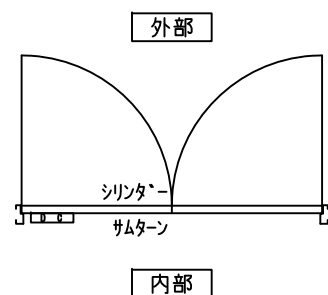
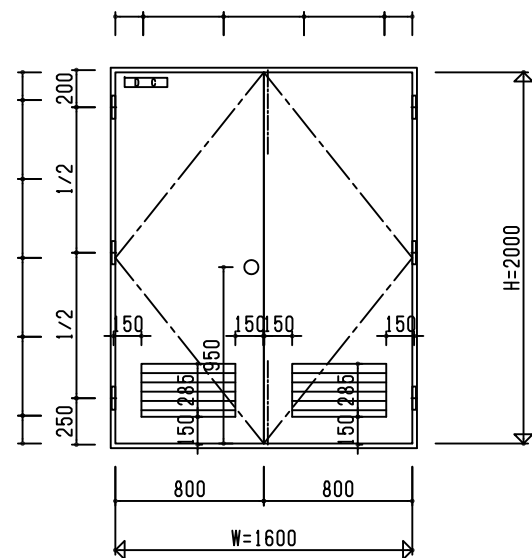
符号	数量	品種	両開き額入りドア		
SD	1	仕上	枠：錆止め塗装JPMS-28		
1R			扉：錆止め塗装JPMS-28		
枠見込	mm	枠寸法	特記		
選 択	部 品 名	メーカ	品 番	数 量	手 配
吊金物	面付丁番	シフタニ	DH508S(5インチ)	6	福富
	ヒホットピン	NS	8C-5	2	福富
錠前	シリンダー錠	ミワ	HMD-1 BS64	1	福富・お客様
	レバーハンドル錠	ミワ	LA50-1 BS64	1	福富・お客様
	本締錠	ミワ	DA-1 BS64	1	福富・お客様
あり・なし	トアコロサ	NS	PS7003(PS7002)	1(2)	福富・お客様
	フラス落し	中西	DC825	2	福富
	受ツホ	シフタニ	DB-67	2	福富

符号	数量	品種	両開き額入りドア		
SD	1	仕上	枠：錆止め塗装JPMS-28		
1L			扉：錆止め塗装JPMS-28		
枠見込	mm	枠寸法	特記		
選 択	部 品 名	メーカ	品 番	数 量	手 配
吊金物	面付丁番	シフタニ	DH508S(5インチ)	6	福富
	ヒホットピン	NS	8C-5	2	福富
錠前	シリンダー錠	ミワ	HMD-1 BS64	1	福富・お客様
	レバーハンドル錠	ミワ	LA50-1 BS64	1	福富・お客様
	本締錠	ミワ	DA-1 BS64	1	福富・お客様
あり・なし	トアコロサ	NS	PS7003(PS7002)	1(2)	福富・お客様
	フラス落し	中西	DC825	2	福富
	受ツホ	シフタニ	DB-67	2	福富

Fukutomi Direct
2011.7.16

設計	施工	検査	監査
担当者	担当者	担当者	担当者
株式会社 福富製作所			1

SD
1L
SD
1R



符号	数量	品種	両開きガラリ付ドア		
SD	1	仕	枠：錆止め塗装JPMS-28		
1R		上	扉：錆止め塗装JPMS-28		
枠見込	mm	枠寸法	特記		
選 択	部 品 名	メーカ	品 番	数 量	手 配
吊金物	面付丁番	シフタニ	DH508S(5インチ)	6	福富
	ヒホットピン	NS	8C-5	2	福富
錠前	シリンダー錠	ミワ	HMD-1 BS64	1	福富・お客様
	レバーハンドル錠	ミワ	LA50-1 BS64	1	福富・お客様
	本締錠	ミワ	DA-1 BS64	1	福富・お客様
あり・なし	トアコロサ	NS	PS7003(PS7002)	1(2)	福富・お客様
	フランス落し	中西	DC825	2	福富
	受ツボ	シフタニ	DB-67	2	福富

符号	数量	品種	両開きガラリ付ドア		
SD	1	仕	枠：錆止め塗装JPMS-28		
1L		上	扉：錆止め塗装JPMS-28		
枠見込	mm	枠寸法	特記		
選 択	部 品 名	メーカ	品 番	数 量	手 配
吊金物	面付丁番	シフタニ	DH508S(5インチ)	6	福富
	ヒホットピン	NS	8C-5	2	福富
錠前	シリンダー錠	ミワ	HMD-1 BS64	1	福富・お客様
	レバーハンドル錠	ミワ	LA50-1 BS64	1	福富・お客様
	本締錠	ミワ	DA-1 BS64	1	福富・お客様
あり・なし	トアコロサ	NS	PS7003(PS7002)	1(2)	福富・お客様
	フランス落し	中西	DC825	2	福富
	受ツボ	シフタニ	DB-67	2	福富

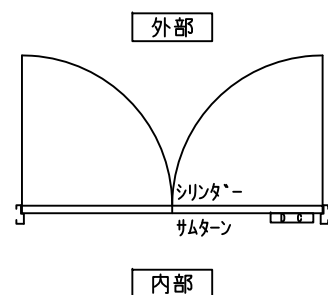
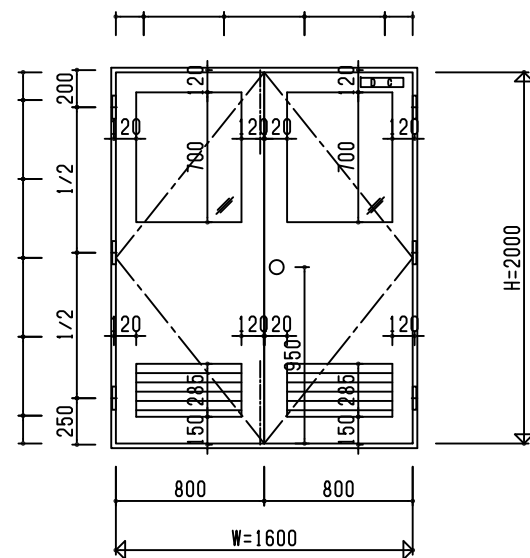
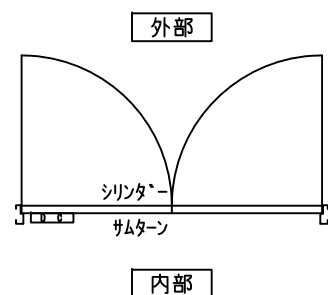
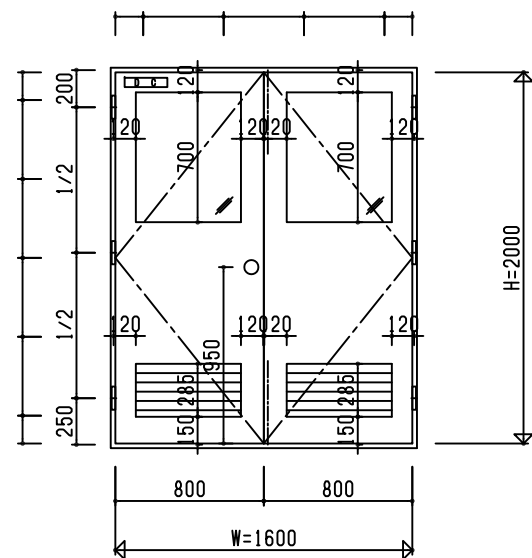
Fukutomi Direct
2011.7.10.18

設計	施工	担当者	数量	図番
		株式会社 福富製作所	1	

SD

1L

SD
1R



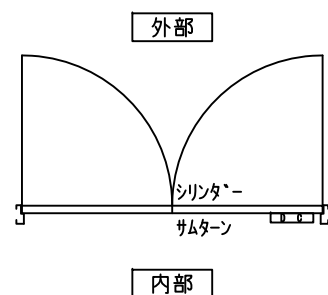
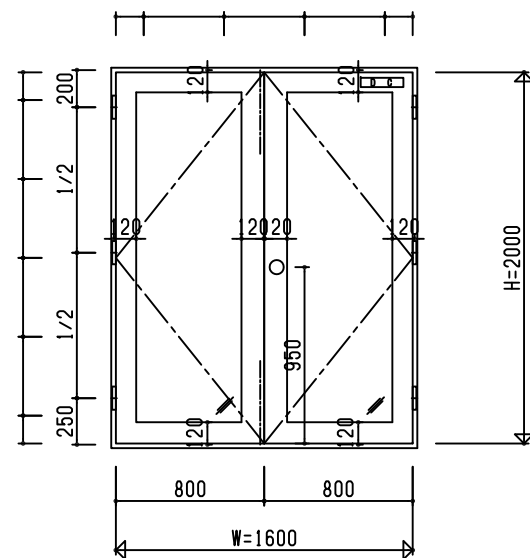
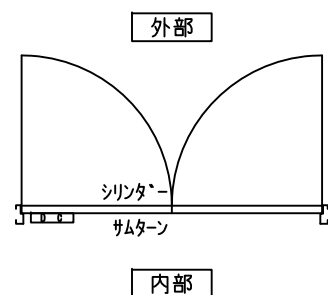
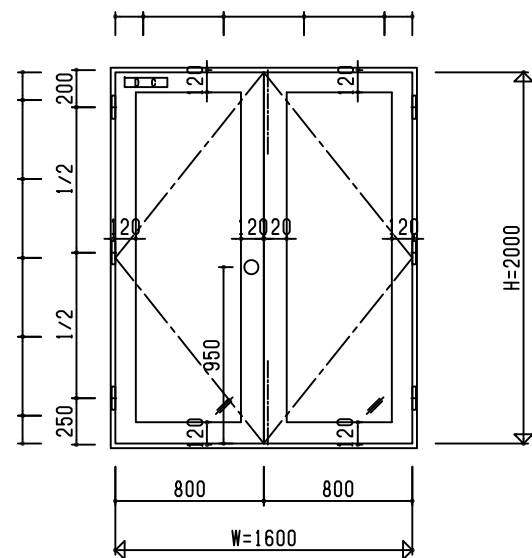
符号	数量	品種	両開き額ガラリー付ドア		
SD	1	仕	枠：錆止め塗装JPMS-28		
1R		上	扉：錆止め塗装JPMS-28		
枠見込	mm	枠寸法	特記		
選 択	部 品 名	メーカ	品 番	数 量	手 配
吊金物	面付丁番	シフタニ	DH508S(5インチ)	6	福富
	ヒホットピン	NS	8C-5	2	福富
錠前	シリンター錠	ミワ	HMD-1 BS64	1	福富・お客様
	レハ-ハンドル錠	ミワ	LA50-1 BS64	1	福富・お客様
	本締錠	ミワ	DA-1 BS64	1	福富・お客様
あり・なし	トアクローサ	NS	PS7003(PS7002)	1(2)	福富・お客様
	フラス落し	中西	DC825	2	福富
	受ツボ	シフタニ	DB-67	2	福富

符号	数量	品種	両開き額ガラリー付ドア		
SD	1	仕	枠：錆止め塗装JPMS-28		
1L		上	扉：錆止め塗装JPMS-28		
枠見込	mm	枠寸法	特記		
選 択	部 品 名	メーカ	品 番	数 量	手 配
吊金物	面付丁番	シフタニ	DH508S(5インチ)	6	福富
	ヒホットピン	NS	8C-5	2	福富
錠前	シリンター錠	ミワ	HMD-1 BS64	1	福富・お客様
	レハ-ハンドル錠	ミワ	LA50-1 BS64	1	福富・お客様
	本締錠	ミワ	DA-1 BS64	1	福富・お客様
あり・なし	トアクローサ	NS	PS7003(PS7002)	1(2)	福富・お客様
	フラス落し	中西	DC825	2	福富
	受ツボ	シフタニ	DB-67	2	福富

Fukutomi Direct

設計	施工	検査	監査
担当者	担当者	担当者	担当者
株式会社 福富製作所			1

SD
1L
SD
1R



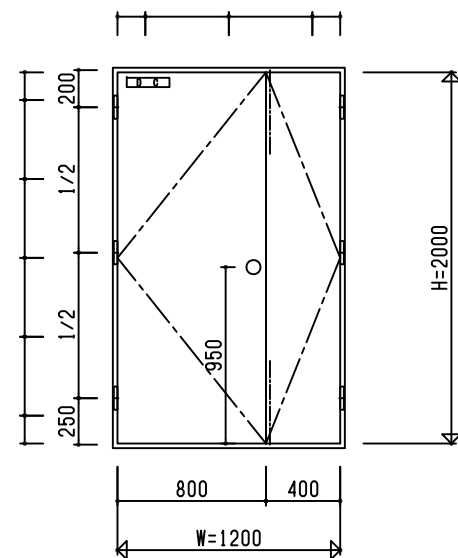
符号	数量	品種	両開き框ドア			
SD	1	仕	枠：錆止め塗装JPMS-28			
1R		上	扉：錆止め塗装JPMS-28			
枠見込	mm	枠寸法	特記			
選 択	部 品 名	メーカ	品 番	数 量	手 配	
吊金物	面付丁番	シフタニ	DH508S(5インチ)	6	福富	
	ヒホットピン	NS	8C-5	2	福富	
錠前	シリンダー錠	ミワ	HMD-1 BS64	1	福富・お客様	
	レバーハンドル錠	ミワ	LA50-1 BS64	1	福富・お客様	
	本締錠	ミワ	DA-1 BS64	1	福富・お客様	
あり・なし	トアコロサ	NS	PS7003(PS7002)	1(2)	福富・お客様	
	フラス落し	中西	DC825	2	福富	
	受ツボ	シフタニ	DB-67	2	福富	

符号	数量	品種	両開き框ドア			
SD	1	仕	枠：錆止め塗装JPMS-28			
1L		上	扉：錆止め塗装JPMS-28			
枠見込	mm	枠寸法	特記			
選 択	部 品 名	メーカ	品 番	数 量	手 配	
吊金物	面付丁番	シフタニ	DH508S(5インチ)	6	福富	
	ヒホットピン	NS	8C-5	2	福富	
錠前	シリンダー錠	ミワ	HMD-1 BS64	1	福富・お客様	
	レバーハンドル錠	ミワ	LA50-1 BS64	1	福富・お客様	
	本締錠	ミワ	DA-1 BS64	1	福富・お客様	
あり・なし	トアコロサ	NS	PS7003(PS7002)	1(2)	福富・お客様	
	フラス落し	中西	DC825	2	福富	
	受ツボ	シフタニ	DB-67	2	福富	

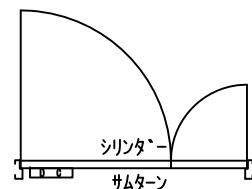
Fukutomi Direct
2011.7.10.16

設計	施工	担当者	担当者
図面名	工事名	米屋	図番
		株式会社 福富製作所	1

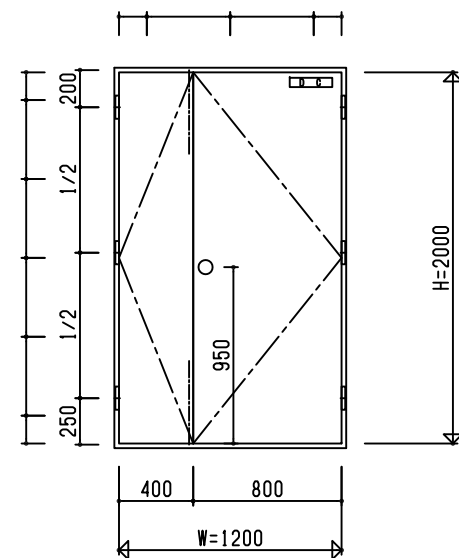
SD
1L
SD
1R



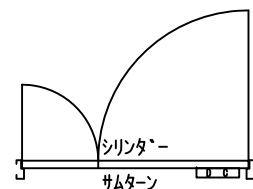
外部



内部



外部



内部

符号	数量	品種	親子開きフラッシュドア			
SD	1	仕	枠：錆止め塗装JPMS-28			
1R		上	扉：錆止め塗装JPMS-28			
枠見込	mm	枠寸法	特記			
選 択	部 品 名	メーカ	品 番	数 量	手 配	
吊金物	面付丁番	シフタニ	DH508S(5インチ)	6	福富	
	ヒホットピン	NS	8C-5	2	福富	
錠前	シリンター錠	ミワ	HMD-1 BS64	1	福富・お客様	
	レハ-ハンドル錠	ミワ	LA50-1 BS64	1	福富・お客様	
	本締錠	ミワ	DA-1 BS64	1	福富・お客様	
あり・なし	トアコロサ	NS	PS7003(PS7002)	1(2)	福富・お客様	
	フラス落し	中西	DC825	2	福富	
	受ツホ	シフタニ	DB-67	2	福富	

符号	数量	品種	親子開きフラッシュドア			
SD	1	仕	枠：錆止め塗装JPMS-28			
1L		上	扉：錆止め塗装JPMS-28			
枠見込	mm	枠寸法	特記			
選 択	部 品 名	メーカ	品 番	数 量	手 配	
吊金物	面付丁番	シフタニ	DH508S(5インチ)	6	福富	
	ヒホットピン	NS	8C-5	2	福富	
錠前	シリンター錠	ミワ	HMD-1 BS64	1	福富・お客様	
	レハ-ハンドル錠	ミワ	LA50-1 BS64	1	福富・お客様	
	本締錠	ミワ	DA-1 BS64	1	福富・お客様	
あり・なし	トアコロサ	NS	PS7003(PS7002)	1(2)	福富・お客様	
	フラス落し	中西	DC825	2	福富	
	受ツホ	シフタニ	DB-67	2	福富	

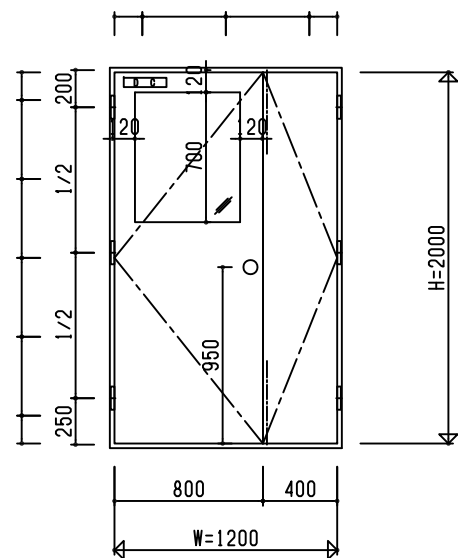
Fukutomi Direct
2011.7.10.1

設計				施工			
図面名				工事名			
担当	照査	株式会社 福富製作所		承認	図番	1	

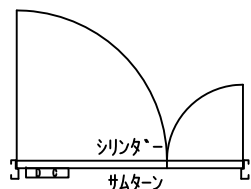
SD
1L

SD
1R

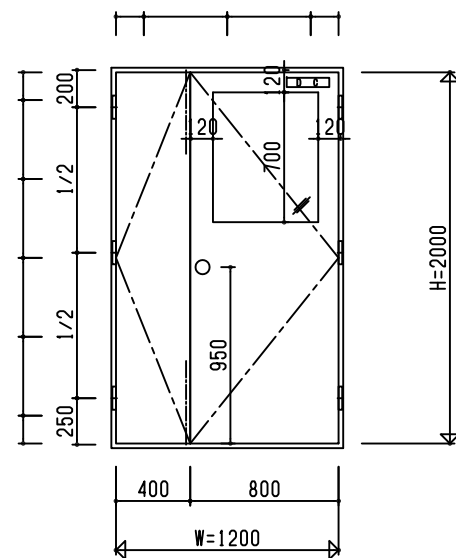
SD
1R



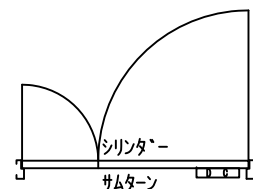
外部



内部



外部



内部

符号	数量	品種	親子開き額入りドア			
SD	1	仕	枠：錆止め塗装JPMS-28			
1R		上	扉：錆止め塗装JPMS-28			
枠見込	mm	枠寸法	特記			
選 択	部 品 名	メーカ	品 番	数 量	手 配	
吊金物	面付丁番	シフタニ	DH508S(5インチ)	6	福富	
	ヒホットピン	NS	8C-5	2	福富	
錠前	シリンダー錠	ミワ	HMD-1 BS64	1	福富・お客様	
	レバーハンドル錠	ミワ	LA50-1 BS64	1	福富・お客様	
	本締錠	ミワ	DA-1 BS64	1	福富・お客様	
あり・なし	トアコロサ	NS	PS7003(PS7002)	1(2)	福富・お客様	
	フラス落し	中西	DC825	2	福富	
	受ツボ	シフタニ	DB-67	2	福富	

符号	数量	品種	親子開き額入りドア			
SD	1	仕	枠：錆止め塗装JPMS-28			
1L		上	扉：錆止め塗装JPMS-28			
枠見込	mm	枠寸法	特記			
選 択	部 品 名	メーカ	品 番	数 量	手 配	
吊金物	面付丁番	シフタニ	DH508S(5インチ)	6	福富	
	ヒホットピン	NS	8C-5	2	福富	
錠前	シリンダー錠	ミワ	HMD-1 BS64	1	福富・お客様	
	レバーハンドル錠	ミワ	LA50-1 BS64	1	福富・お客様	
	本締錠	ミワ	DA-1 BS64	1	福富・お客様	
あり・なし	トアコロサ	NS	PS7003(PS7002)	1(2)	福富・お客様	
	フラス落し	中西	DC825	2	福富	
	受ツボ	シフタニ	DB-67	2	福富	

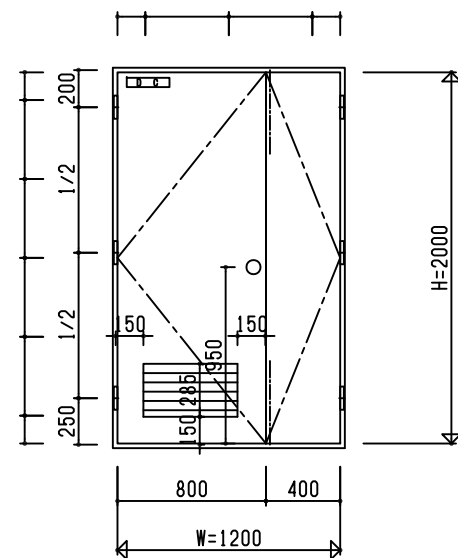
Fukutomi Direct
2011.7.10.1

設計	施工	担当者	数量	図番
		株式会社 福富製作所	1	1

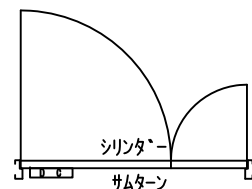


SD
1L

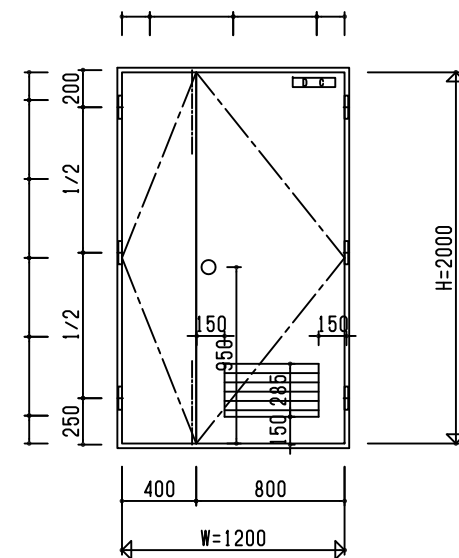
SD
1R



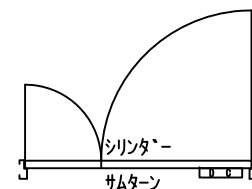
外部



内部



外部



内部

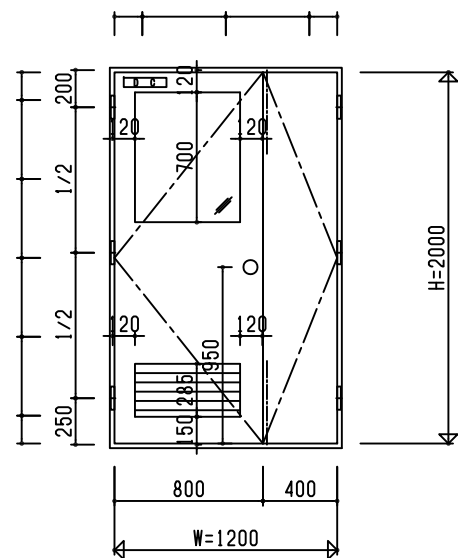
符号	数量	品種	親子開きガラリ付ドア			
SD	1	仕	枠：錆止め塗装JPMS-28			
1R		上	扉：錆止め塗装JPMS-28			
枠見込	mm	枠寸法	特記			
選 択	部 品 名	メーカ	品 番	数 量	手 配	
吊金物	面付丁番	シフタニ	DH508S(5インチ)	6	福富	
	ヒホットピン	NS	8C-5	2	福富	
錠前	シリンタ錠	ミワ	HMD-1 BS64	1	福富・お客様	
	レハ-ハンドル錠	ミワ	LA50-1 BS64	1	福富・お客様	
	本締錠	ミワ	DA-1 BS64	1	福富・お客様	
あり・なし	トアクローサ	NS	PS7003(PS7002)	1(2)	福富・お客様	
	フラス落し	中西	DC825	2	福富	
	受ツホ	シフタニ	DB-67	2	福富	

符号	数量	品種	親子開きガラリ付ドア			
SD	1	仕	枠：錆止め塗装JPMS-28			
1L		上	扉：錆止め塗装JPMS-28			
枠見込	mm	枠寸法	特記			
選 択	部 品 名	メーカ	品 番	数 量	手 配	
吊金物	面付丁番	シフタニ	DH508S(5インチ)	6	福富	
	ヒホットピン	NS	8C-5	2	福富	
錠前	シリンタ錠	ミワ	HMD-1 BS64	1	福富・お客様	
	レハ-ハンドル錠	ミワ	LA50-1 BS64	1	福富・お客様	
	本締錠	ミワ	DA-1 BS64	1	福富・お客様	
あり・なし	トアクローサ	NS	PS7003(PS7002)	1(2)	福富・お客様	
	フラス落し	中西	DC825	2	福富	
	受ツホ	シフタニ	DB-67	2	福富	

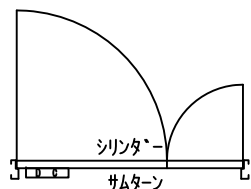
Fukutomi Direct

設計	施工	監工	検査
担当者	担当者	担当者	担当者
株式会社 福富製作所			1

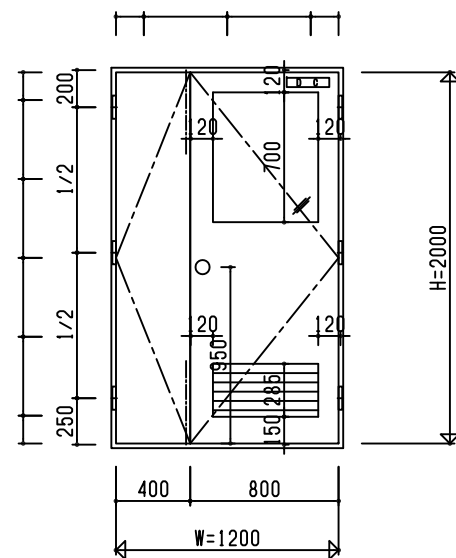
SD
1L
SD
1R



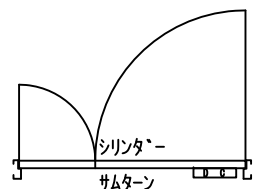
外部



内部



外部



内部

符号	数量	品種	親子開き額ガ拉里付ドア			
SD	1	仕上	枠：錆止め塗装JPMS-28			
1R			扉：錆止め塗装JPMS-28			
枠見込	mm	枠寸法	特記			
選 択	部 品 名	メーカ	品 番	数 量	手 配	
吊金物	面付丁番	シフタニ	DH508S(5インチ)	6	福富	
	ヒホットピン	NS	8C-5	2	福富	
錠前	シリンター錠	ミワ	HMD-1 BS64	1	福富・お客様	
	レハ-ハンドル錠	ミワ	LA50-1 BS64	1	福富・お客様	
	本締錠	ミワ	DA-1 BS64	1	福富・お客様	
あり・なし	トアコロサ	NS	PS7003(PS7002)	1(2)	福富・お客様	
	フラス落し	中西	DC825	2	福富	
	受ツホ	シフタニ	DB-67	2	福富	

符号	数量	品種	親子開き額ガ拉里付ドア			
SD	1	仕上	枠：錆止め塗装JPMS-28			
1L			扉：錆止め塗装JPMS-28			
枠見込	mm	枠寸法	特記			
選 択	部 品 名	メーカ	品 番	数 量	手 配	
吊金物	面付丁番	シフタニ	DH508S(5インチ)	6	福富	
	ヒホットピン	NS	8C-5	2	福富	
錠前	シリンター錠	ミワ	HMD-1 BS64	1	福富・お客様	
	レハ-ハンドル錠	ミワ	LA50-1 BS64	1	福富・お客様	
	本締錠	ミワ	DA-1 BS64	1	福富・お客様	
あり・なし	トアコロサ	NS	PS7003(PS7002)	1(2)	福富・お客様	
	フラス落し	中西	DC825	2	福富	
	受ツホ	シフタニ	DB-67	2	福富	

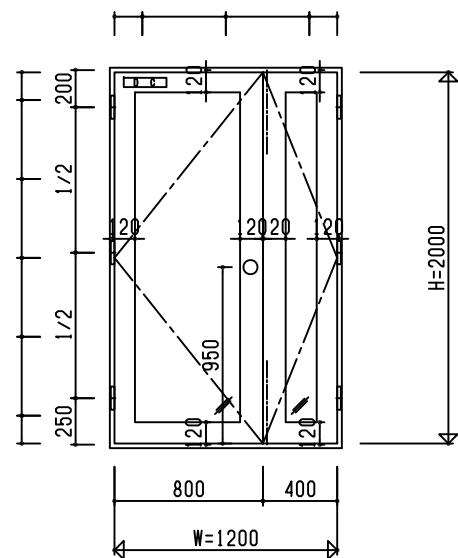
Fukutomi Direct
2011.7.10.18

設計	施工	承認	図番
担当者	担当者	担当者	1
株式会社 福富製作所			

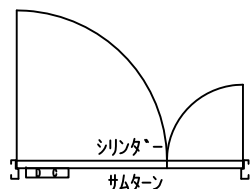


SD
1L

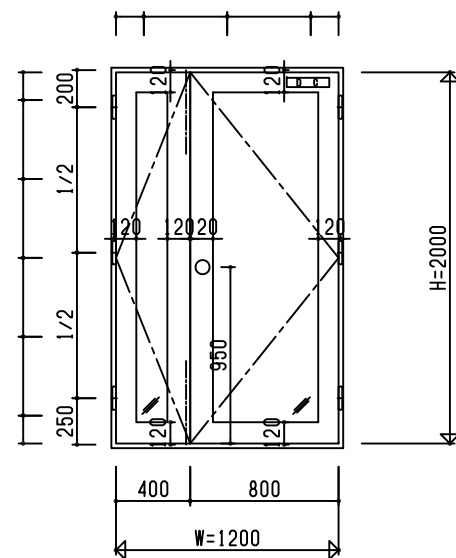
SD
1R



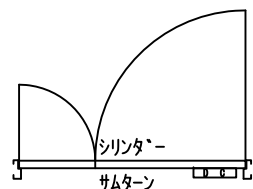
外部



内部



外部



内部

符号	数量	品種	親子開き框ドア			
SD	1	仕上	枠：錆止め塗装JPMS-28			
1R			扉：錆止め塗装JPMS-28			
枠見込	mm	枠寸法	特記			
選 択	部 品 名	メーカ	品 番	数 量	手 配	
吊金物	面付丁番	シフタニ	DH508S(5インチ)	6	福富	
	ヒホットピン	NS	8C-5	2	福富	
錠前	シリンター錠	ミワ	HMD-1 BS64	1	福富・お客様	
	レハ-ハンドル錠	ミワ	LA50-1 BS64	1	福富・お客様	
	本締錠	ミワ	DA-1 BS64	1	福富・お客様	
あり・なし	トアコロサ	NS	PS7003(PS7002)	1(2)	福富・お客様	
	フラス落し	中西	DC825	2	福富	
	受ツホ	シフタニ	DB-67	2	福富	

符号	数量	品種	親子開き框ドア			
SD	1	仕上	枠：錆止め塗装JPMS-28			
1L			扉：錆止め塗装JPMS-28			
枠見込	mm	枠寸法	特記			
選 択	部 品 名	メーカ	品 番	数 量	手 配	
吊金物	面付丁番	シフタニ	DH508S(5インチ)	6	福富	
	ヒホットピン	NS	8C-5	2	福富	
錠前	シリンター錠	ミワ	HMD-1 BS64	1	福富・お客様	
	レハ-ハンドル錠	ミワ	LA50-1 BS64	1	福富・お客様	
	本締錠	ミワ	DA-1 BS64	1	福富・お客様	
あり・なし	トアコロサ	NS	PS7003(PS7002)	1(2)	福富・お客様	
	フラス落し	中西	DC825	2	福富	
	受ツホ	シフタニ	DB-67	2	福富	

Fukutomi Direct
2011.7.10.1

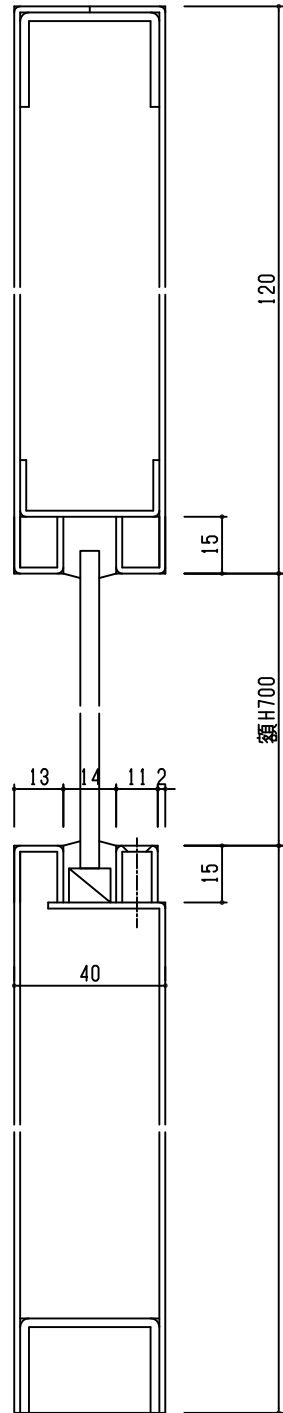
設計	施工	承認	図番
担当者	照査	承認	1
株式会社 福富製作所			

SD
1L

SD
1R

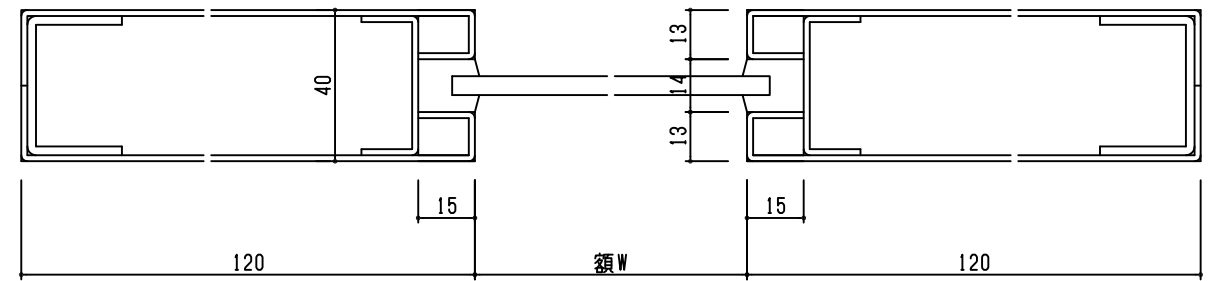
SD
1R

外部



内部

外部



内部

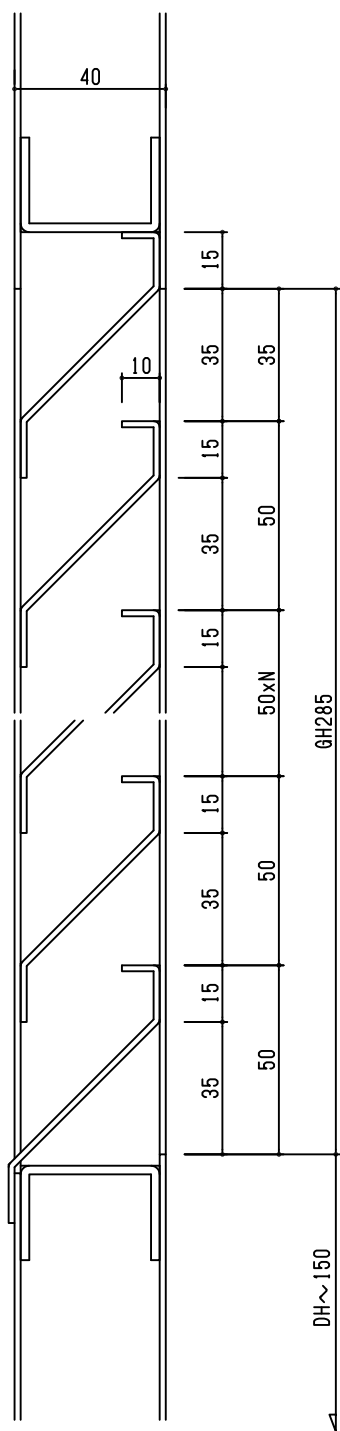
Fukutomi Direct

設計	施工	株式会社 福富製作所		米屋	図番
図名	図号			3	



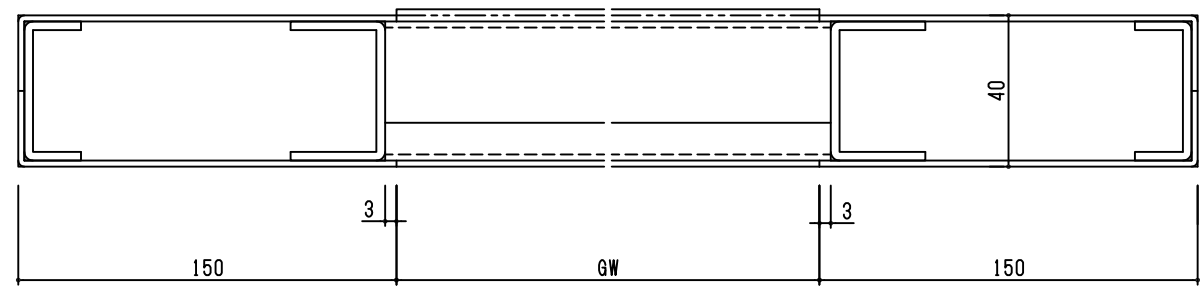
SD
1R

外部



内部

外部



内部

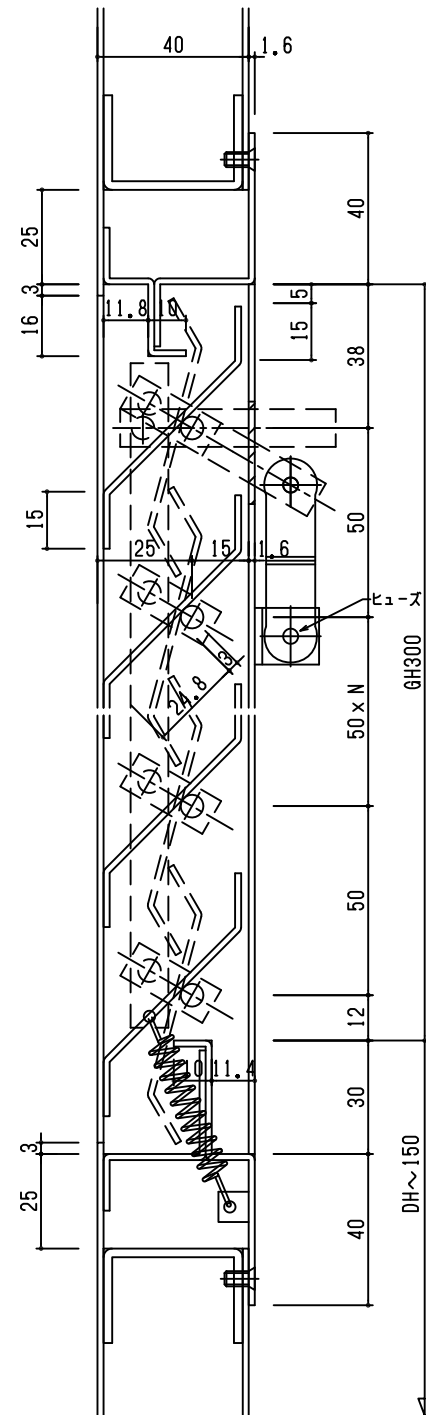
Fukutomi Direct

設計	施工		
図面名	工事名		
担当	照査	株式会社 福富製作所	米屋 図番
			3



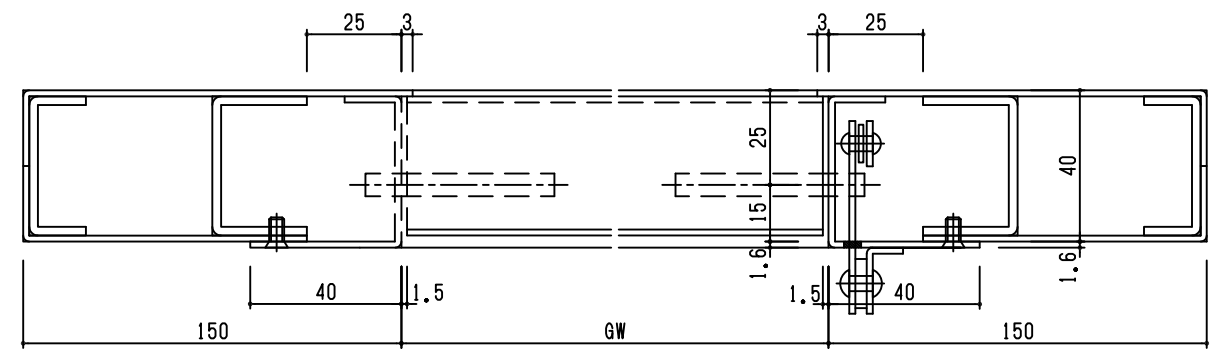
SD
1R

外部



内部

外部



内部

Fukutomi Direct

設計	施工		
図面名	工事名		
担当	照査	株式会社 福富製作所	米屋 図番
			3



SD
1R