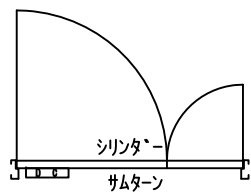
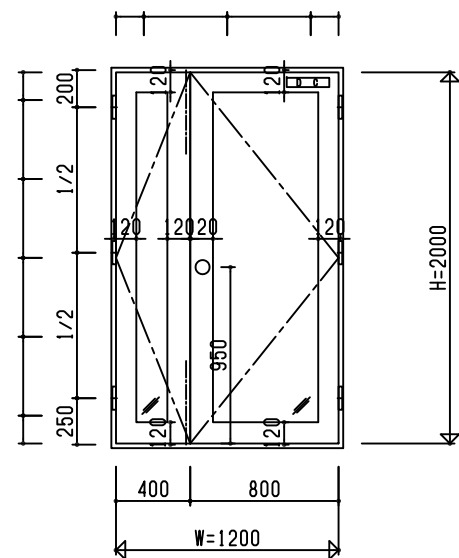


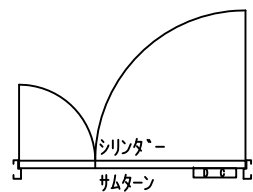
外部



内部



外部



内部

符号	数量	品種	親子開き框ドア			
SD	1	仕	枠：錆止め塗装JPMS-28			
1R		上	扉：錆止め塗装JPMS-28			
枠見込	mm	枠寸法	特記			
選 択	部 品 名	メーカ	品 番	数 量	手 配	
吊金物	面付丁番	シフタニ	DH508S(5インチ)	6	福富	
	ヒホットピンシ	NS	8C-5	2	福富	
錠前	シリンター錠	ミワ	HMD-1 BS64	1	福富・お客様	
	レハ-ハンドル錠	ミワ	LA50-1 BS64	1	福富・お客様	
	本締錠	ミワ	DA-1 BS64	1	福富・お客様	
あり・なし	トアコロサ	NS	PS7003(PS7002)	1(2)	福富・お客様	
	フラス落し	中西	DC825	2	福富	
	受ツホ	シフタニ	DB-67	2	福富	

符号	数量	品種	親子開き框ドア			
SD	1	仕	枠：錆止め塗装JPMS-28			
1L		上	扉：錆止め塗装JPMS-28			
枠見込	mm	枠寸法	特記			
選 択	部 品 名	メーカ	品 番	数 量	手 配	
吊金物	面付丁番	シフタニ	DH508S(5インチ)	6	福富	
	ヒホットピンシ	NS	8C-5	2	福富	
錠前	シリンター錠	ミワ	HMD-1 BS64	1	福富・お客様	
	レハ-ハンドル錠	ミワ	LA50-1 BS64	1	福富・お客様	
	本締錠	ミワ	DA-1 BS64	1	福富・お客様	
あり・なし	トアコロサ	NS	PS7003(PS7002)	1(2)	福富・お客様	
	フラス落し	中西	DC825	2	福富	
	受ツホ	シフタニ	DB-67	2	福富	

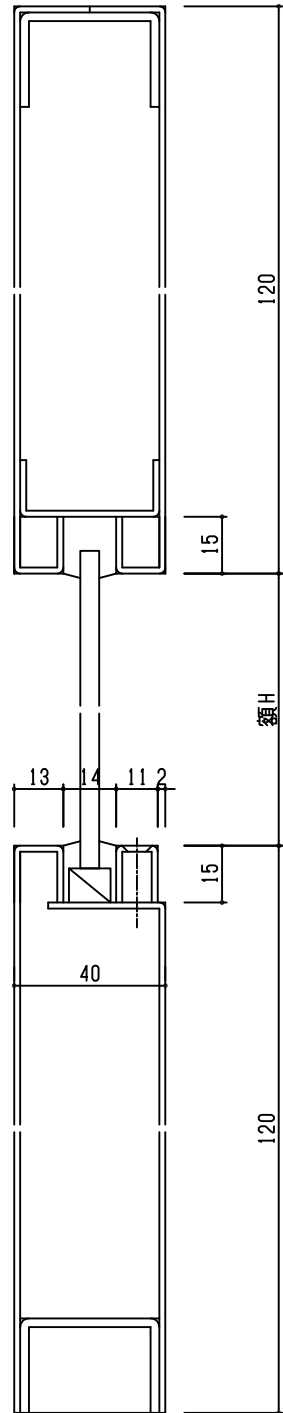
Fukutomi Direct
2011.7.10.18

設計	施工	承認	図番
担当者	照査	承認	1
株式会社 福富製作所			

SD
1L

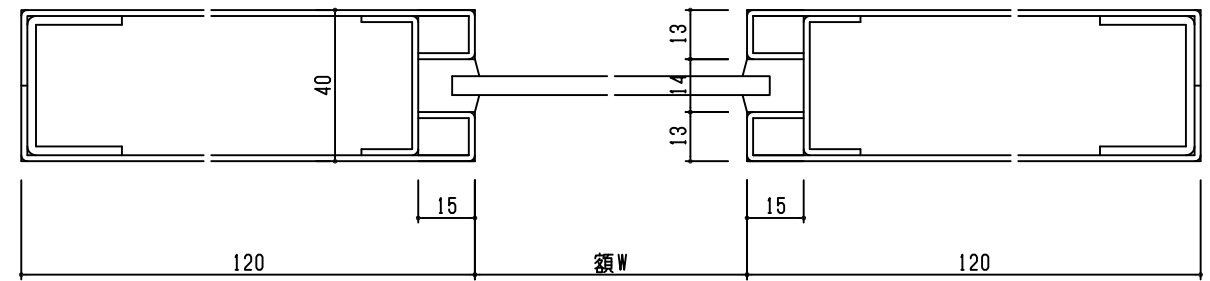
SD
1R

外部



内部

外部



内部

Fukutomi Direct
2011.7.10.1

設計	施工		
図面名	工事名		
担当	照査	株式会社 福富製作所	米屋 図番
			3



SD
1R