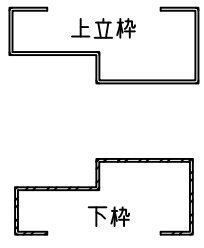
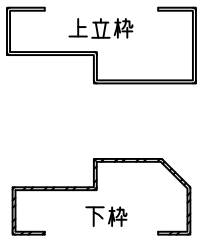
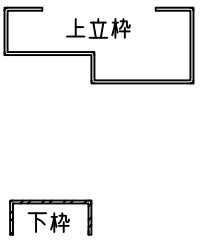
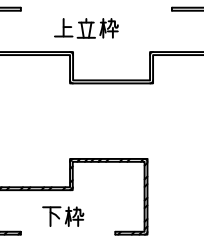
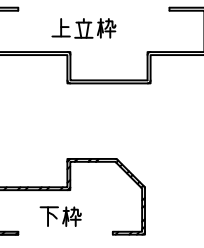
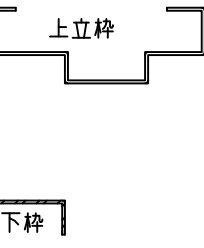
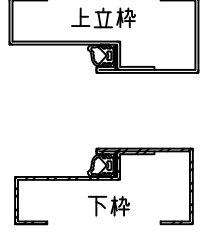
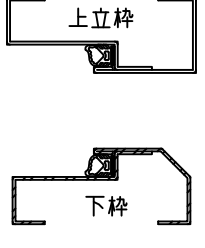
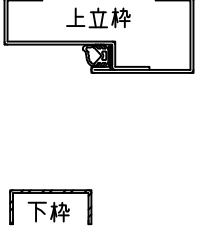
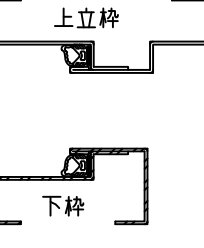
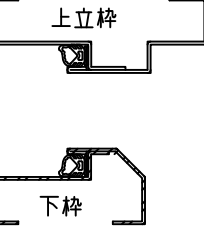
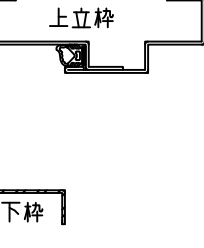
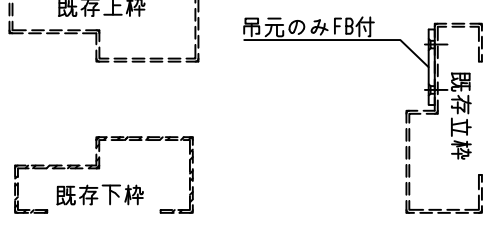

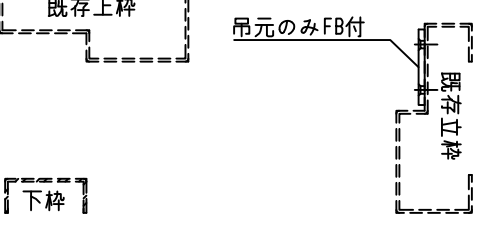

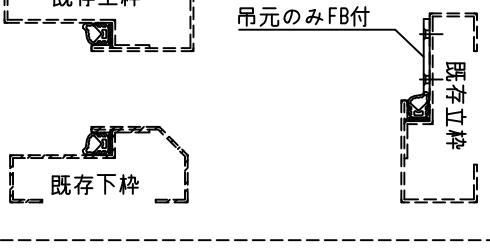
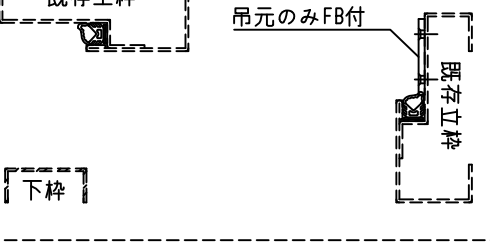
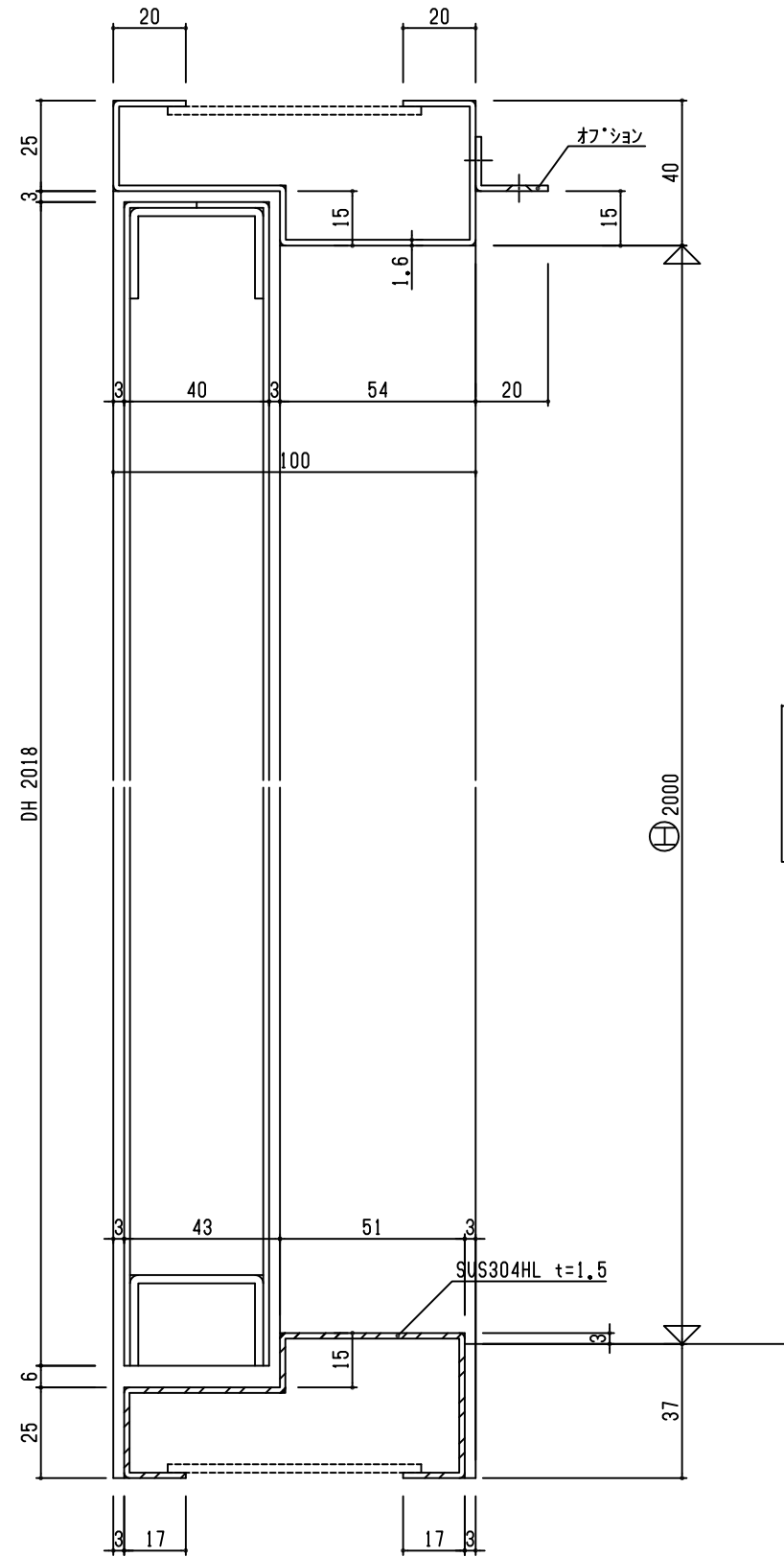


枠タイプ一覧表

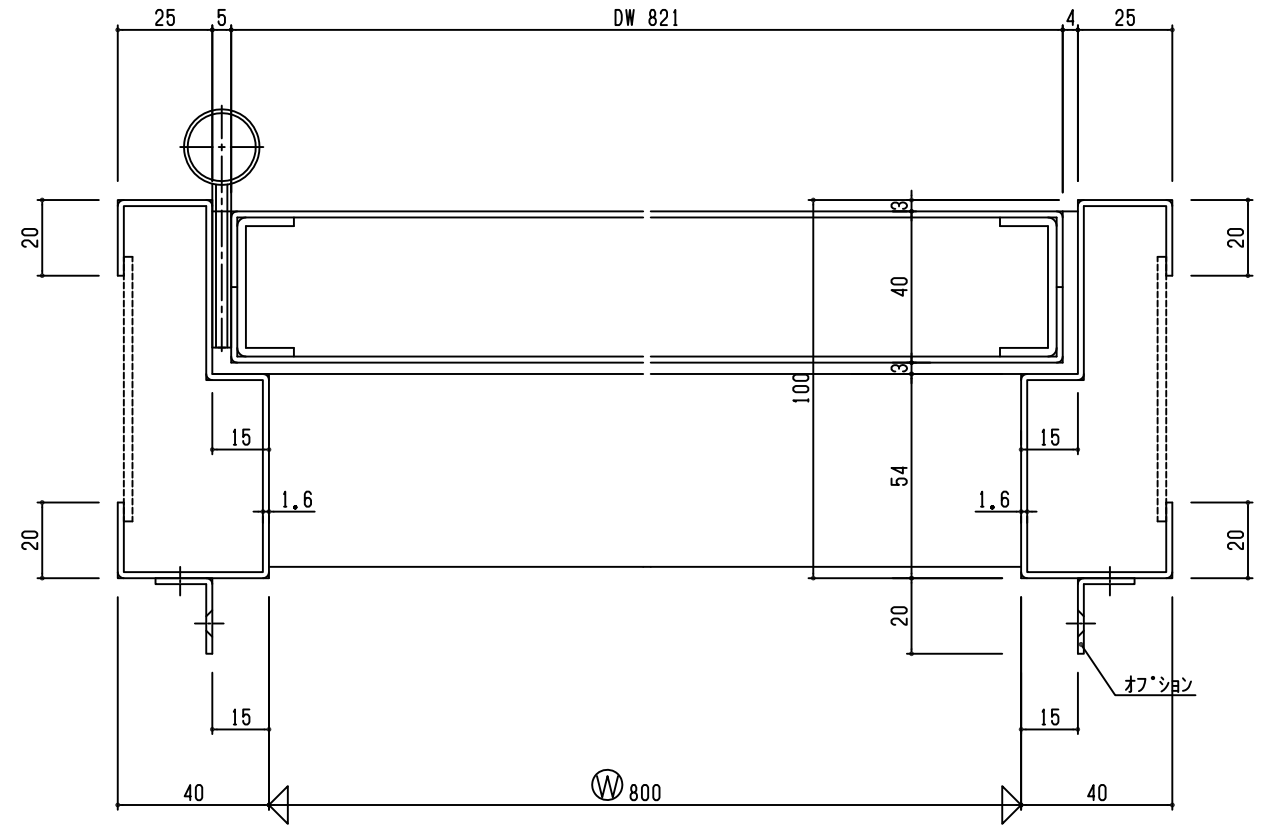
一般枠01-a	一般枠01-b	一般枠01-c	一般枠02-a	一般枠02-b	一般枠02-c
					
片開き 右吊元 左吊元 両開き 右親 左親	片開き 右吊元 左吊元 両開き 右親 左親	片開き 右吊元 左吊元 両開き 右親 左親	片開き 右吊元 左吊元 両開き 右親 左親	片開き 右吊元 左吊元 両開き 右親 左親	片開き 右吊元 左吊元 両開き 右親 左親
SAT枠01-a	SAT枠01-b	SAT枠01-c	SAT枠02-a	SAT枠02-b	SAT枠02-c
					
片開き 右吊元 左吊元 両開き 右親 左親	片開き 右吊元 左吊元 両開き 右親 左親	片開き 右吊元 左吊元 両開き 右親 左親	片開き 右吊元 左吊元 両開き 右親 左親	片開き 右吊元 左吊元 両開き 右親 左親	片開き 右吊元 左吊元 両開き 右親 左親
一般枠FB-a (扉のみ・吊元FB付)		一般枠FB-b (扉のみ・吊元FB付)		一般枠FB-c (扉のみ・吊元FB付)	
					
片開き 右吊元 左吊元 両開き 右親 左親		片開き 右吊元 左吊元 両開き 右親 左親		片開き 右吊元 左吊元 両開き 右親 左親	
SAT枠FB-a (扉のみ・吊元FB付)		SAT枠FB-b (扉のみ・吊元FB付)		SAT枠FB-c (扉のみ・吊元FB付)	
					
片開き 右吊元 左吊元 両開き 右親 左親		片開き 右吊元 左吊元 両開き 右親 左親		片開き 右吊元 左吊元 両開き 右親 左親	

外部



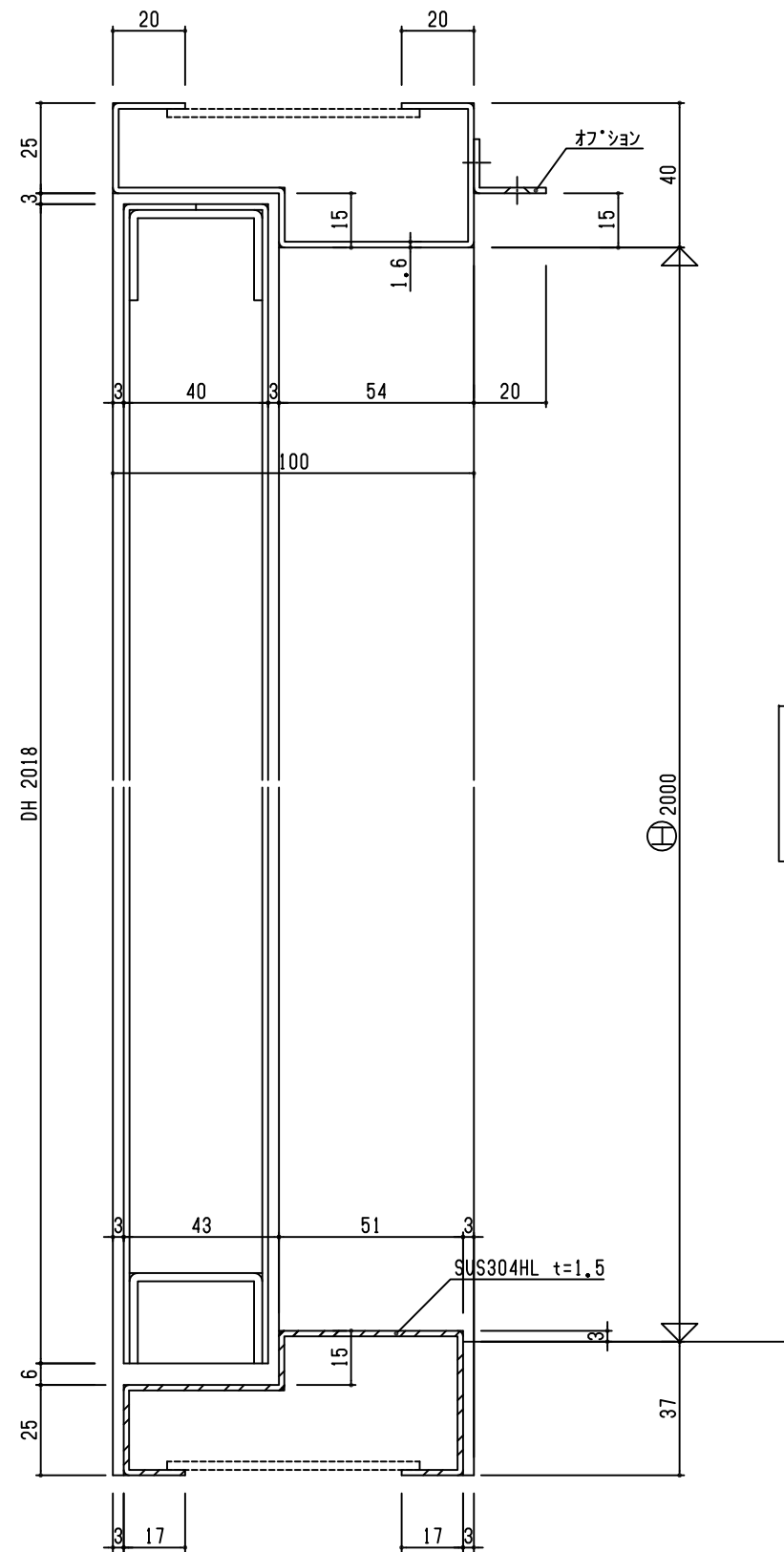
内部

外部



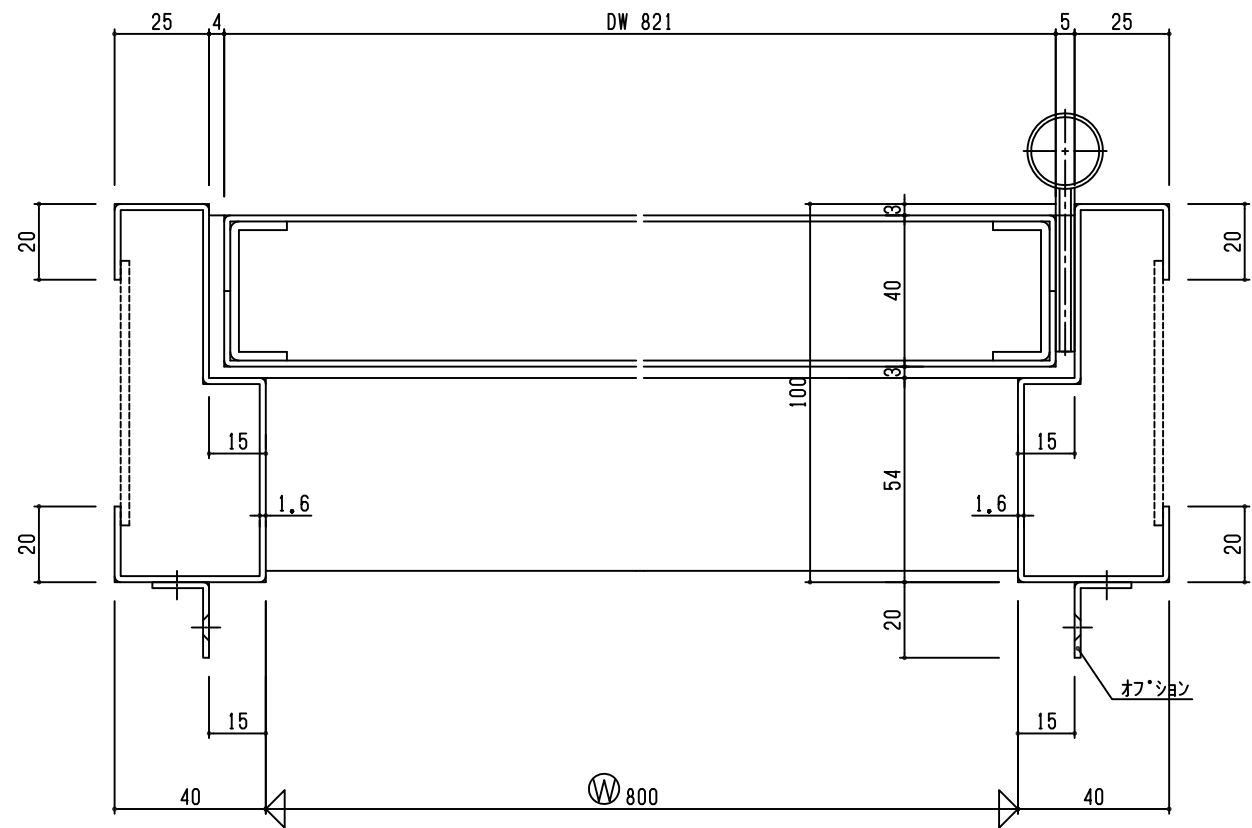
内部

外部



内部

外部



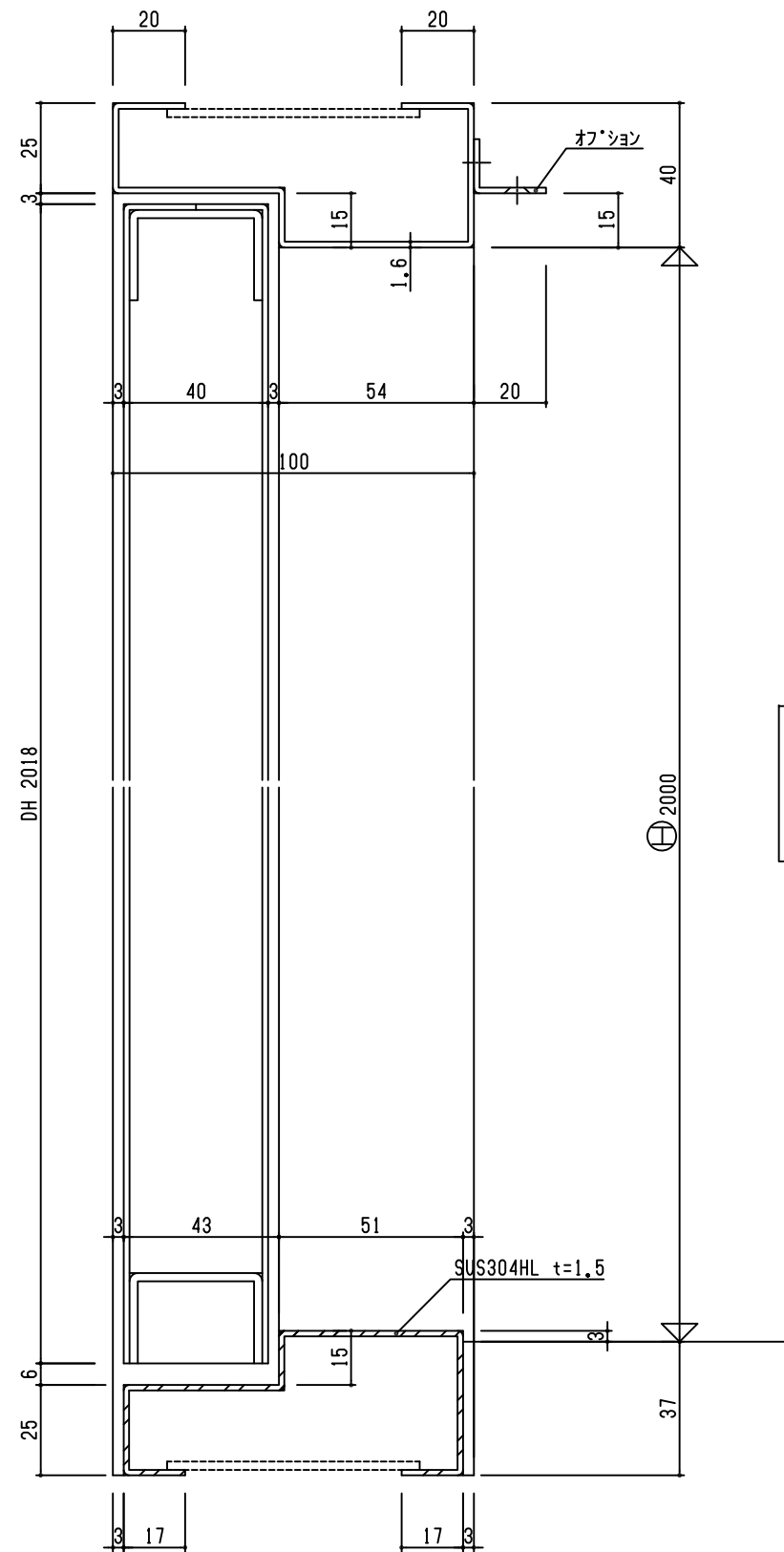
内部

Fukutomi Direct

設計	施工	検査	承認
担当者	担当者	担当者	担当者
株式会社 福富製作所			3

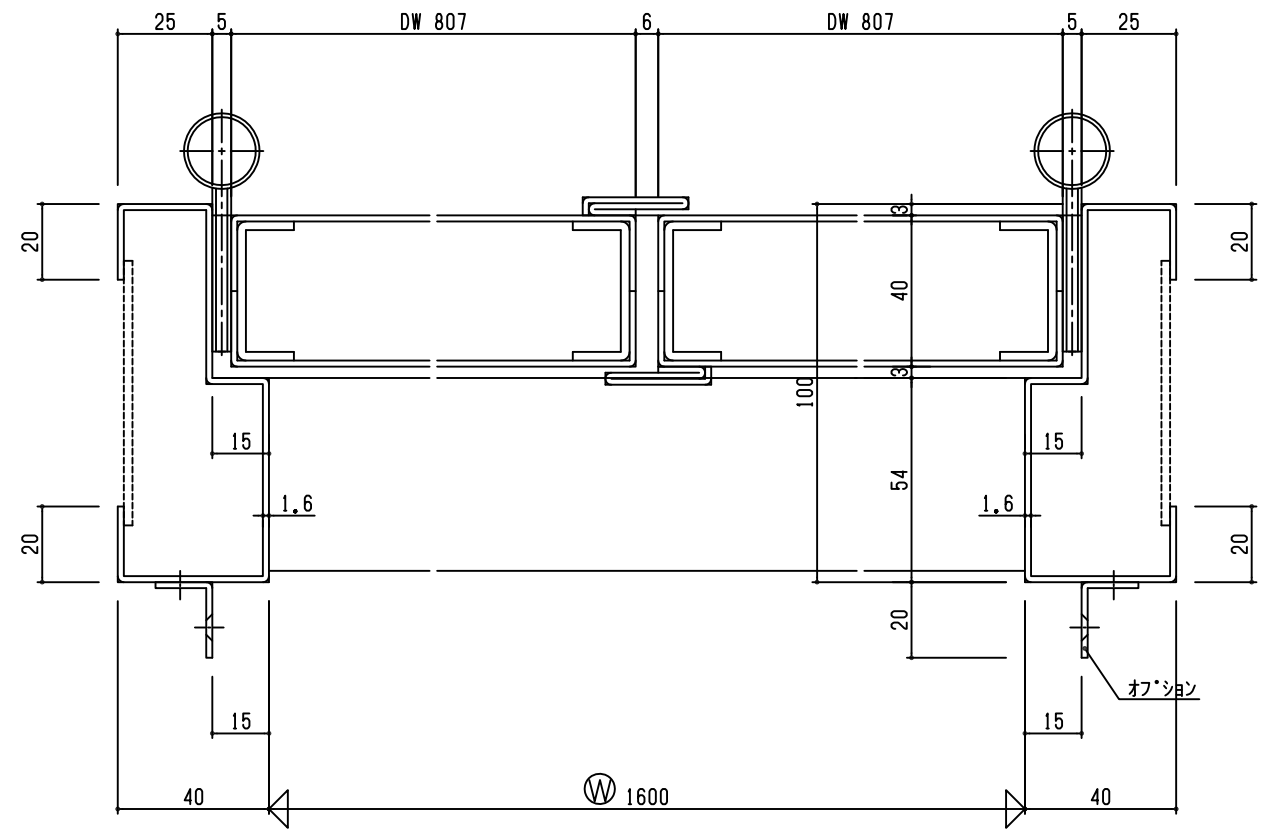
SD
1L

外部



内部

外部

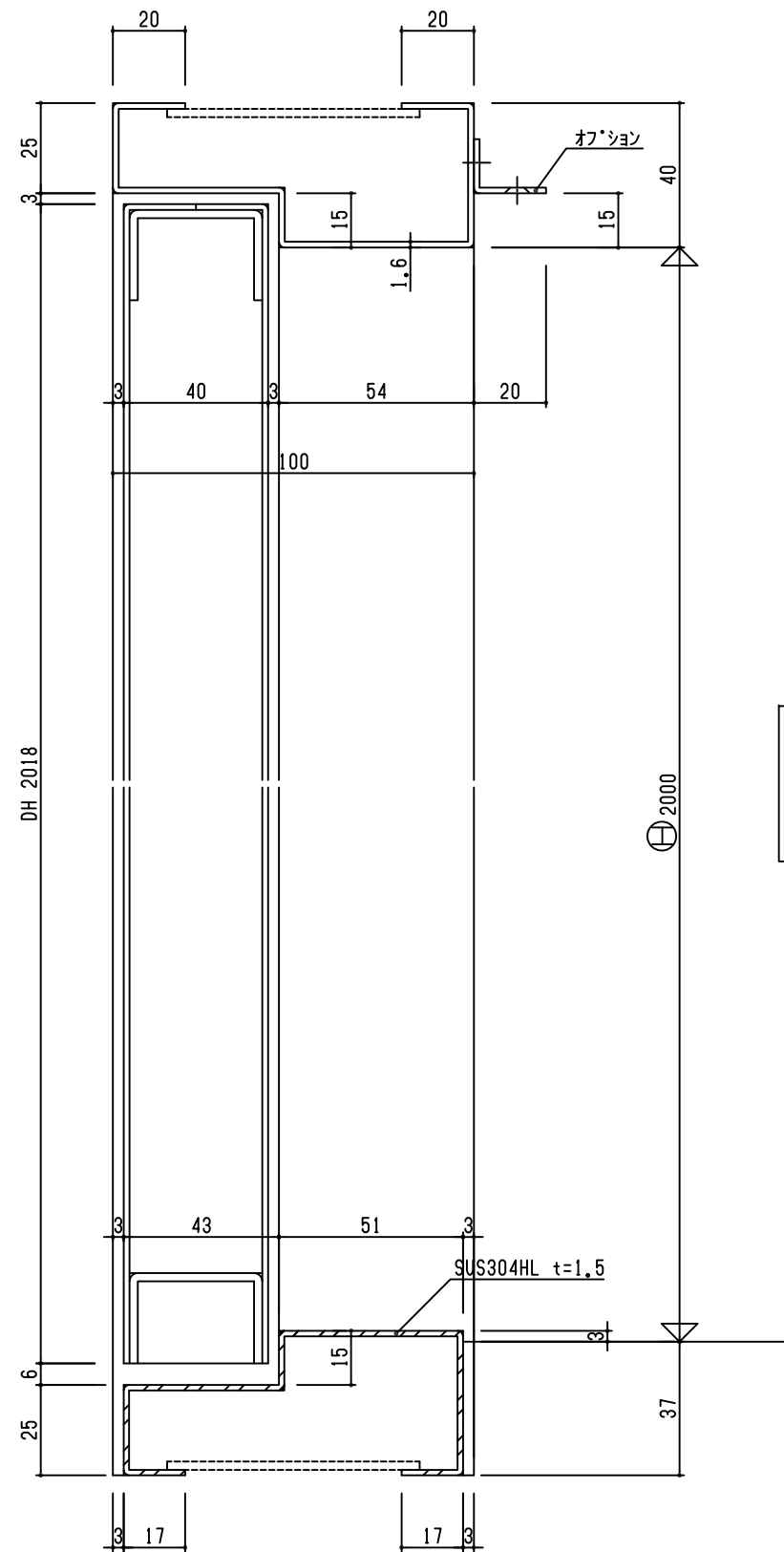


内部

設計	施工	検査	承認	図番
担当	照査	株式会社 福富製作所	2	

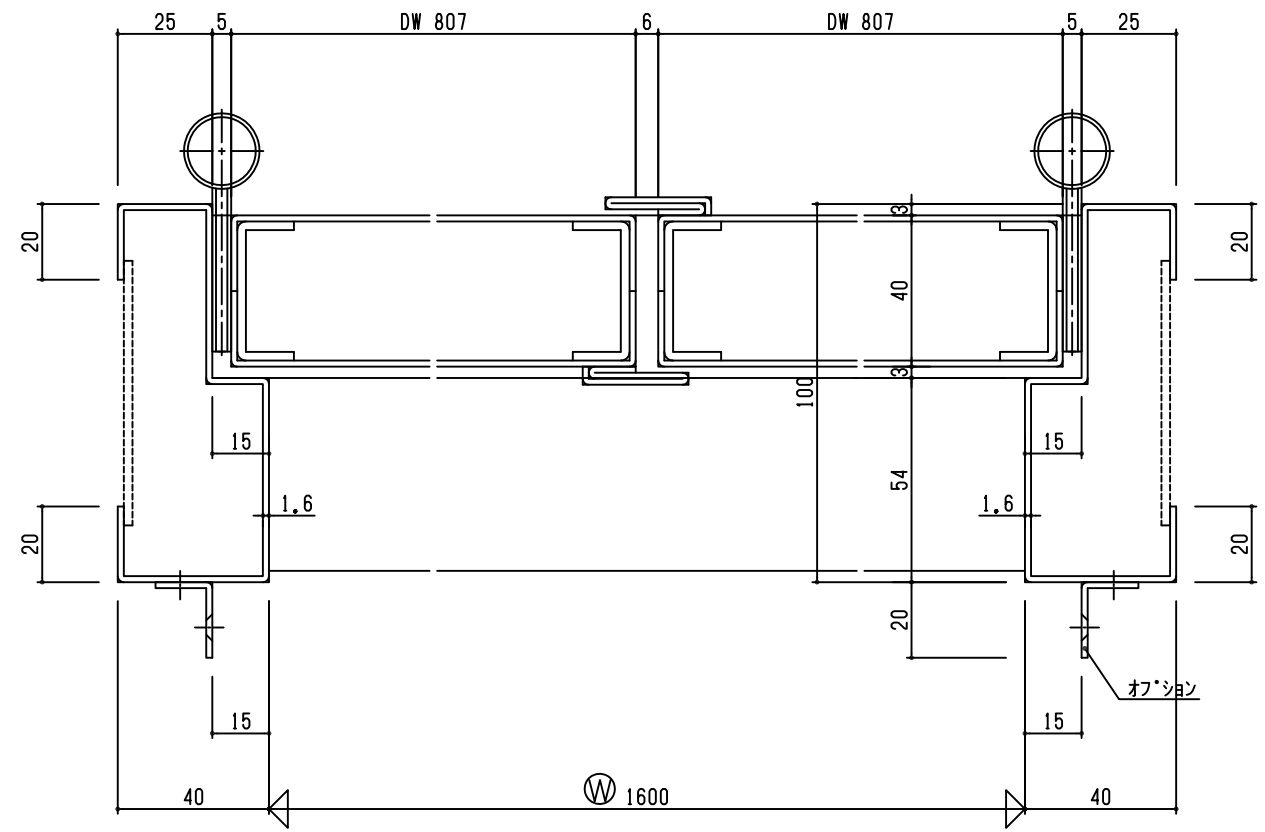
SD
1R

外部



内部

外部

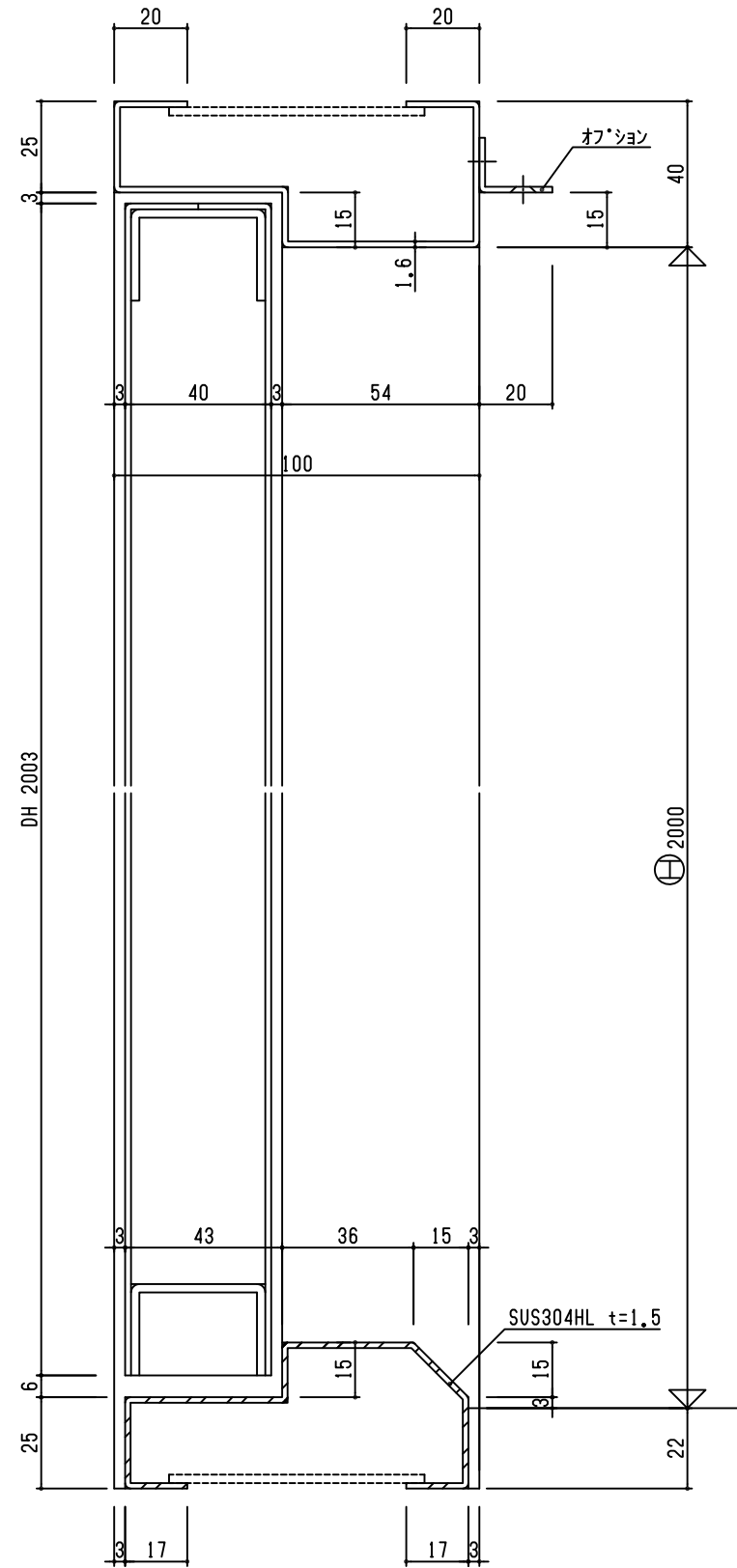


内部

設計	施工	担当者	承認
図面名	工事名	株式会社 福富製作所	3

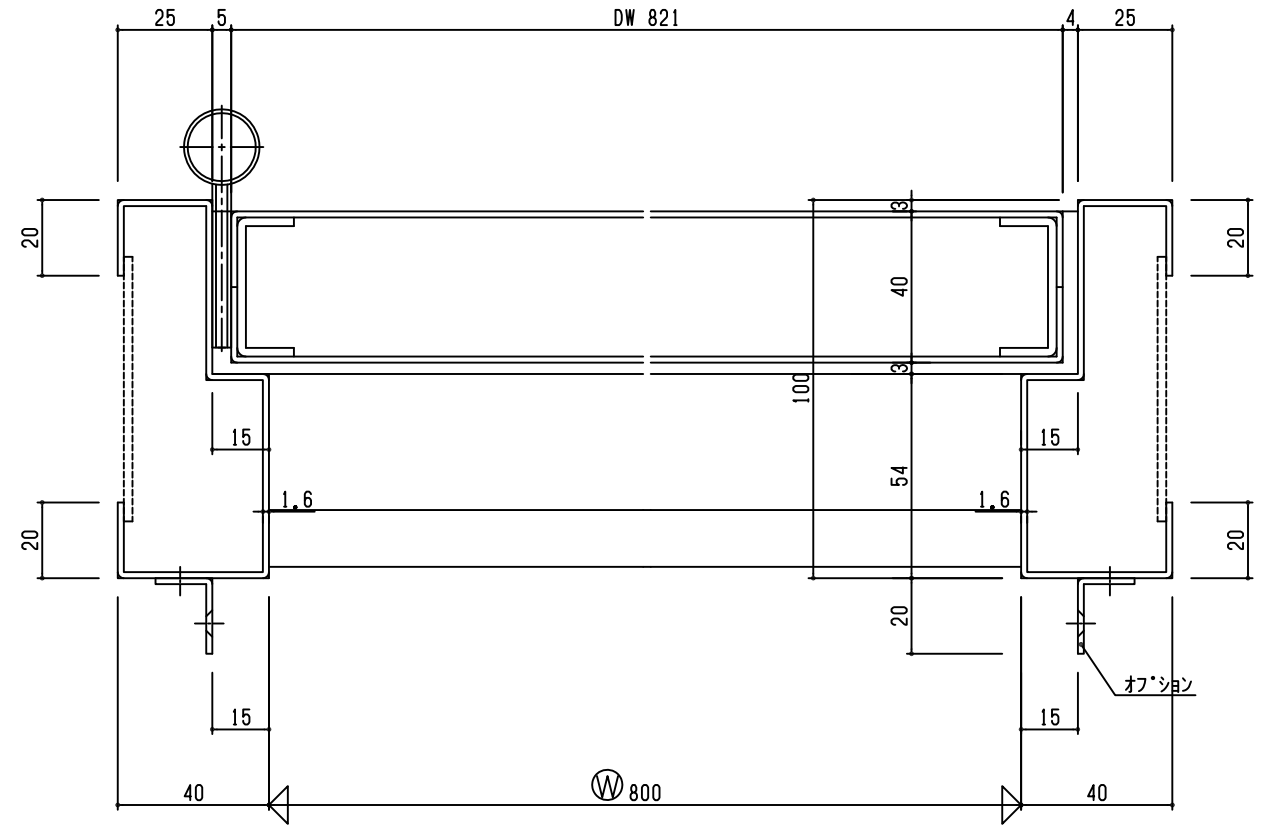
SD
1L

外部



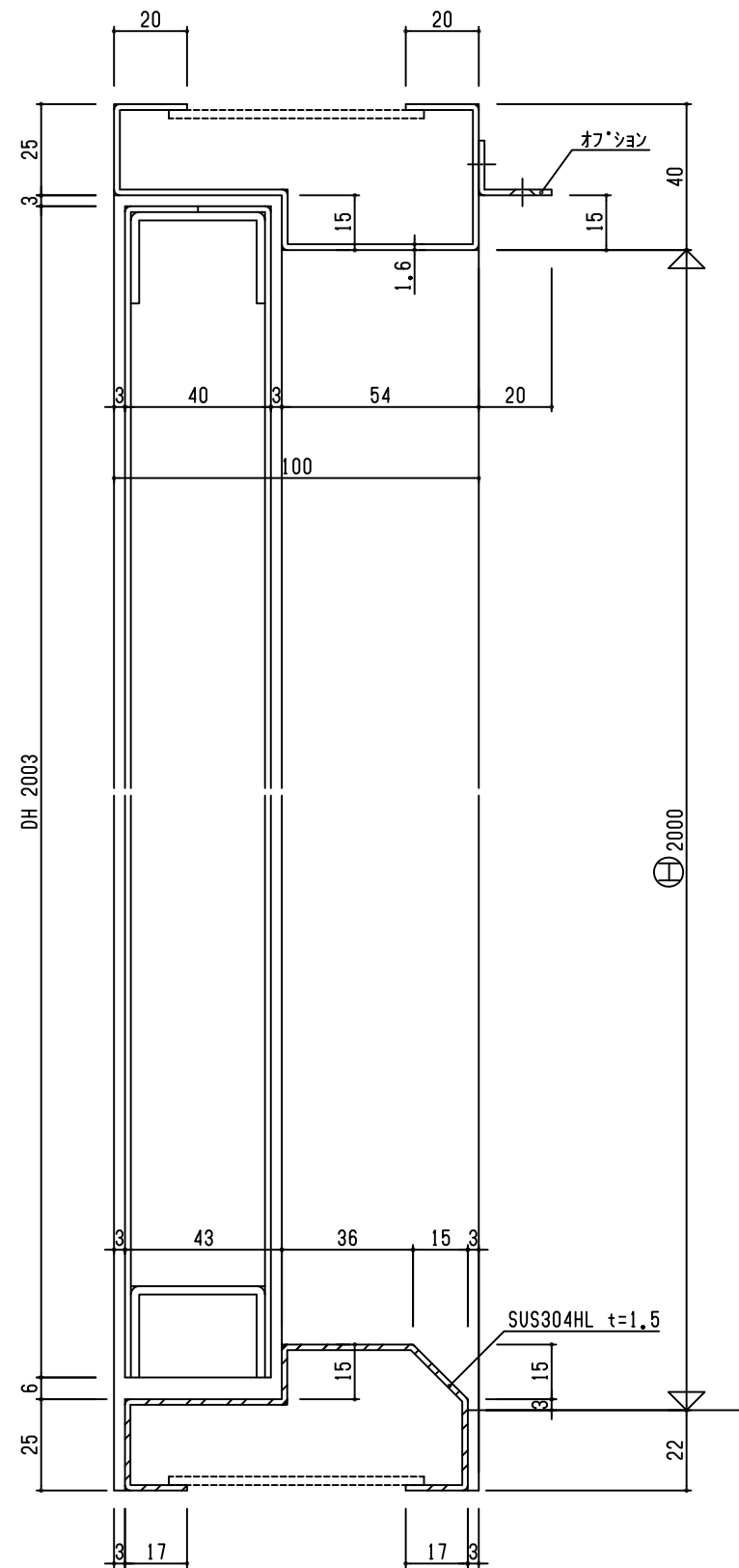
内部

外部



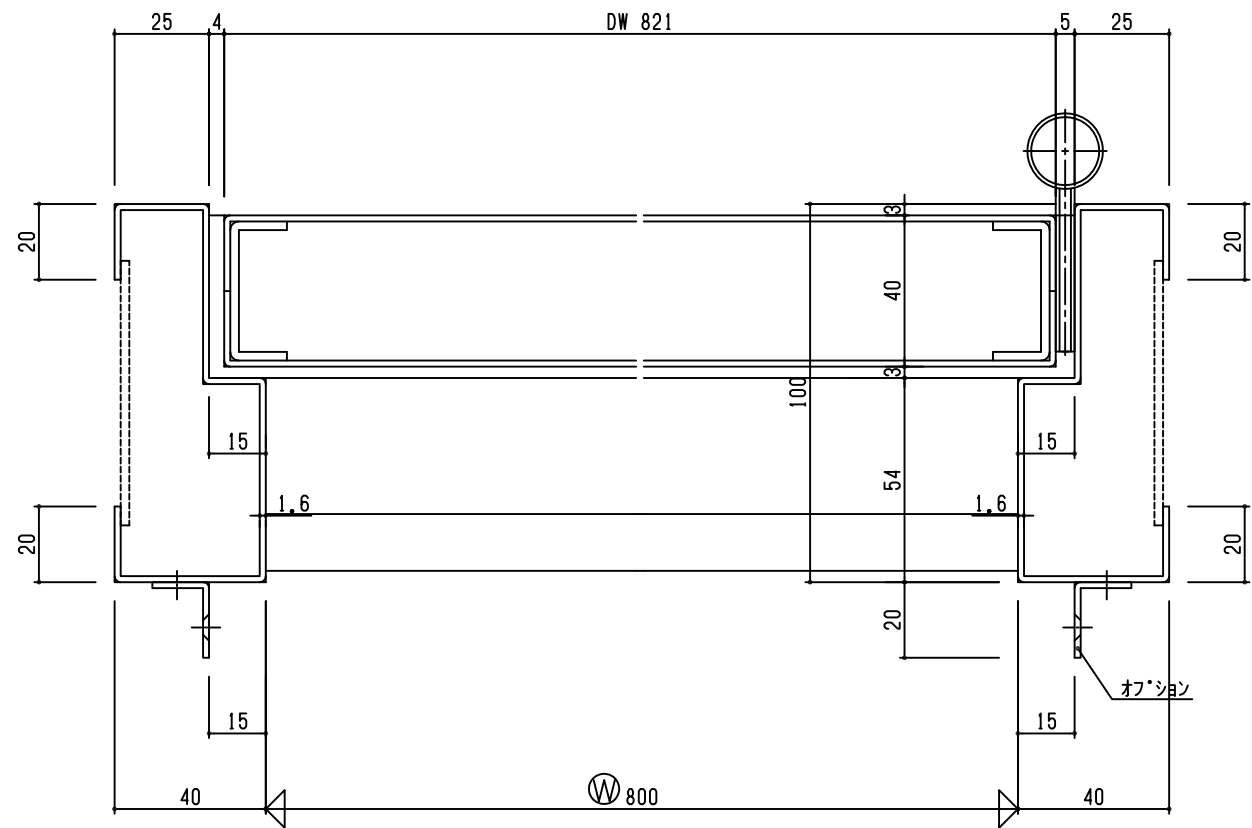
内部

外部



内部

外部

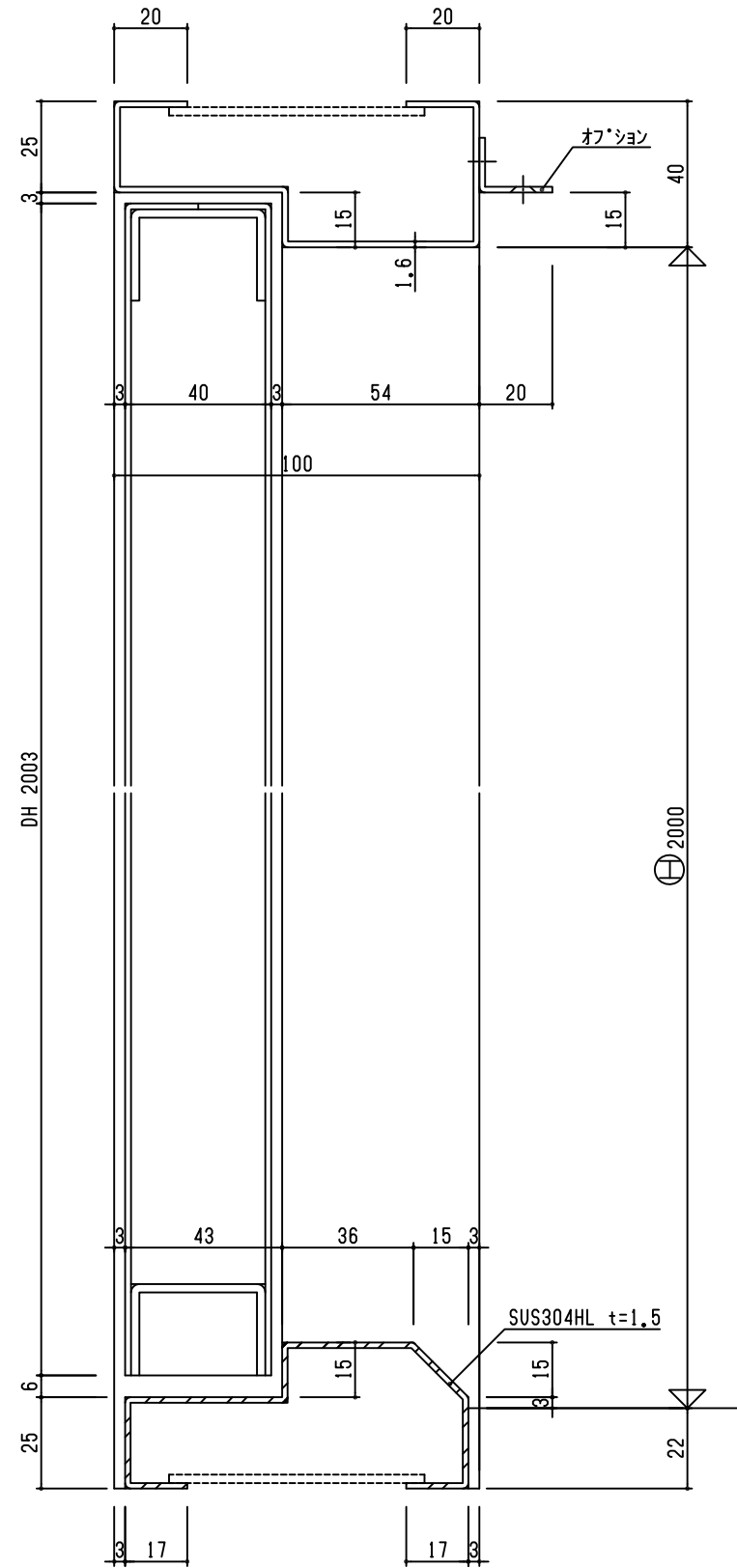


内部

設計	施工	検査	承認
担当者	担当者	担当者	担当者
株式会社 福富製作所		米屋	図番
			3

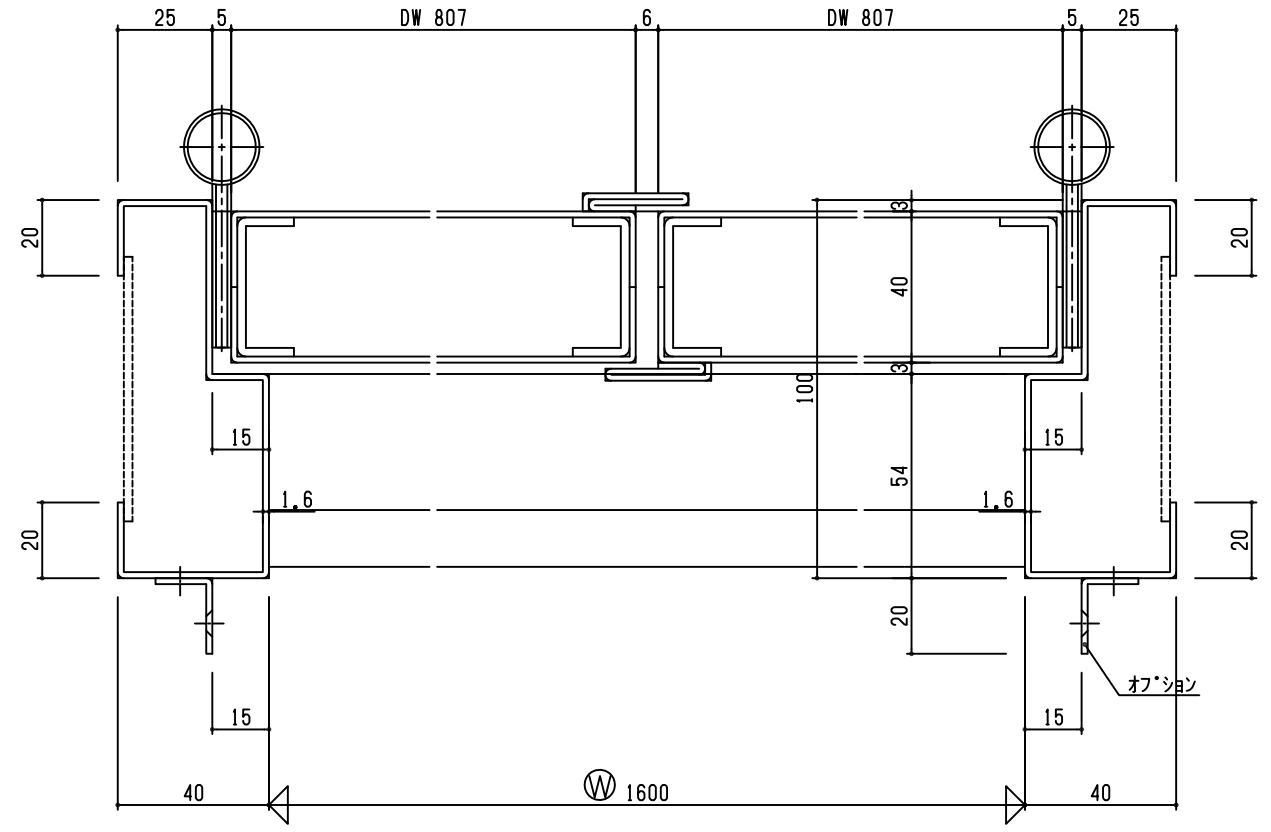
SD
1L

外部



内部

外部

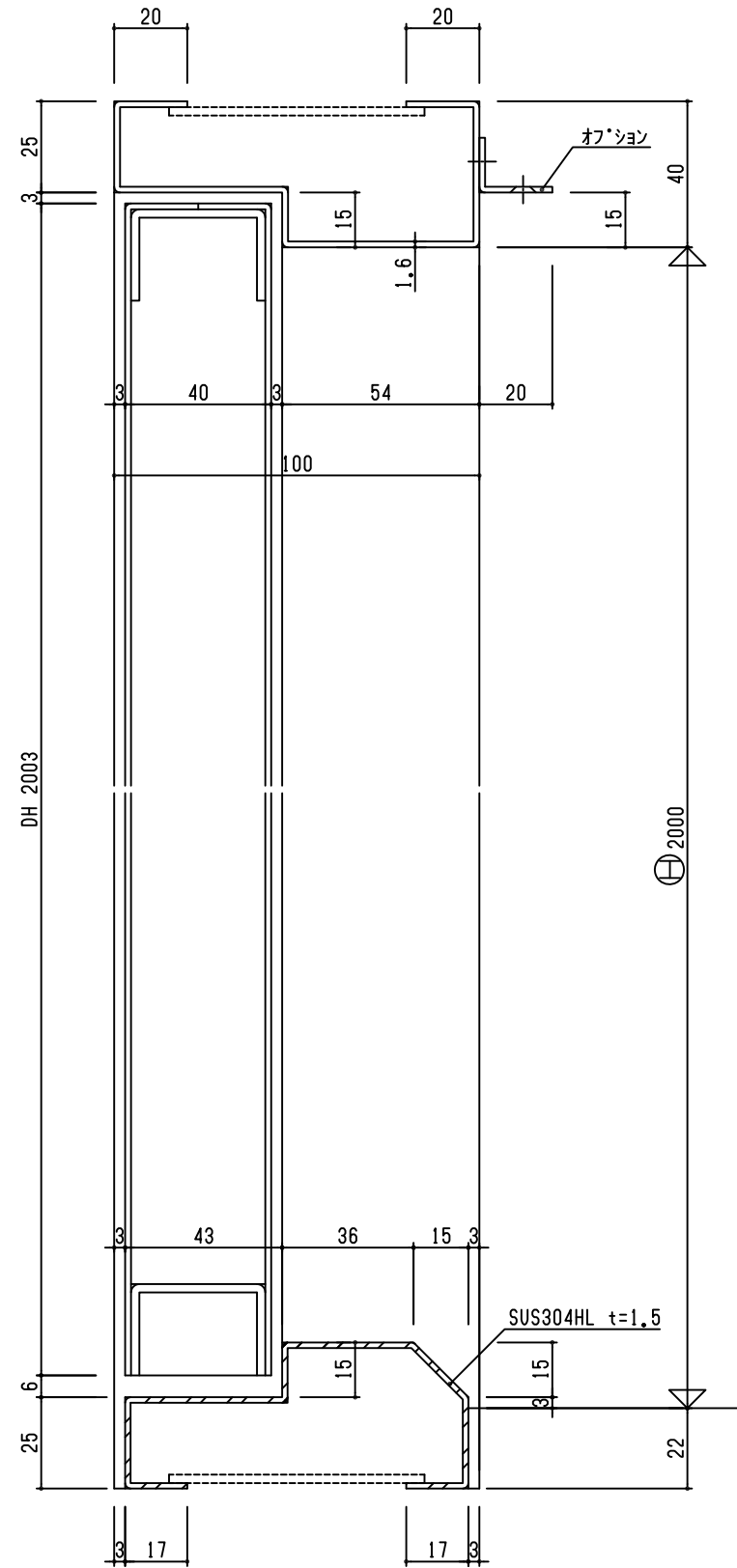


内部

設計	施工	担当者	承認者
		株式会社 福富製作所	2

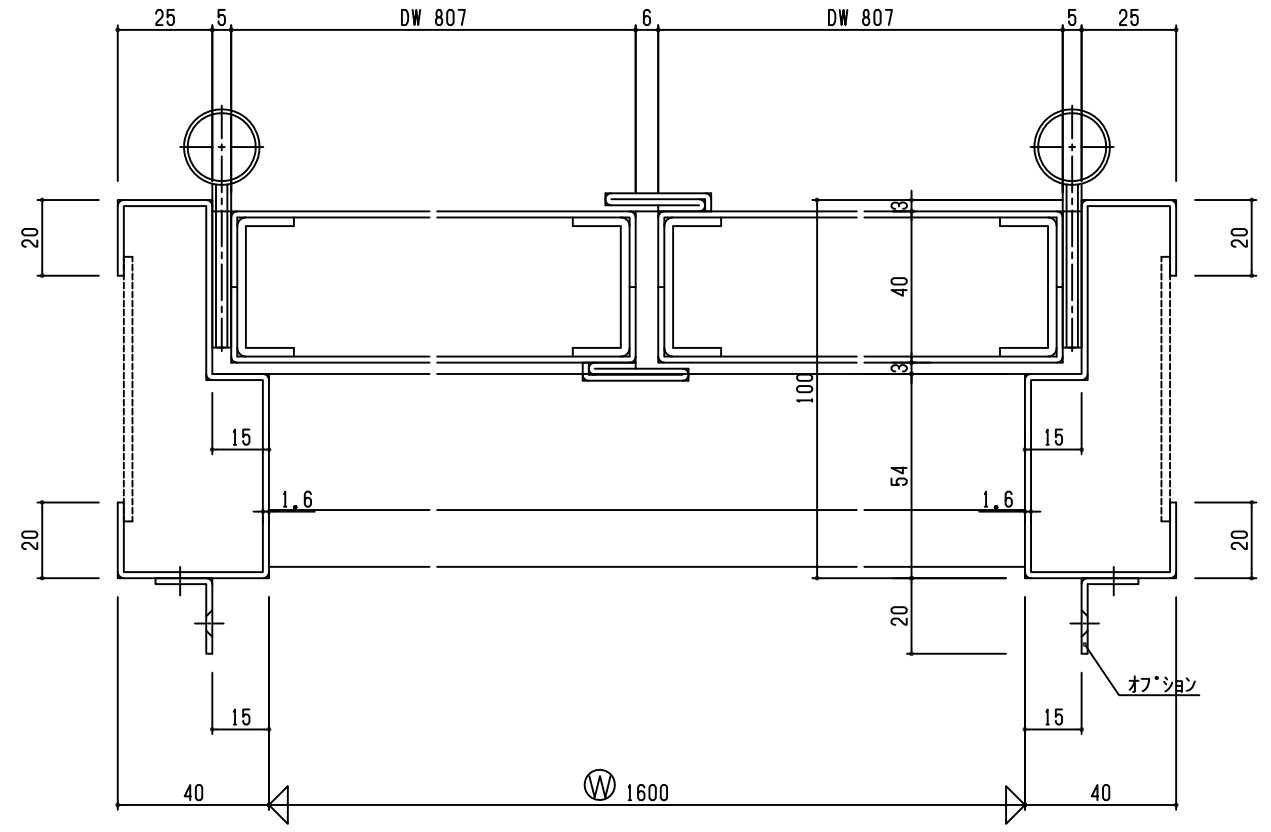
SD
1R

外部



内部

外部



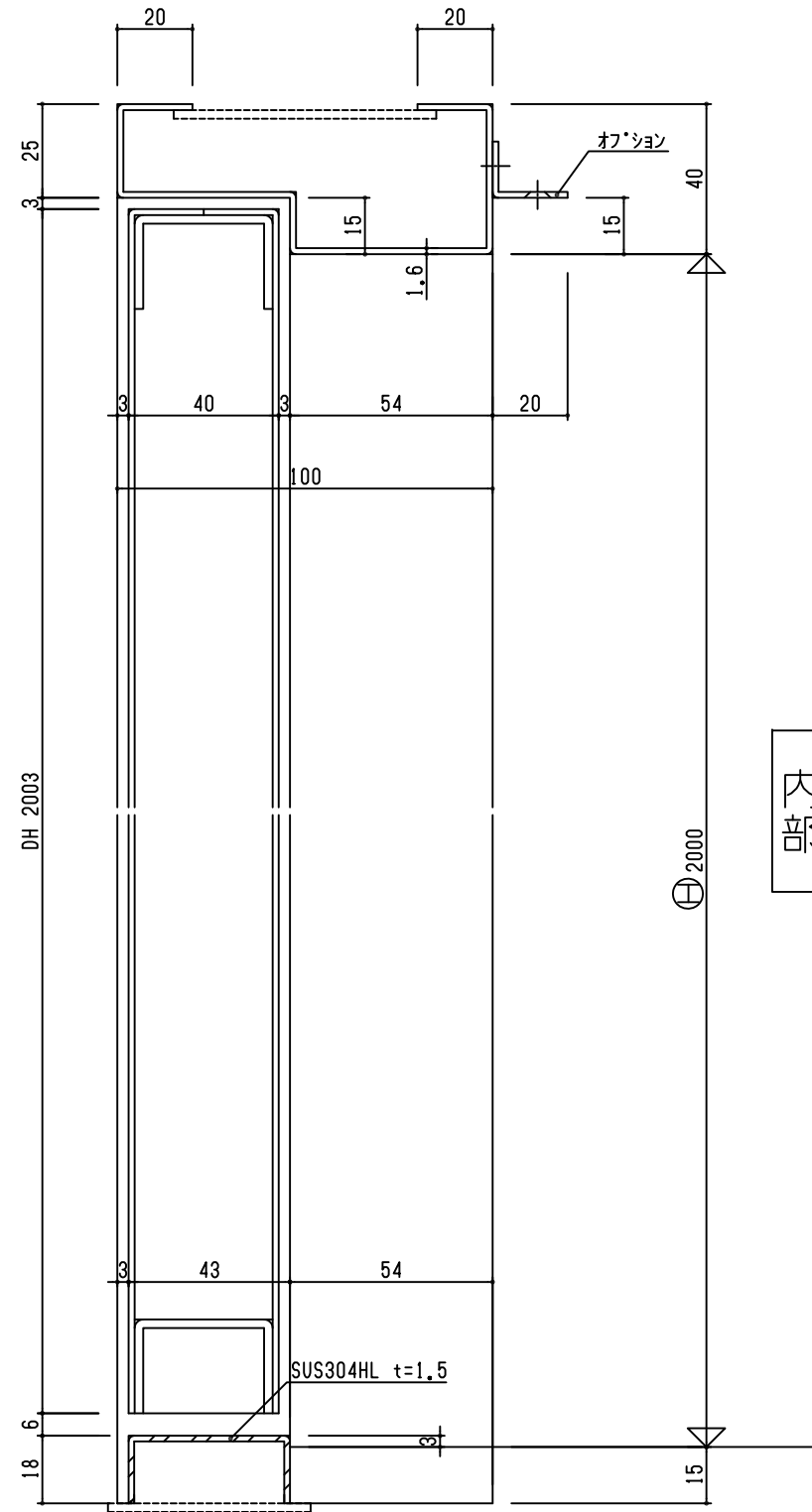
内部

Fukutomi Direct
2011.7.10.16

設計	施工	検査	承認	図番
担当	照査	株式会社 福富製作所	米屋	3

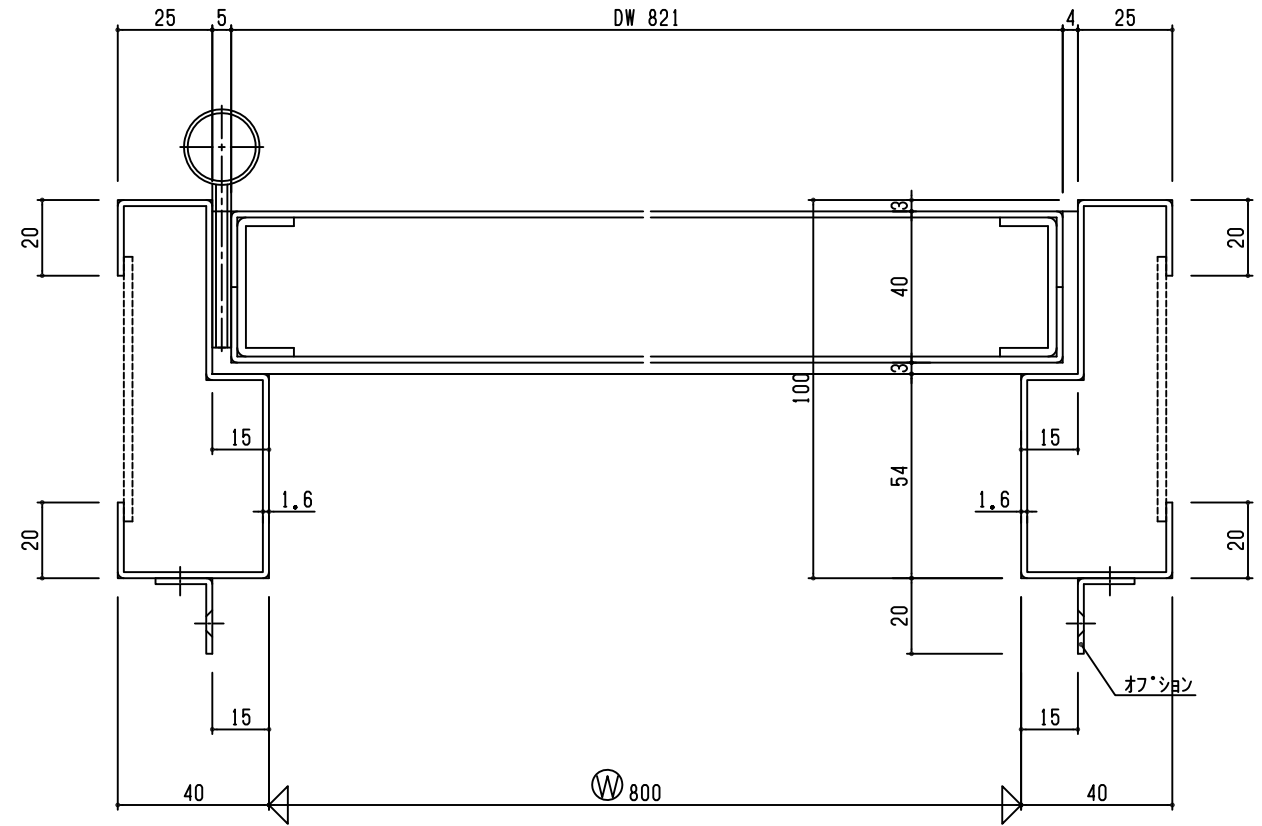
SD
1L

外部



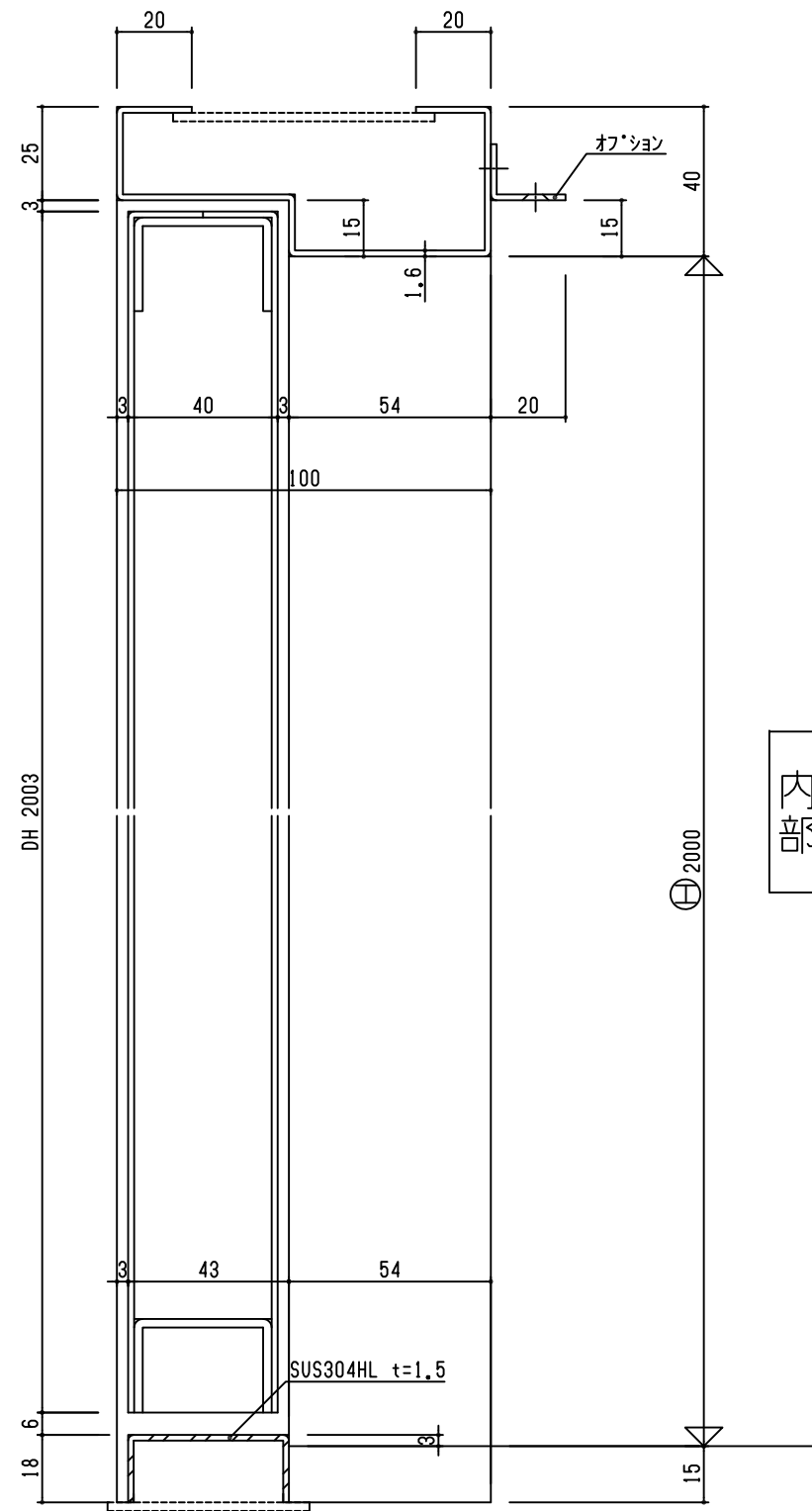
内部

外部



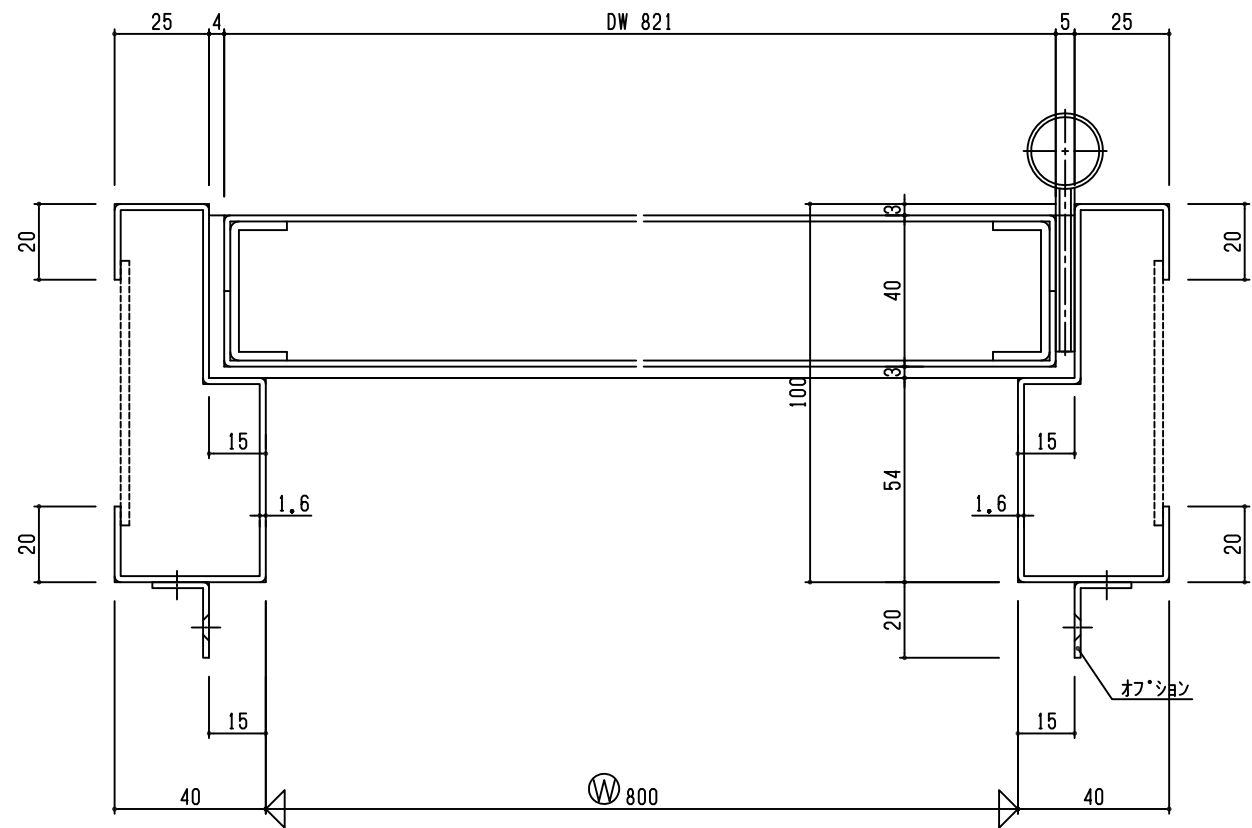
内部

外部



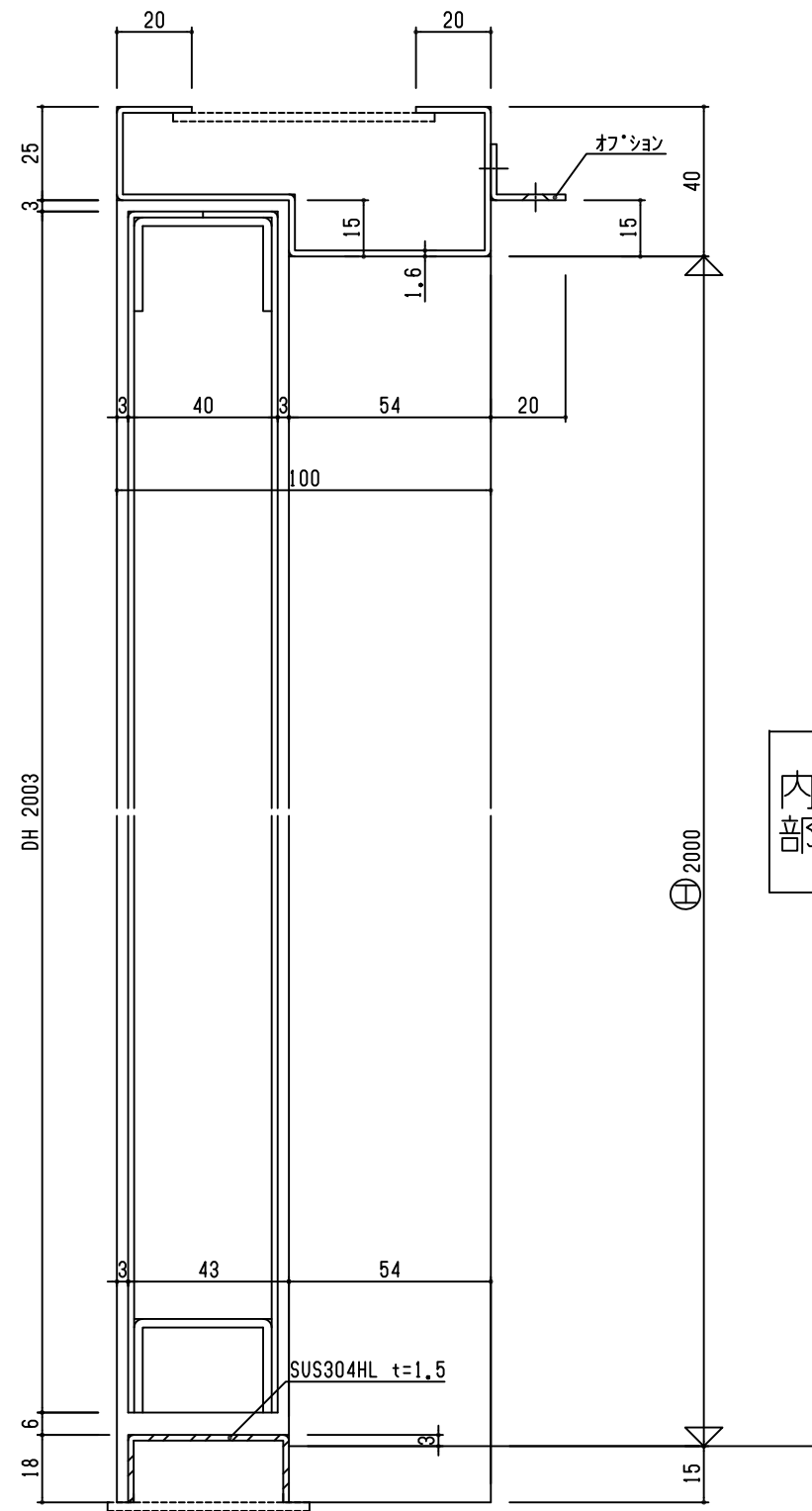
内部

外部



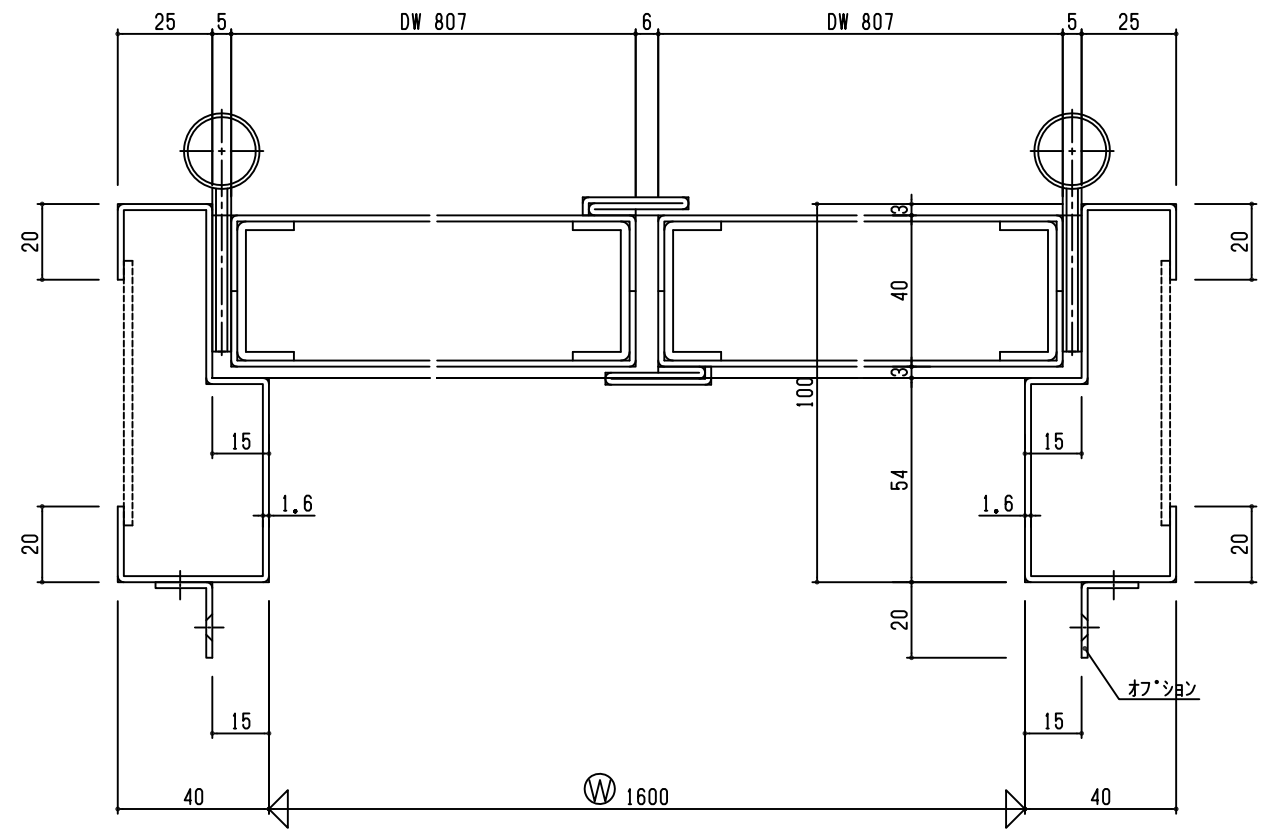
内部

外部



内部

外部



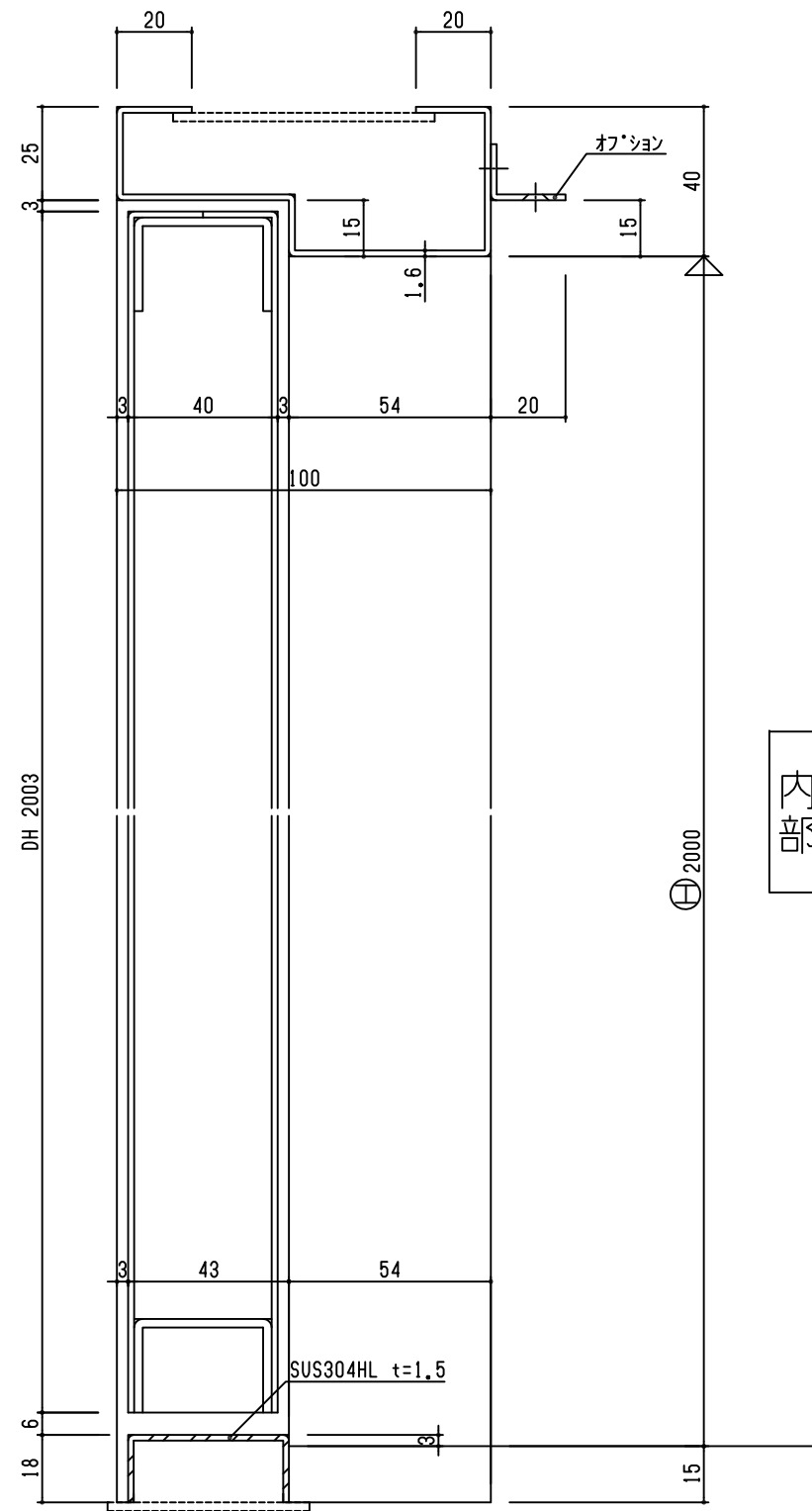
内部

Fukutomi Direct
2011.7.10.18

設計	施工	担当者	承認者
図面名	工事名	株式会社 福富製作所	米屋 園香
			2

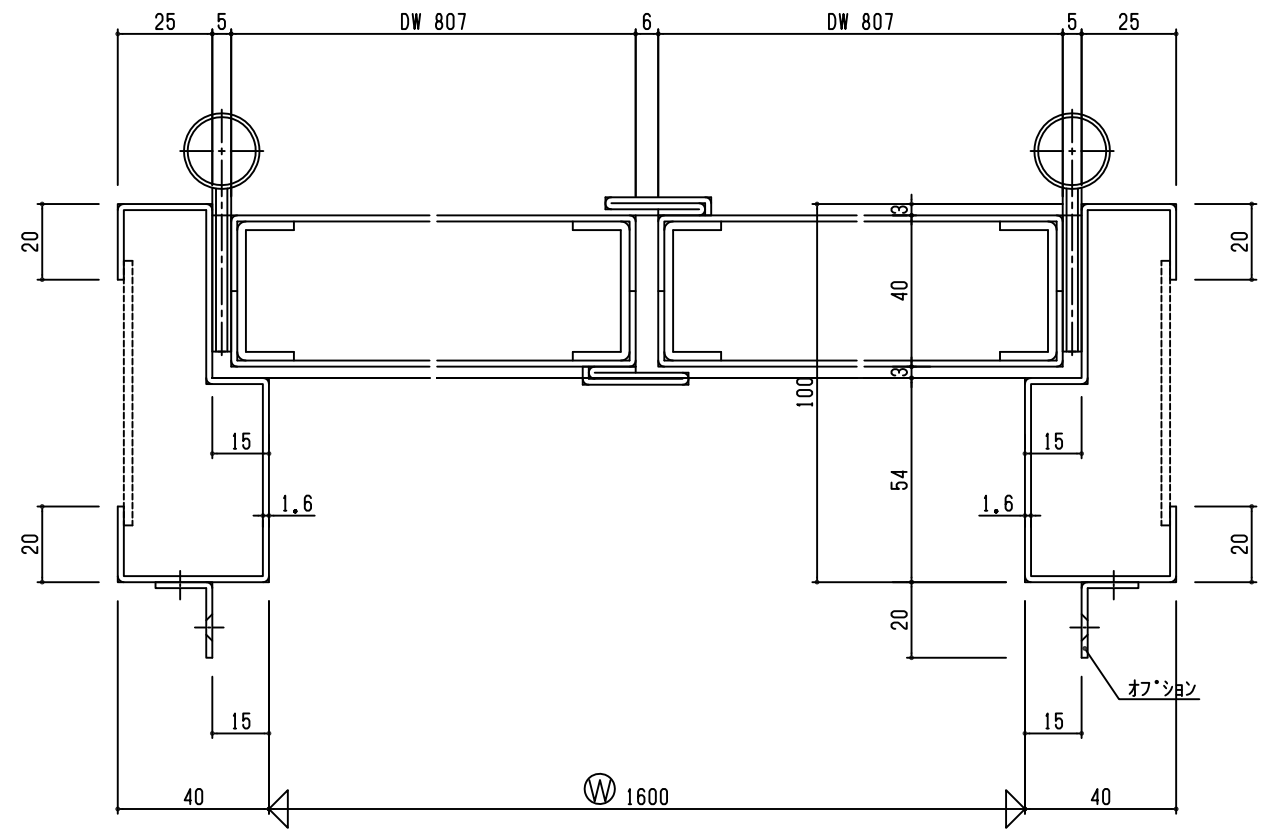
SD
1R

外部



内部

外部



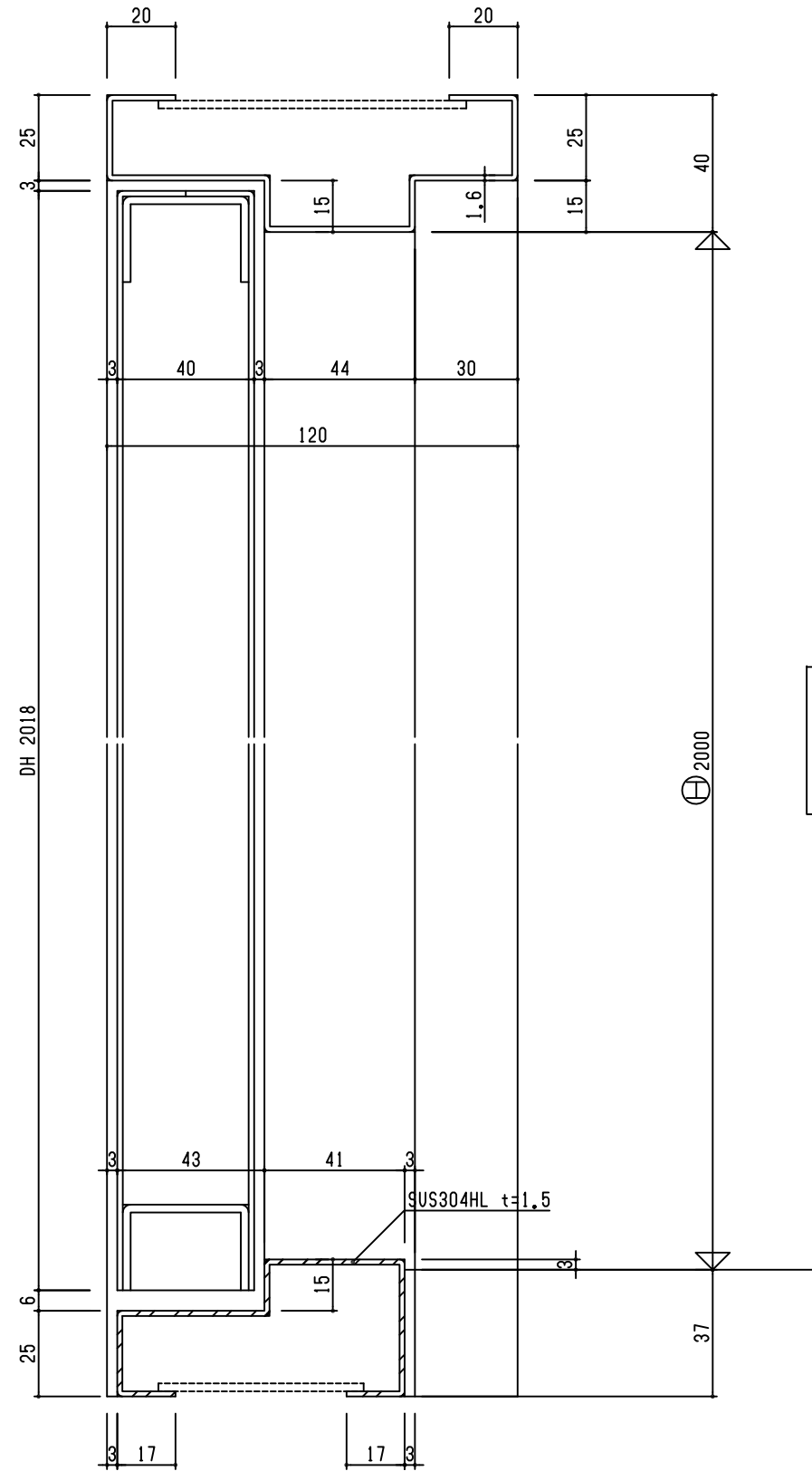
内部

Fukutomi Direct
2011.7.10.18

設計	施工	検査	承認
担当者	担当者	担当者	担当者
株式会社 福富製作所			3

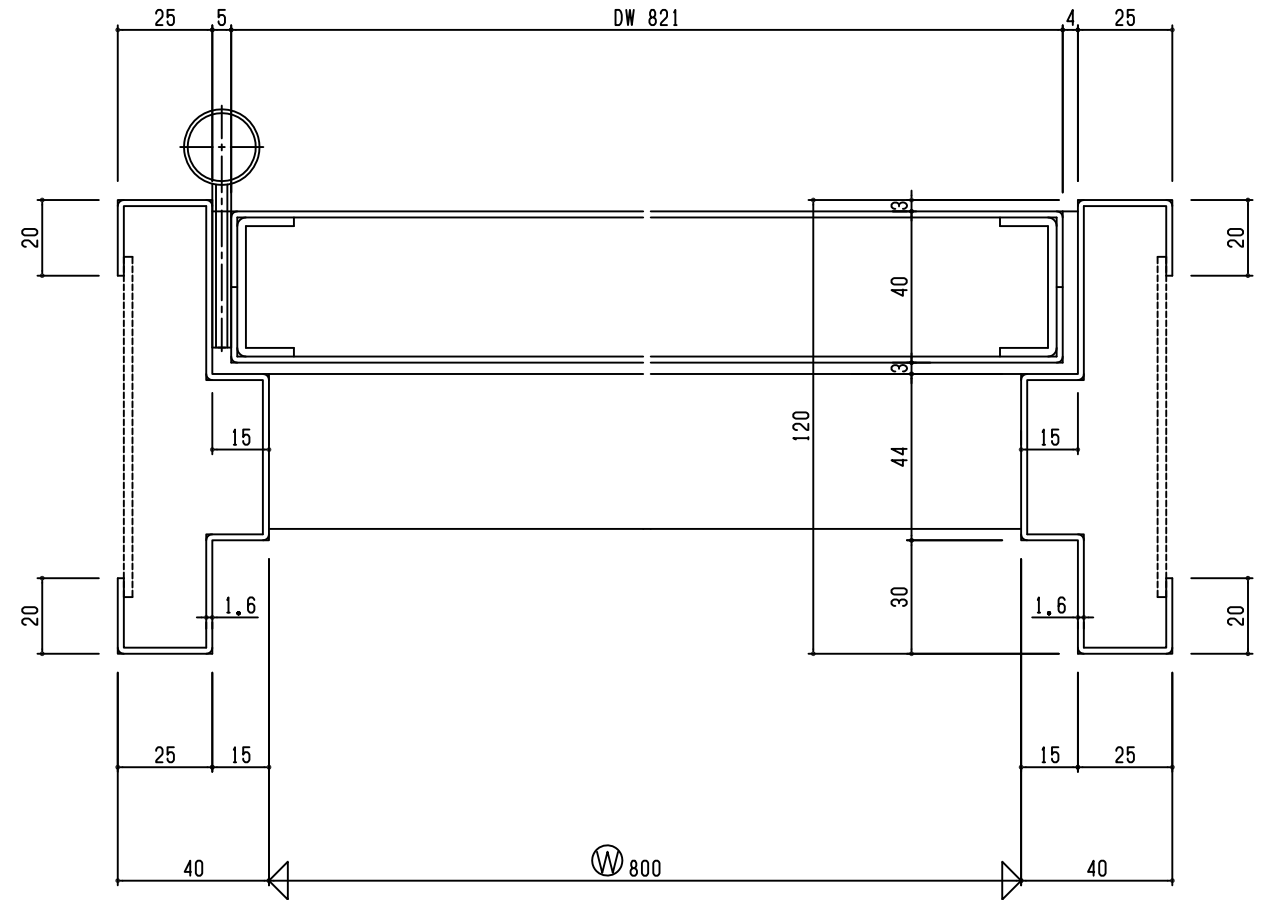
SD
1L

外部



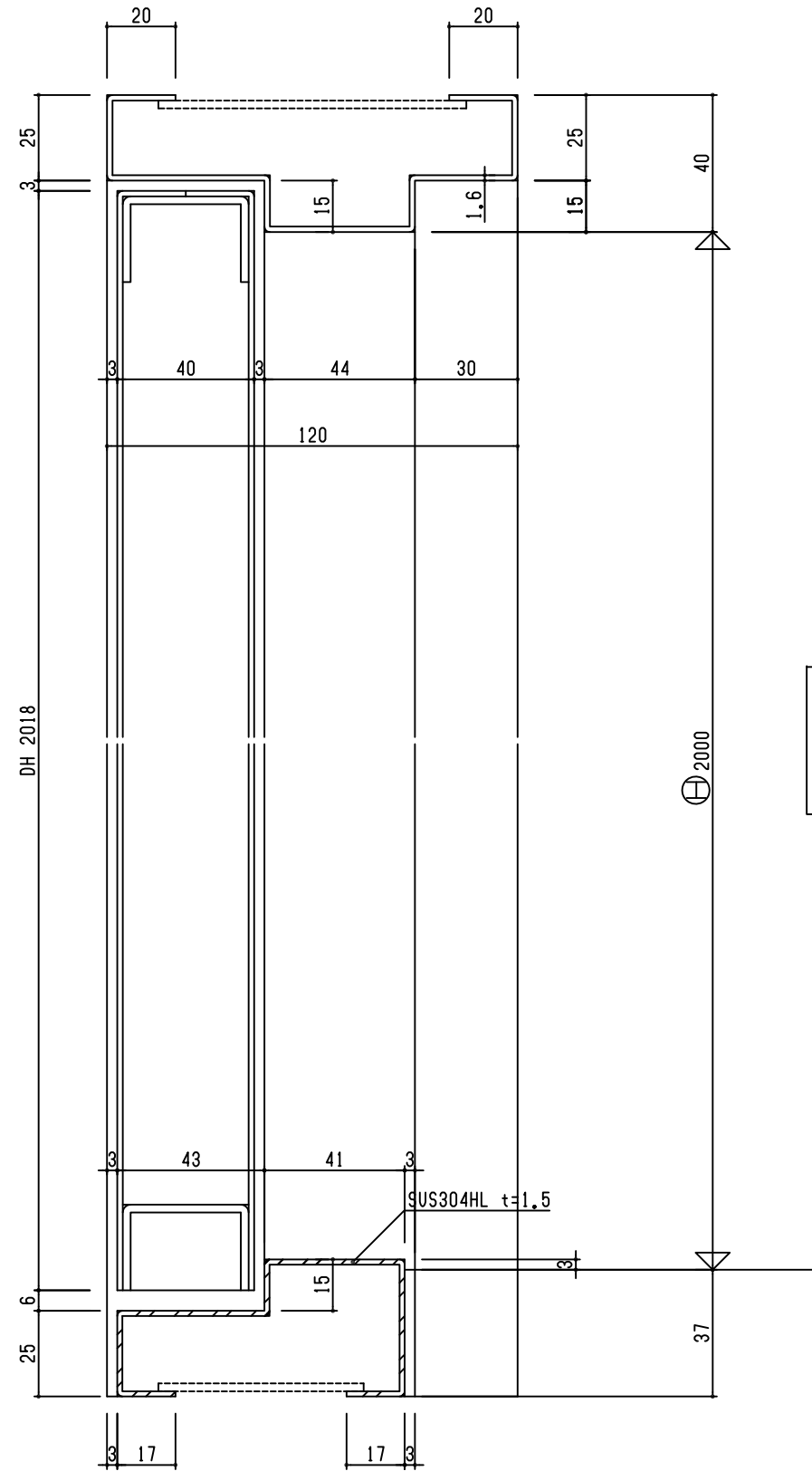
内部

外部



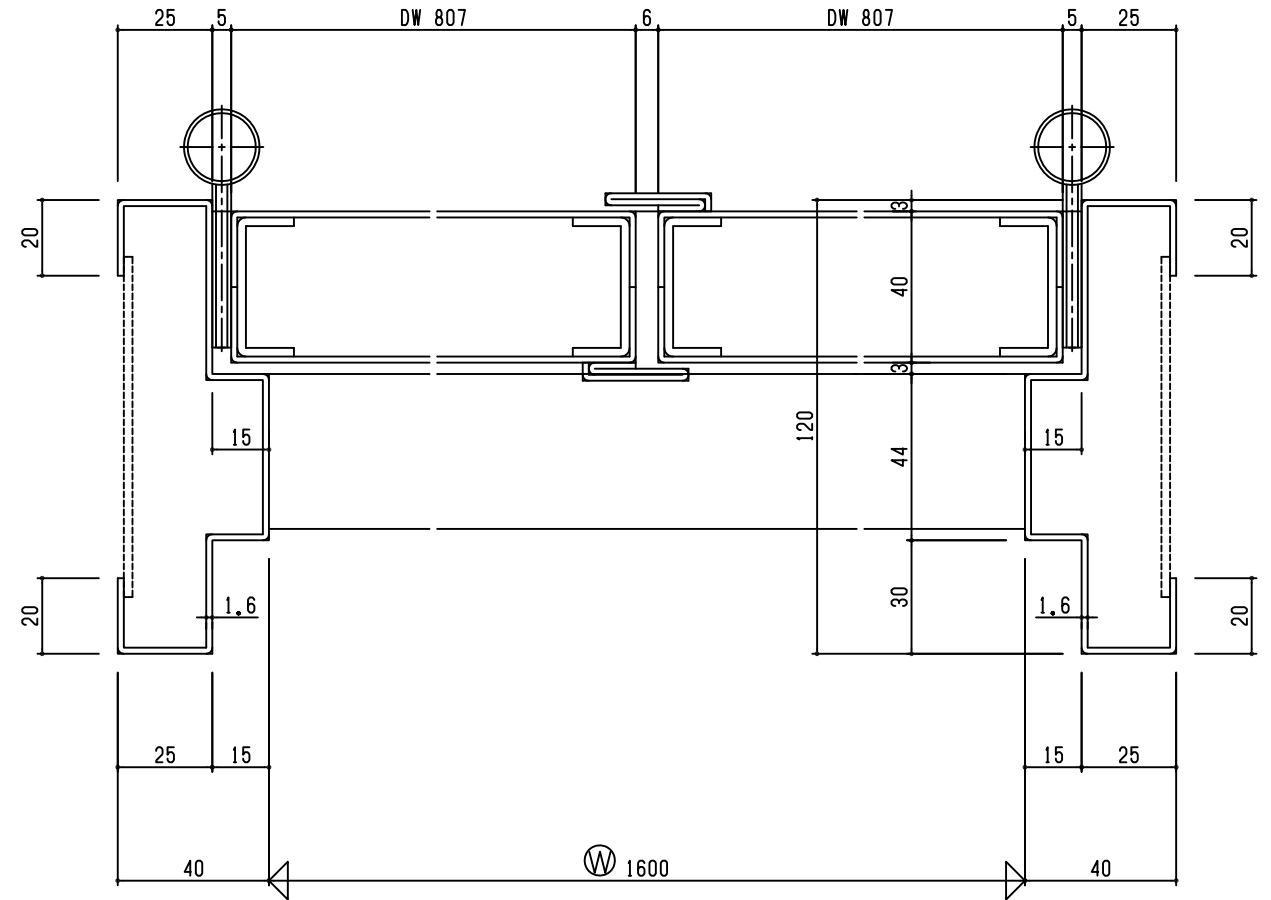
内部

外部



内部

外部

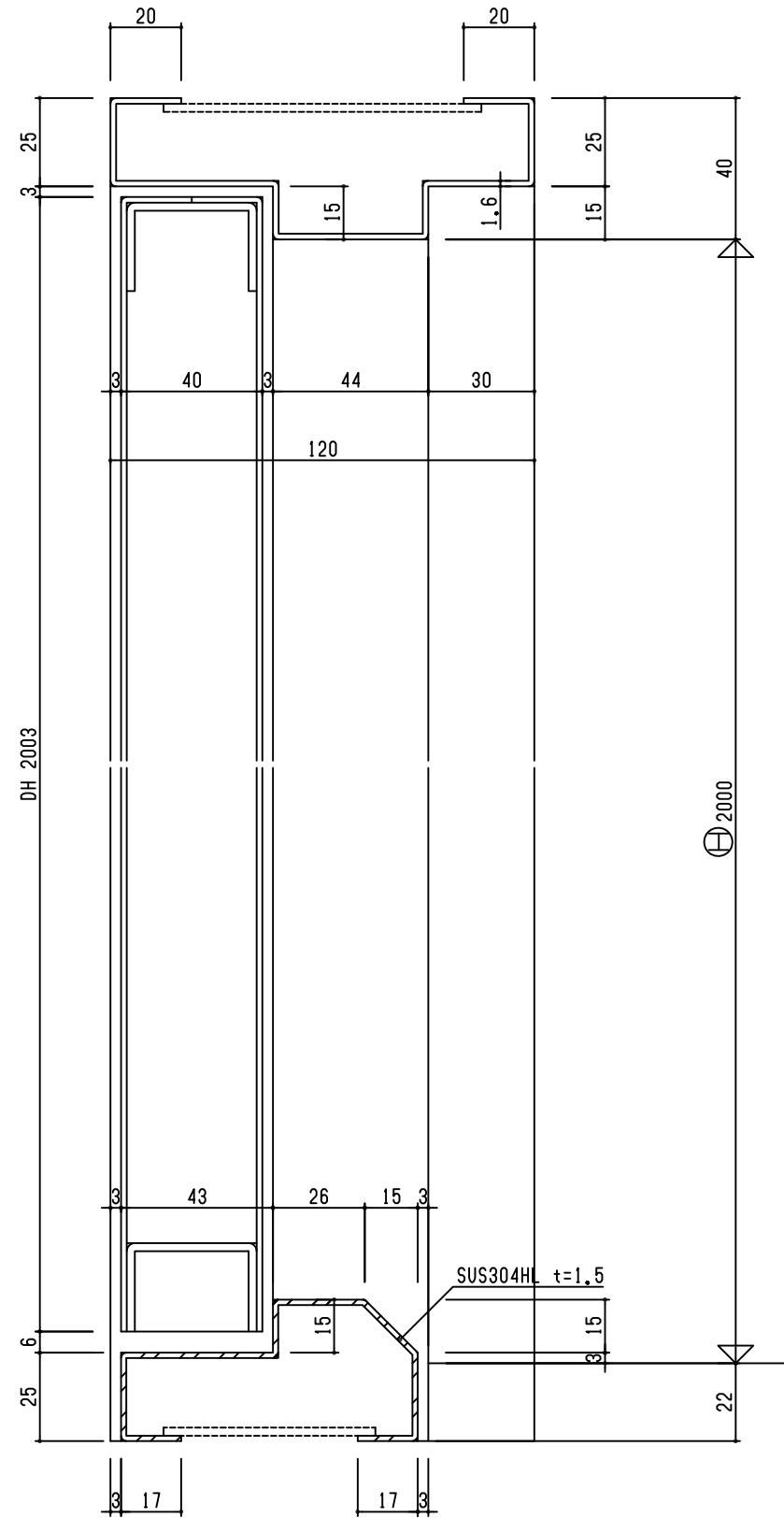


内部

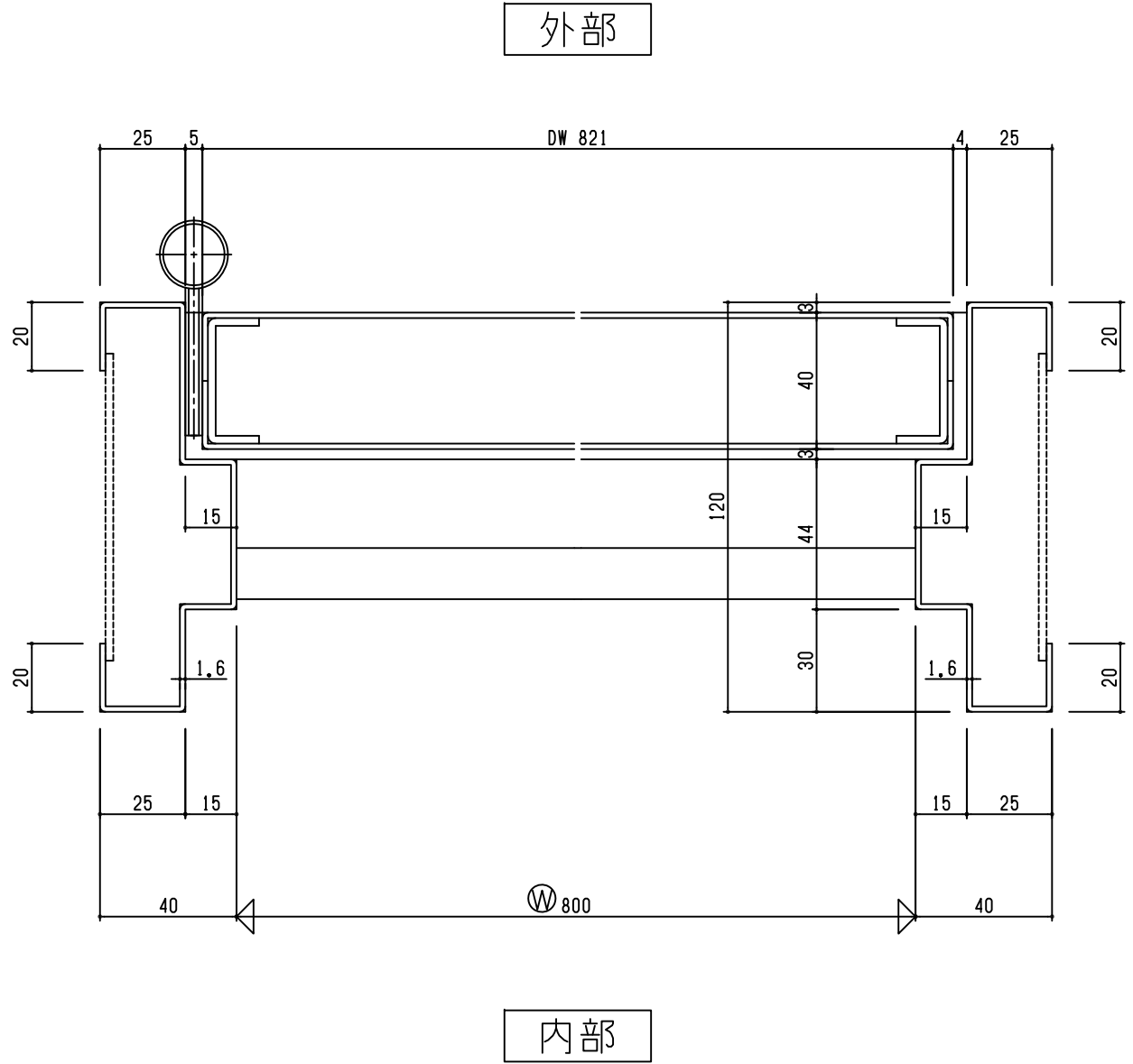
設計	施工	担当者	承認	図番
		株式会社 福富製作所		3

SD
1L

外部



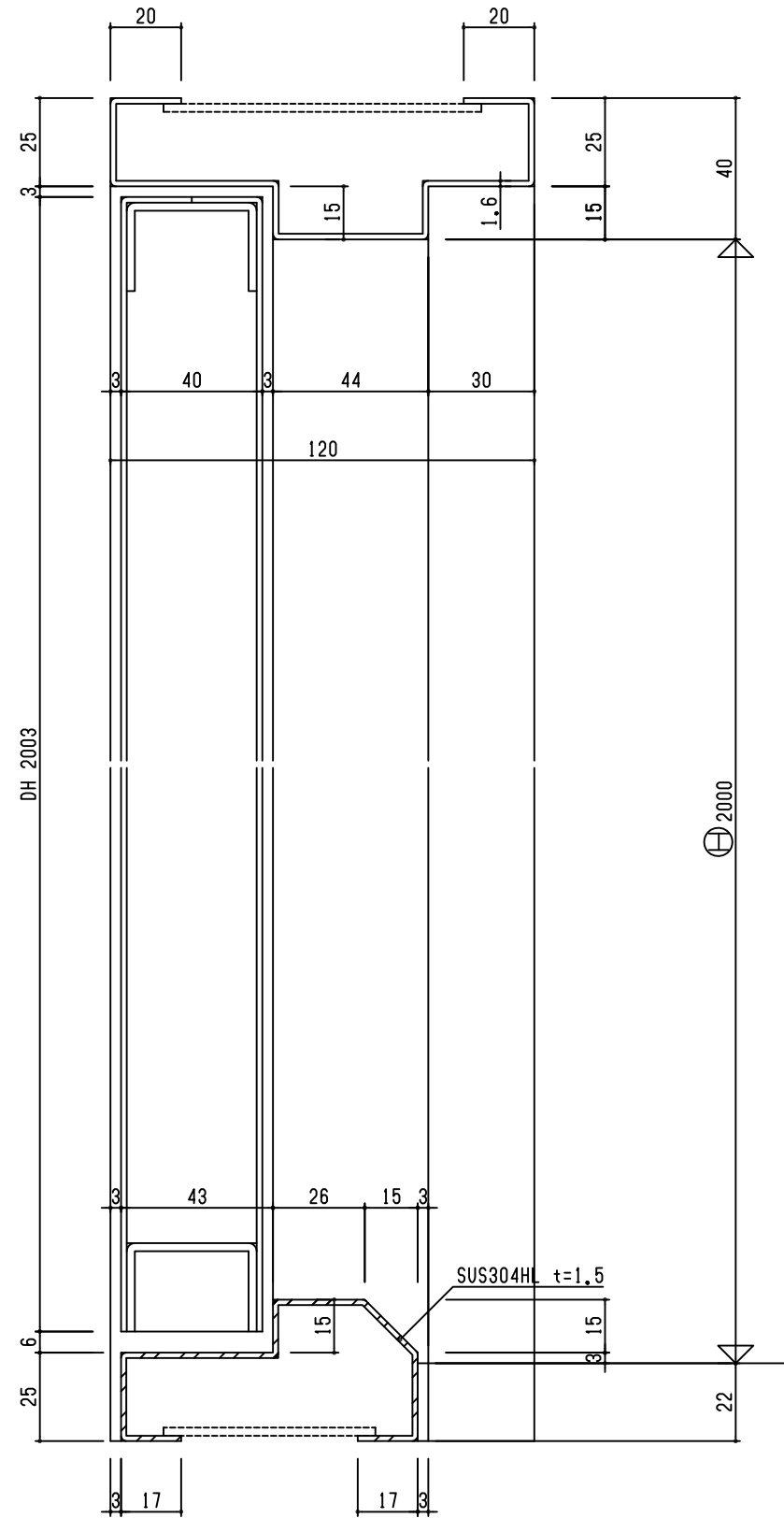
内部



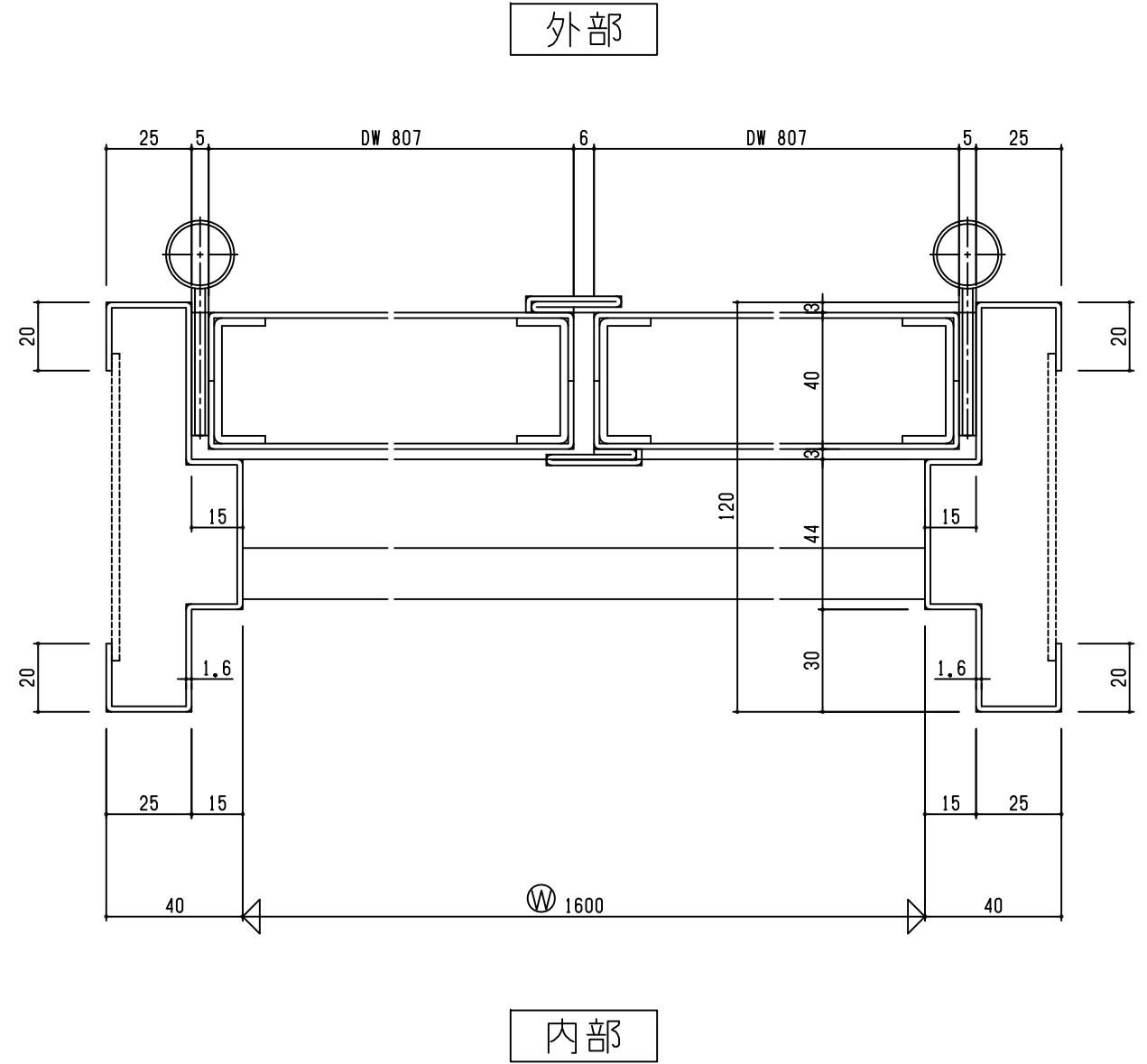
外部

内部

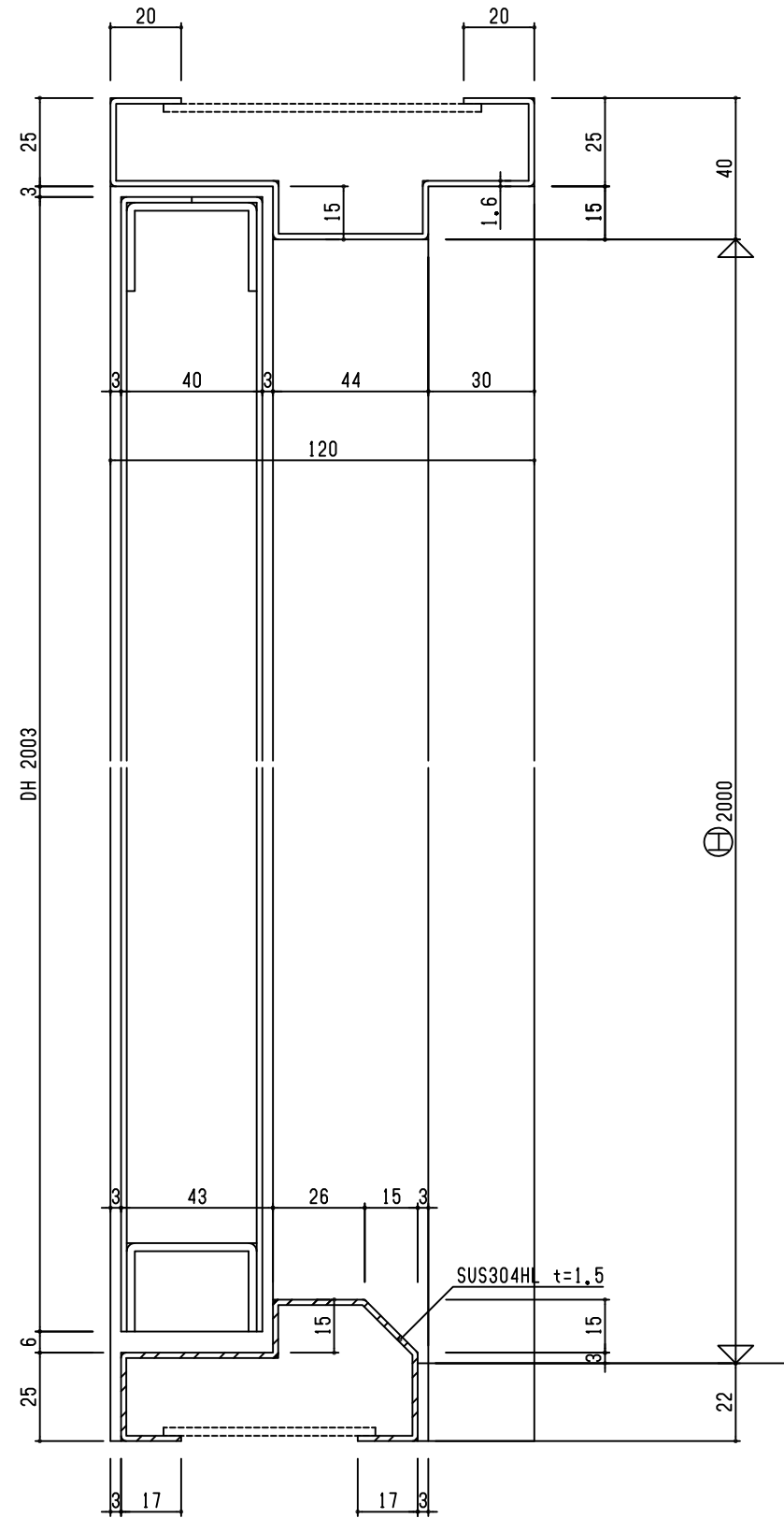
外部



内部

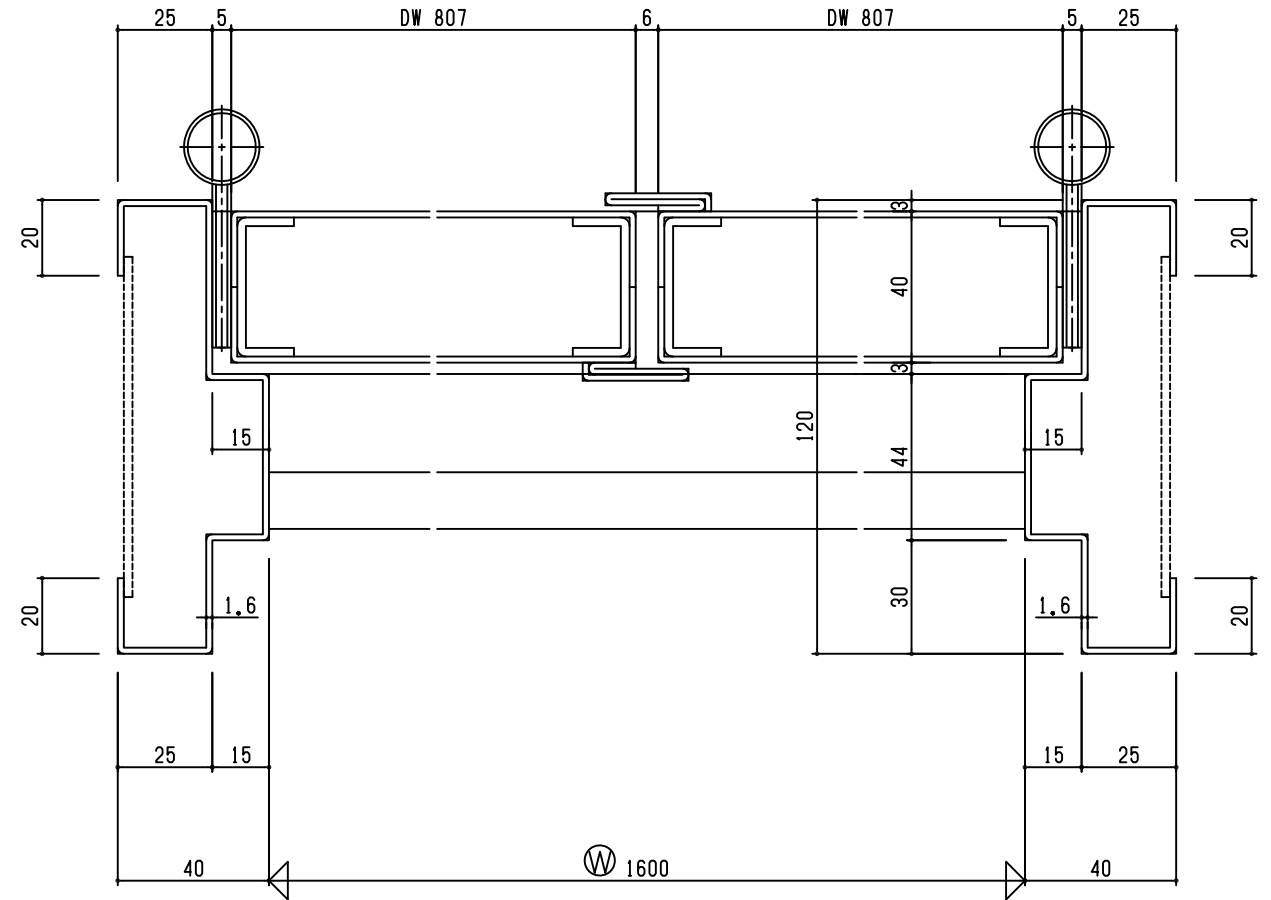


外部



内部

外部

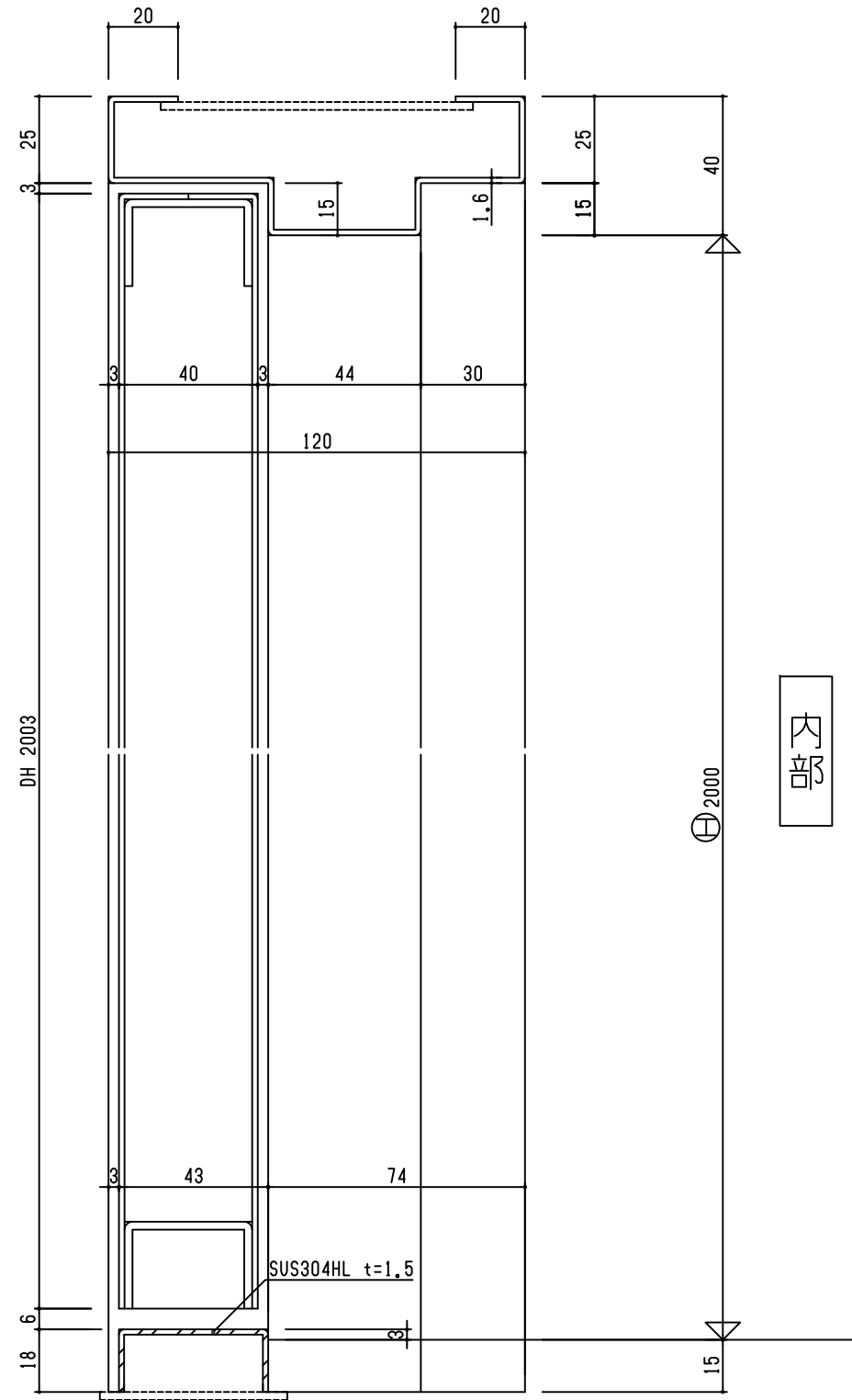


内部

設計	施工	検査	承認
担当者	担当者	担当者	担当者
株式会社 福富製作所			3

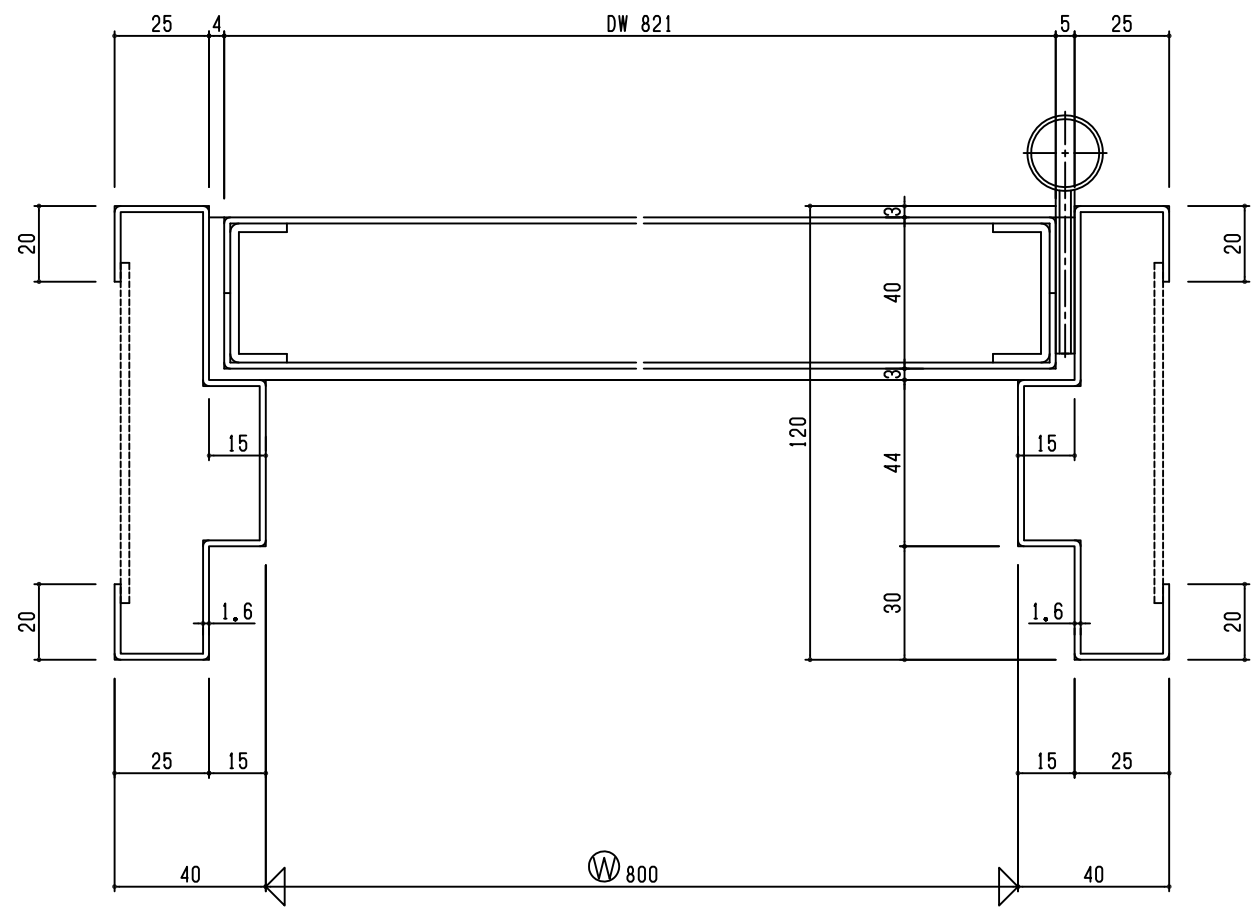
SD
1L

外部



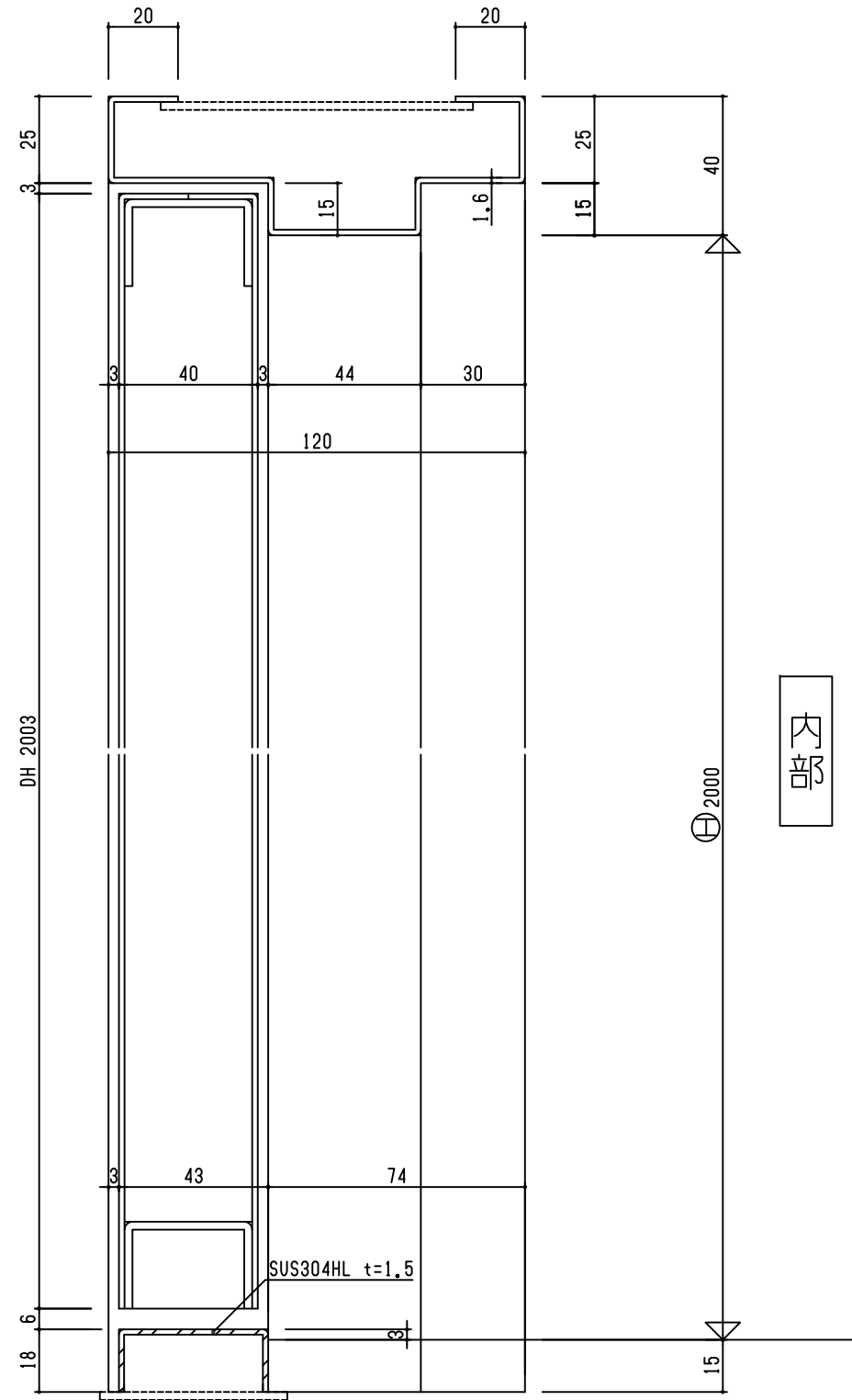
内部

外部



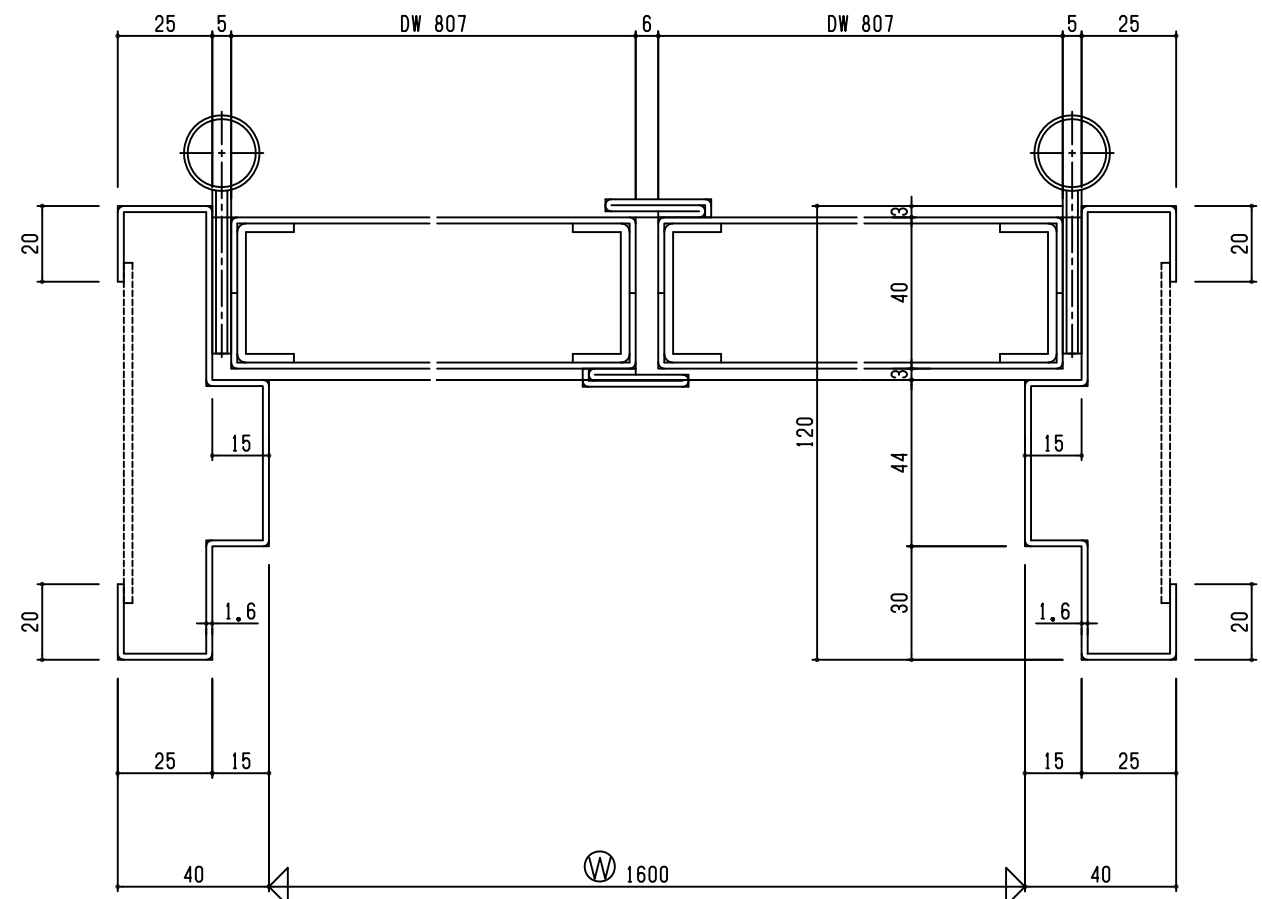
内部

外部



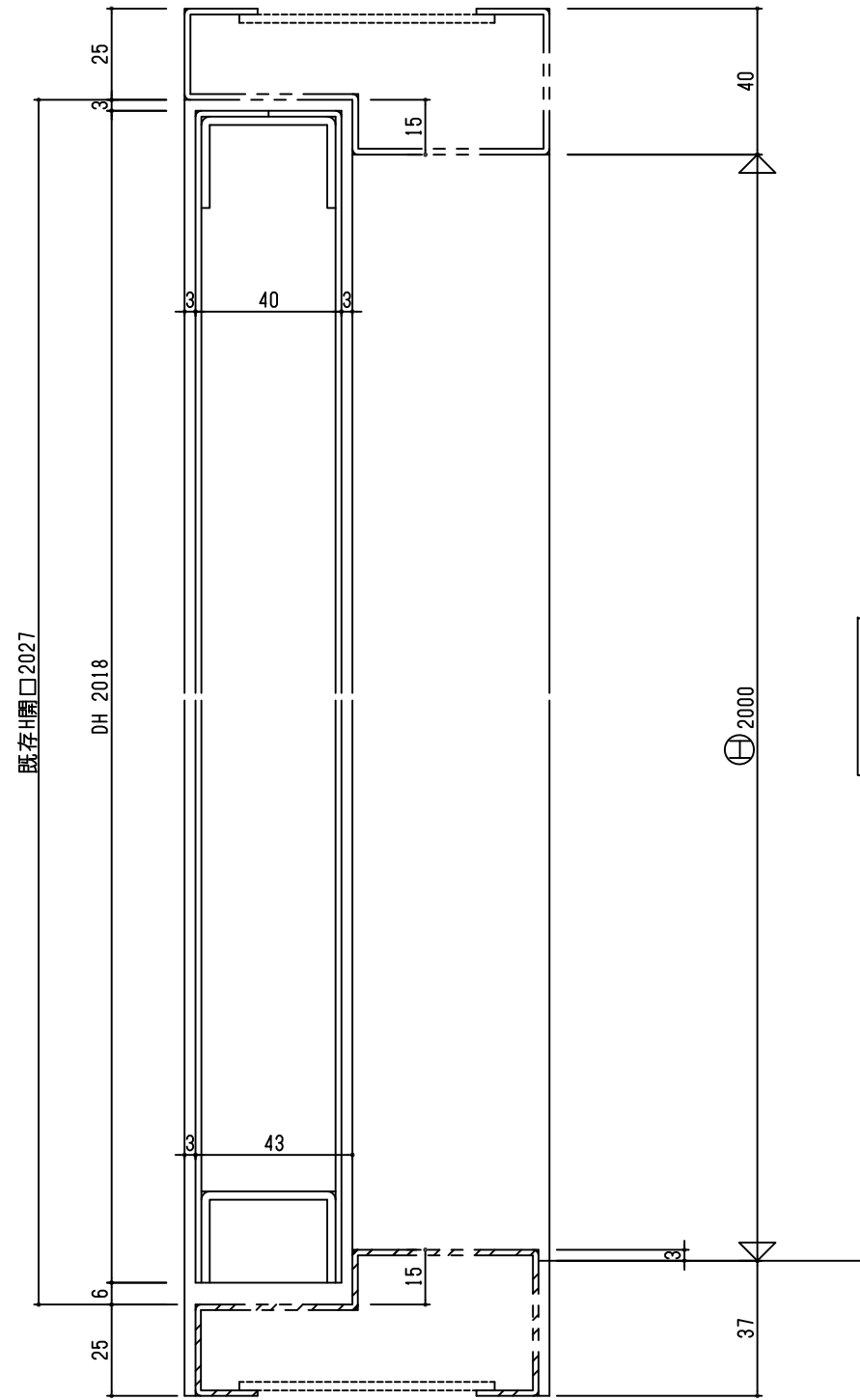
内部

外部



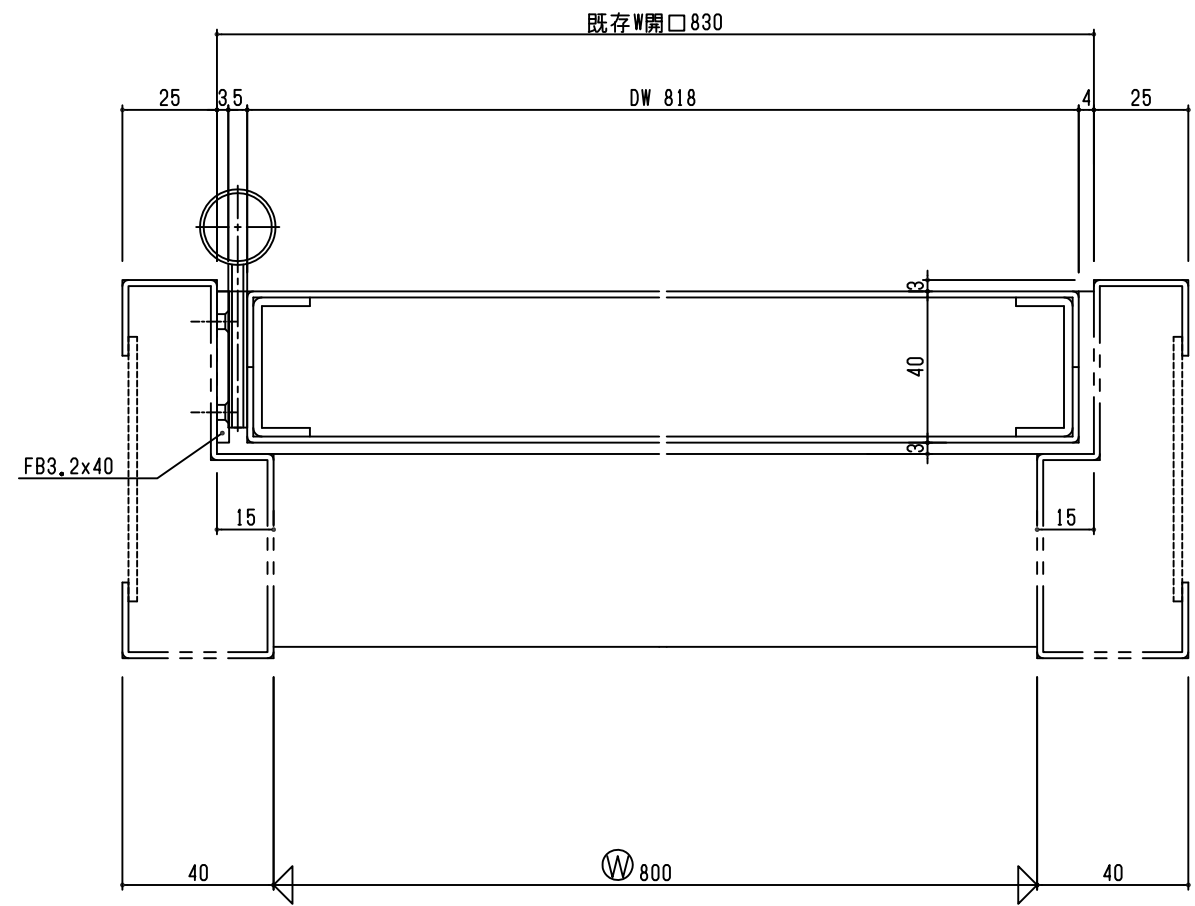
内部

外部



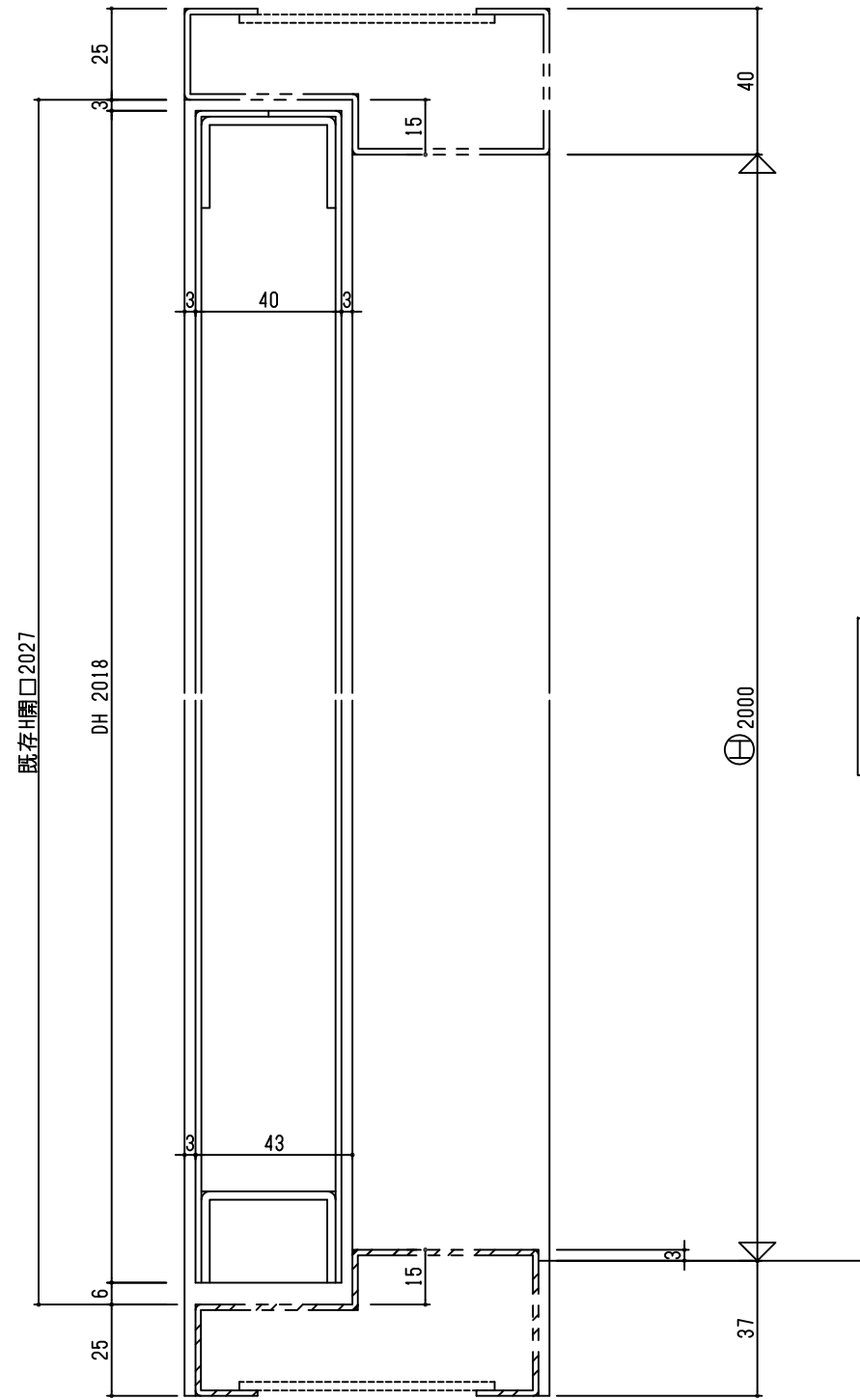
内部

外部



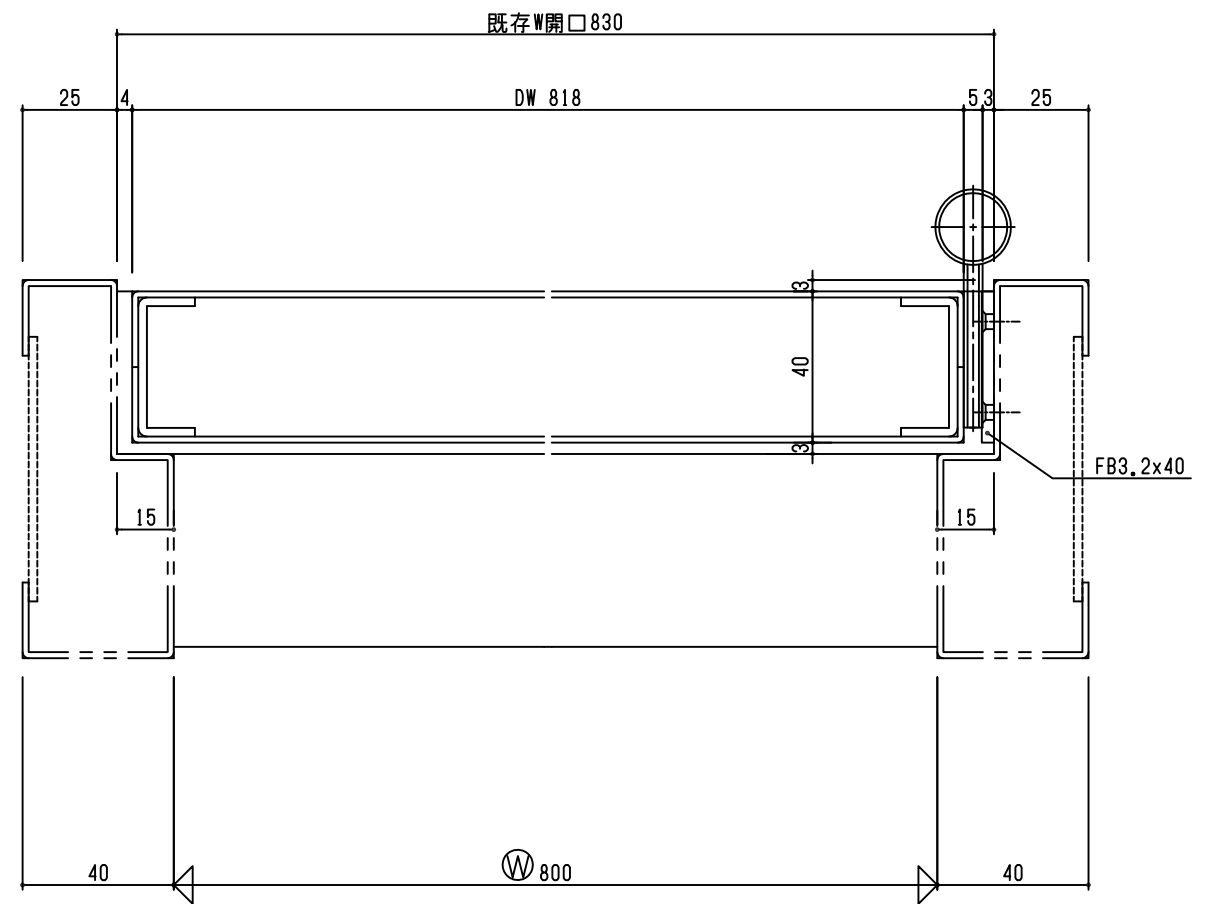
内部

外部



内部

外部



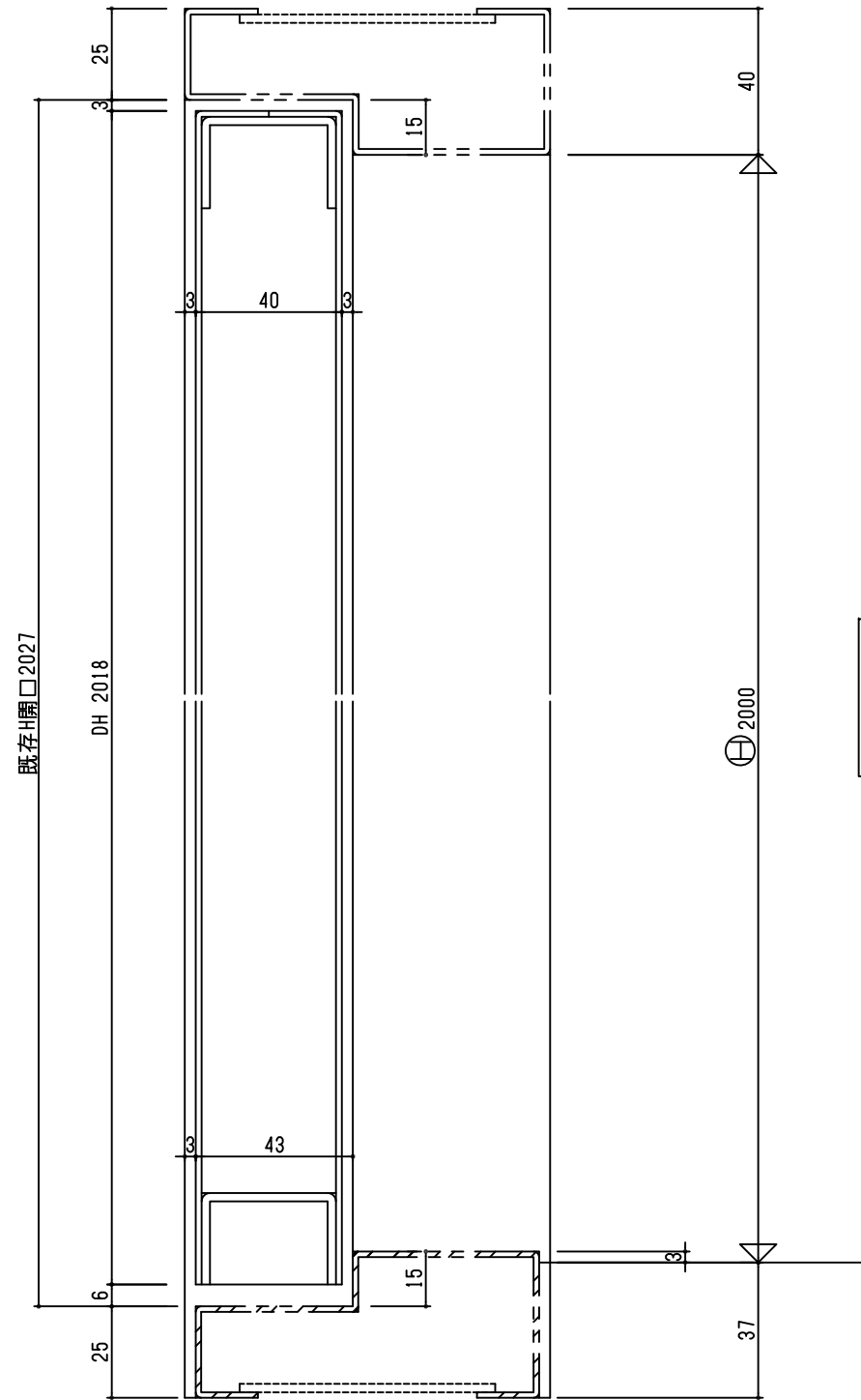
内部

Fukutomi Direct

設計	施工	株式会社 福富製作所	米屋	図番
図名	照査			3

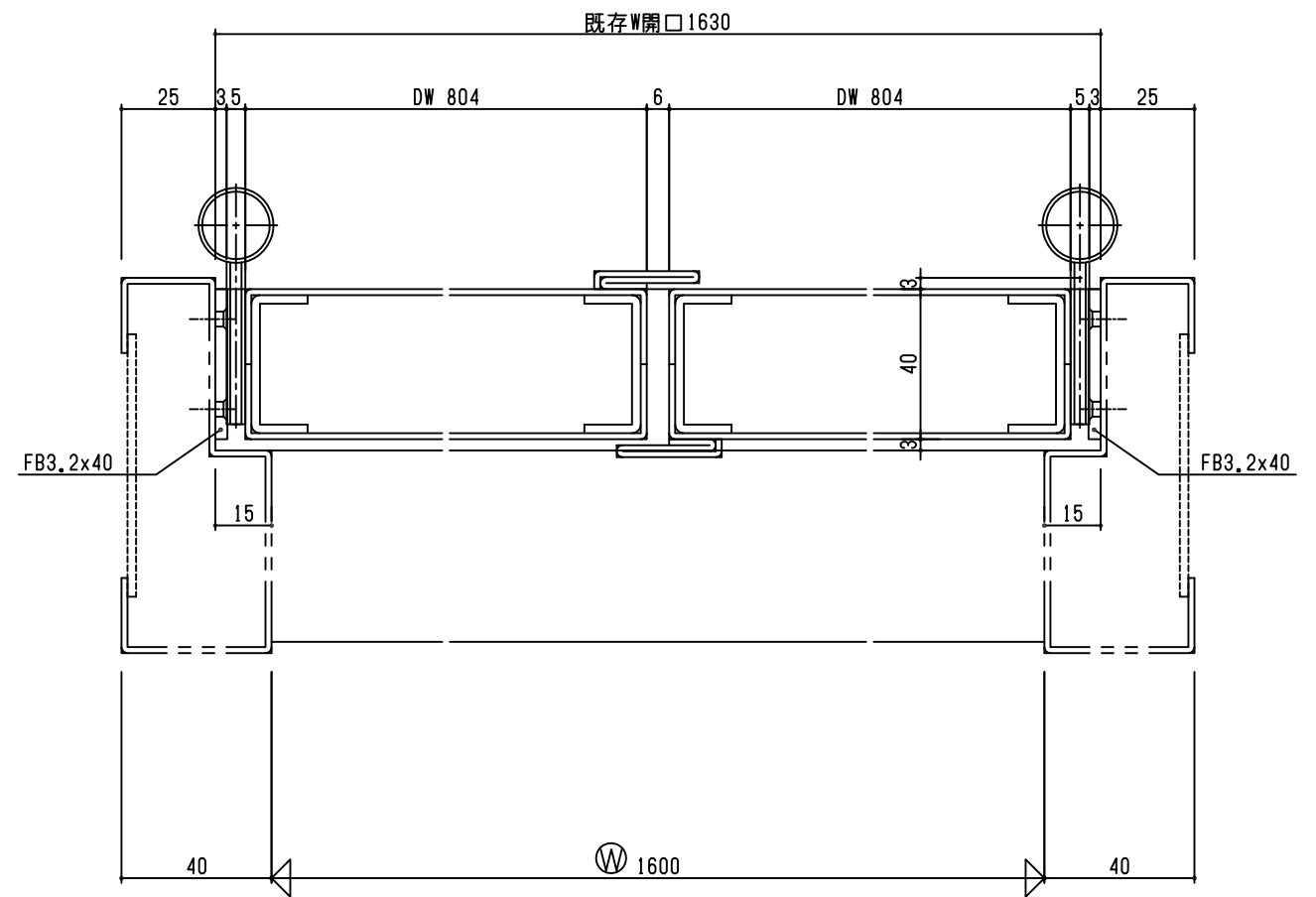
SD
1L

外部



内部

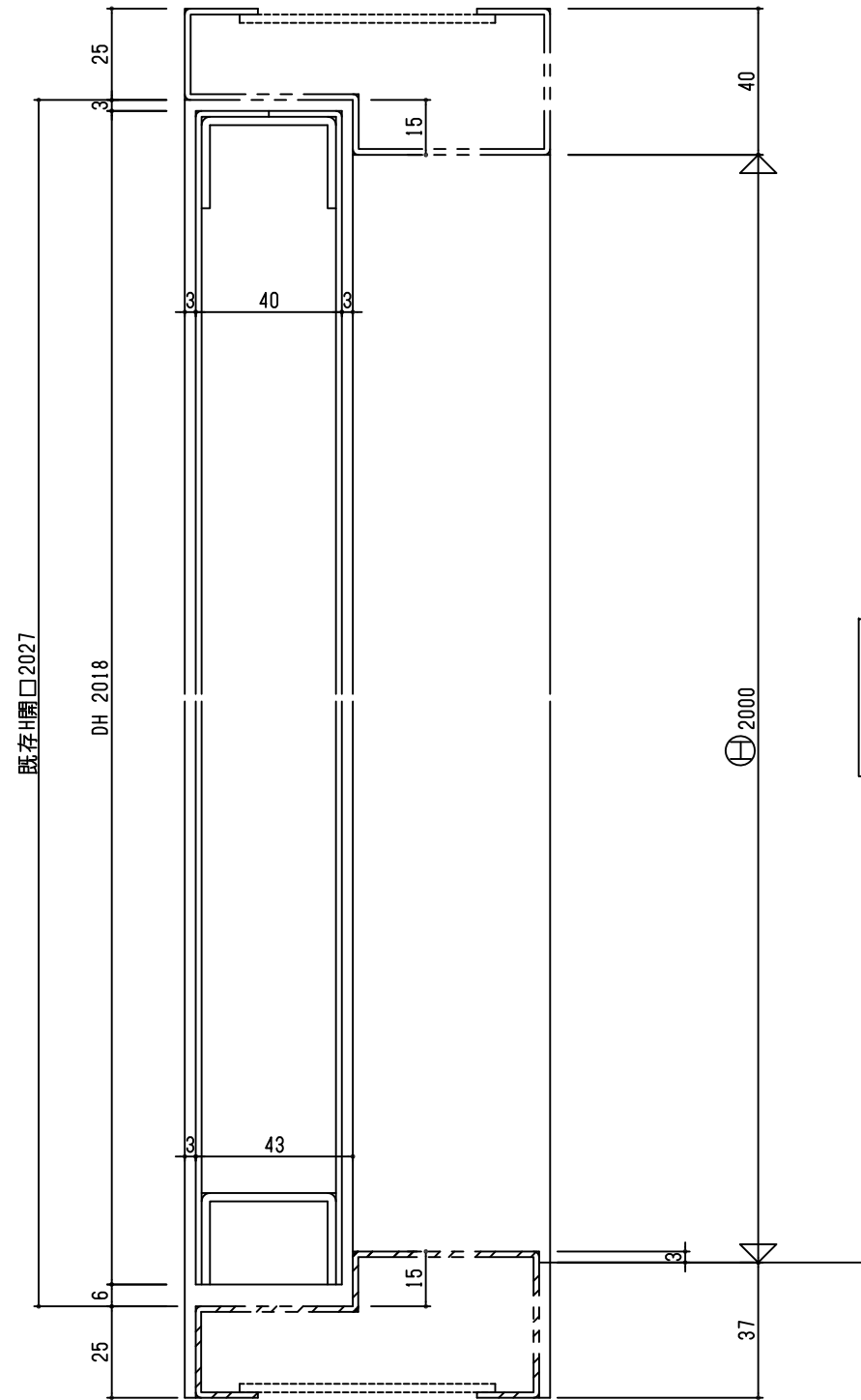
外部



内部

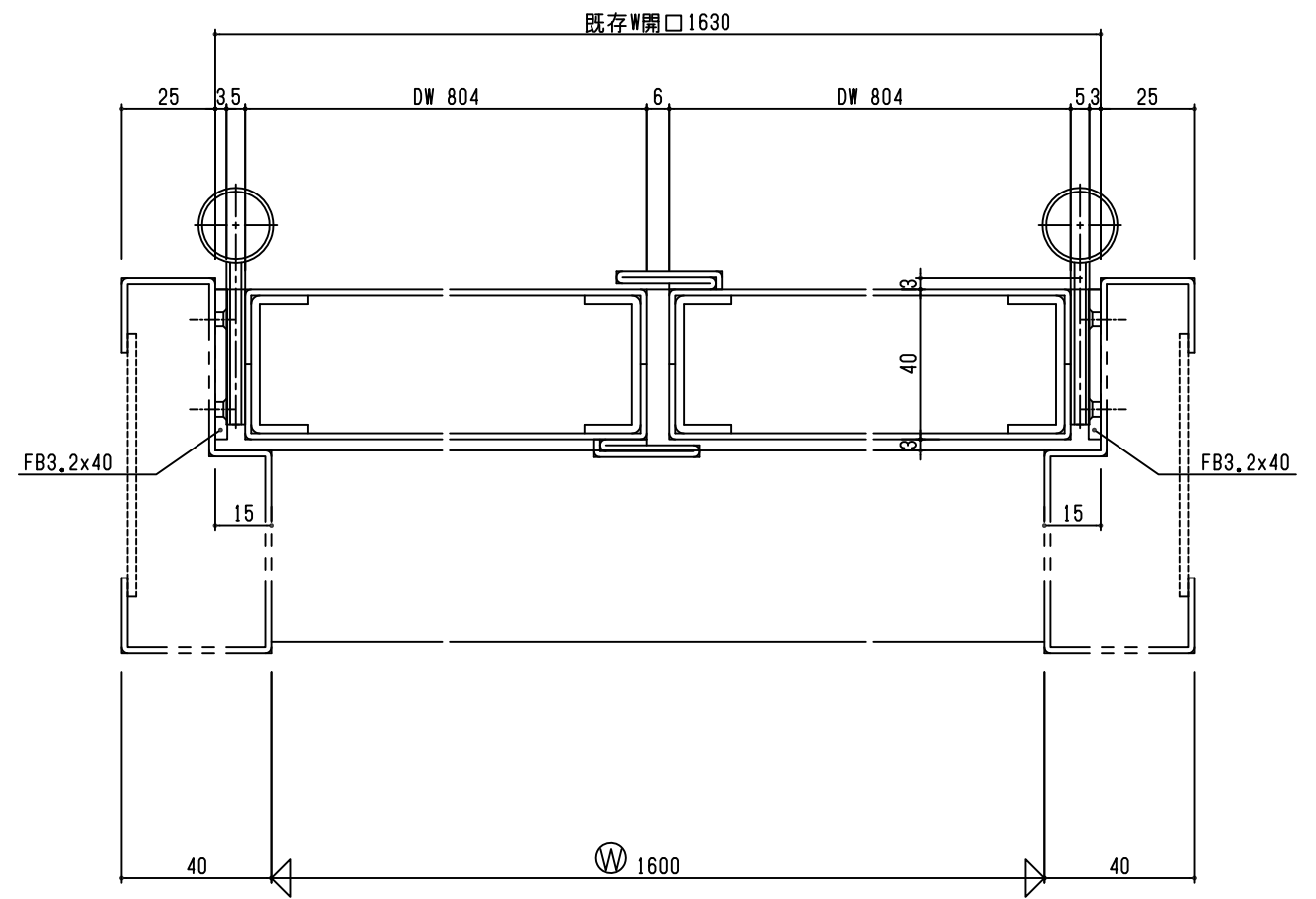
設計	施工	株式会社 福富製作所	米屋	図番
図名	照査		2	

外部



内部

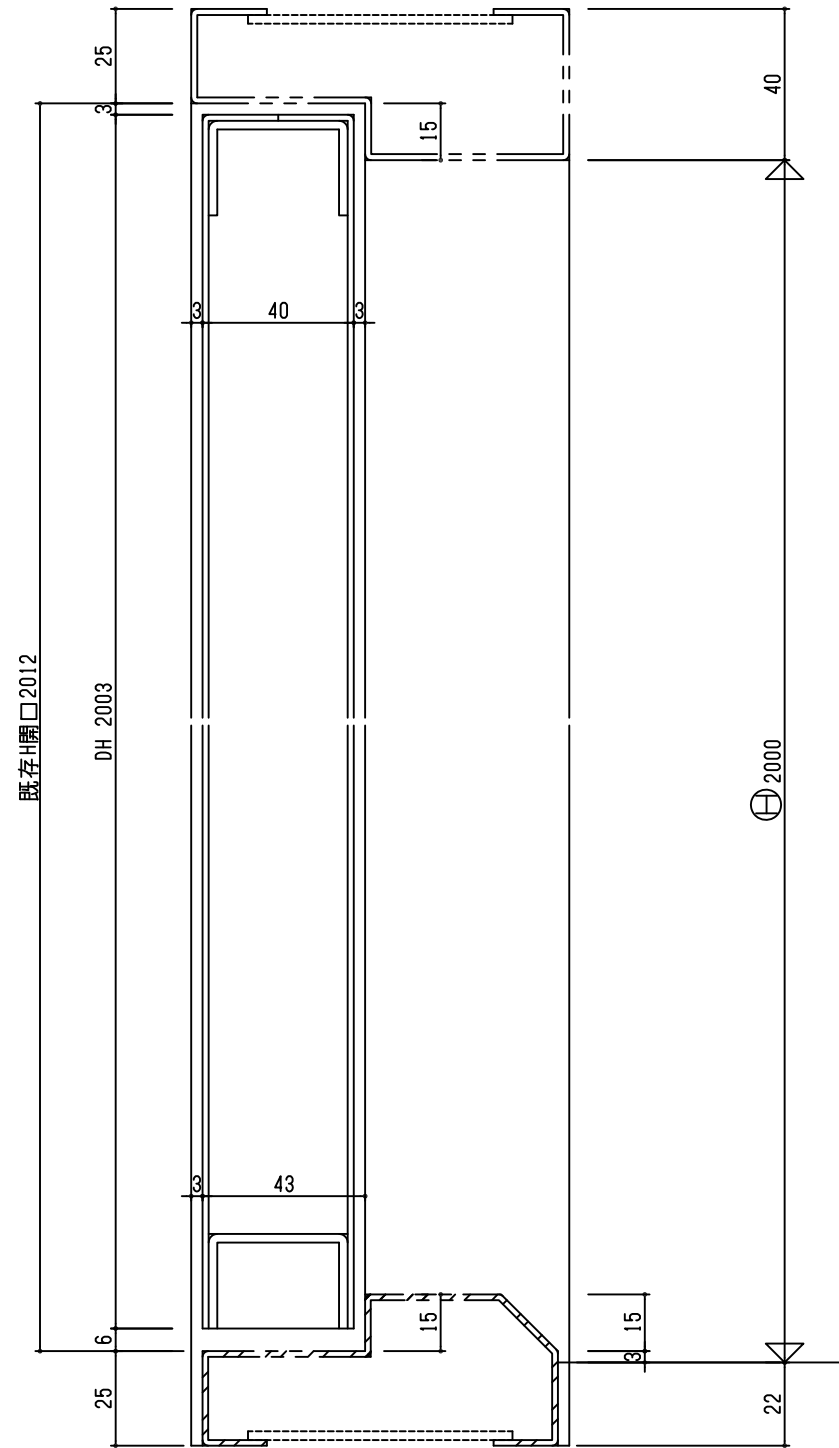
外部



内部

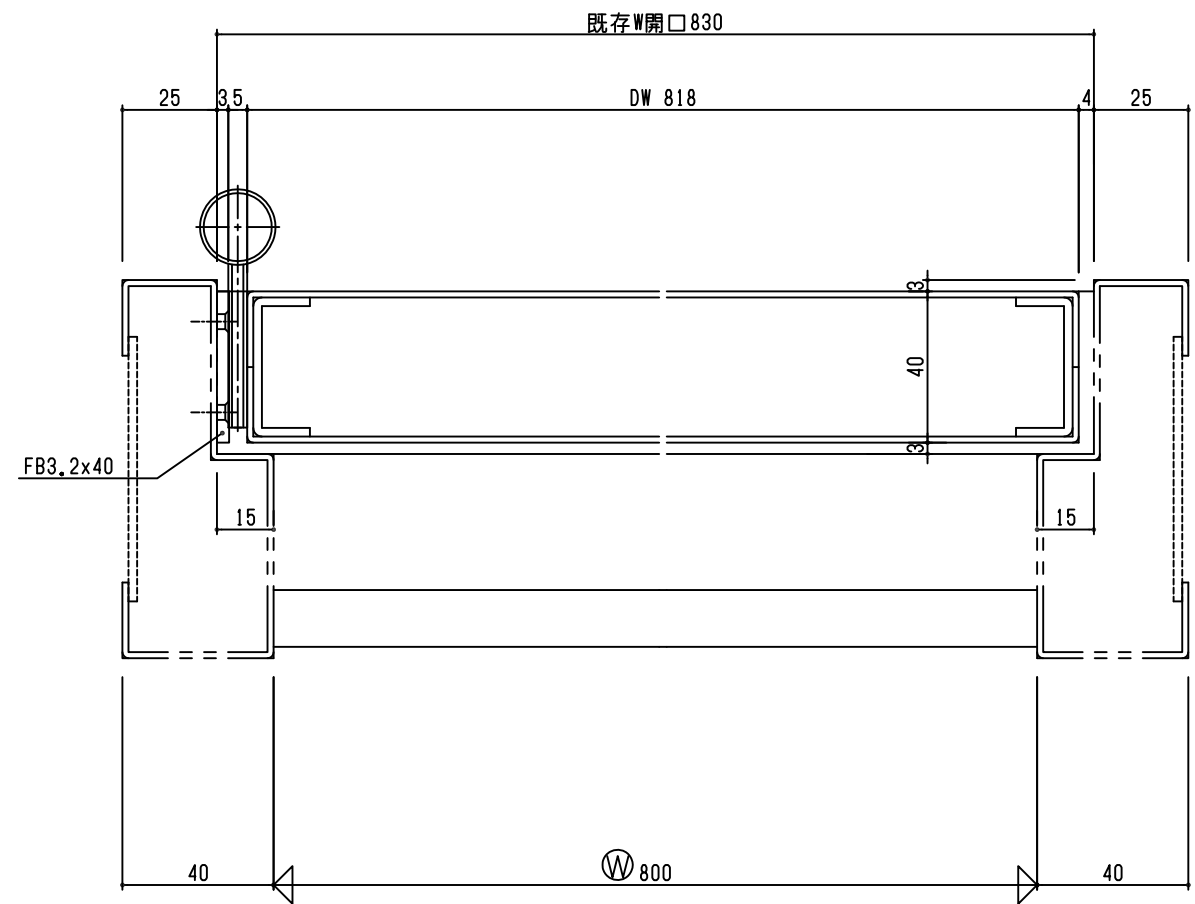
設計	施工	担当者	承認者
図面名	工事名	株式会社 福富製作所	米屋 園香
			3

外部



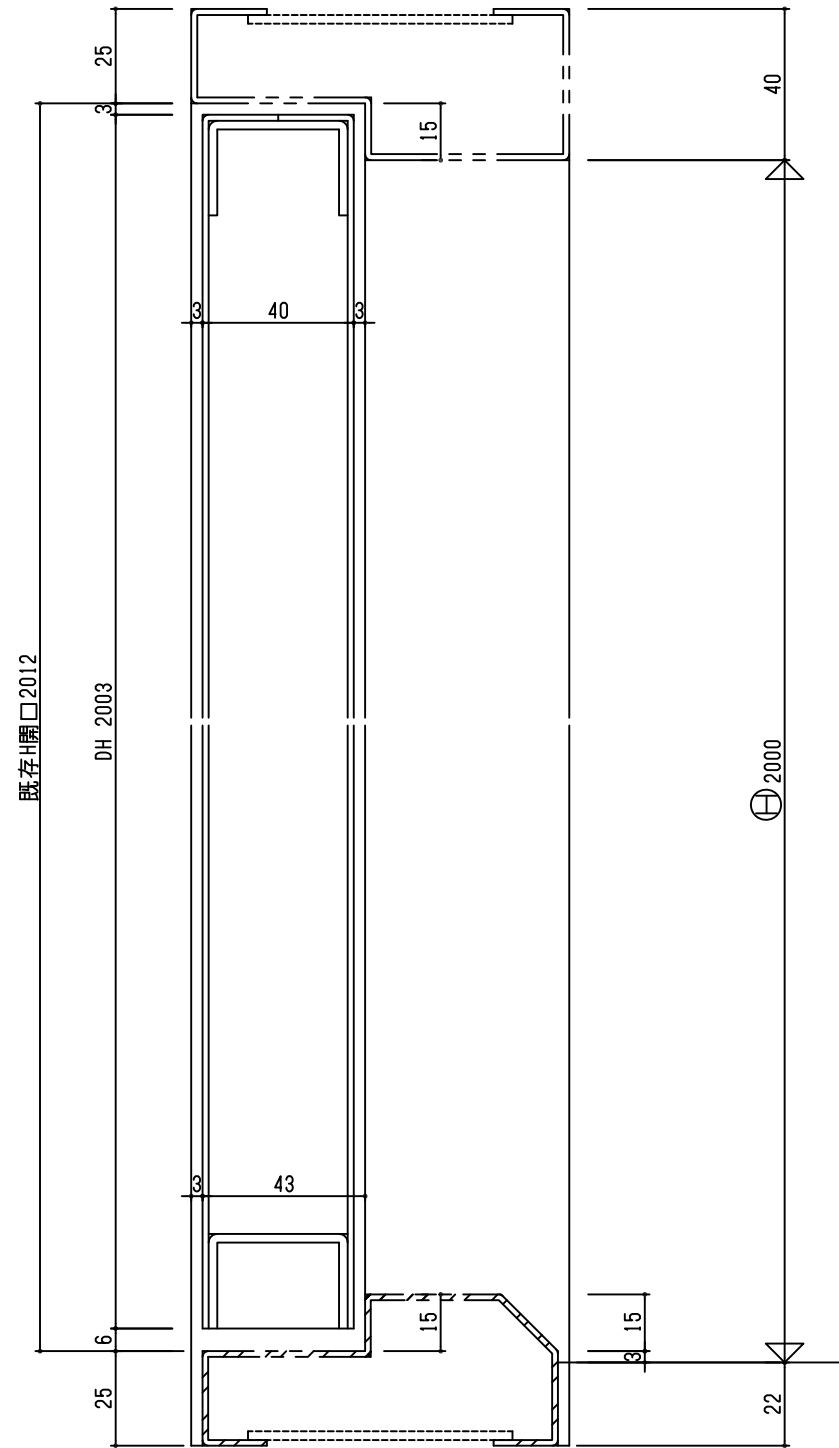
内部

外部



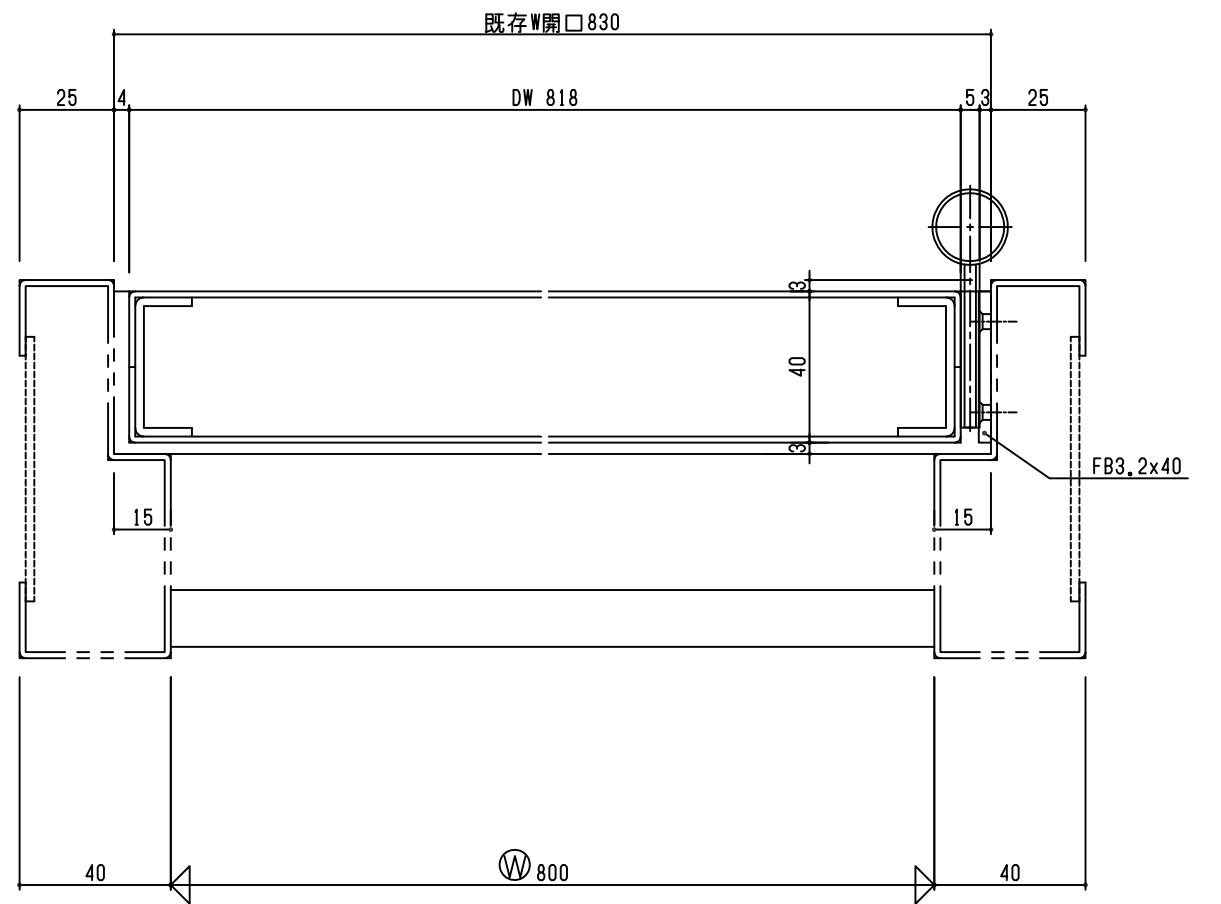
内部

外部



内部

外部



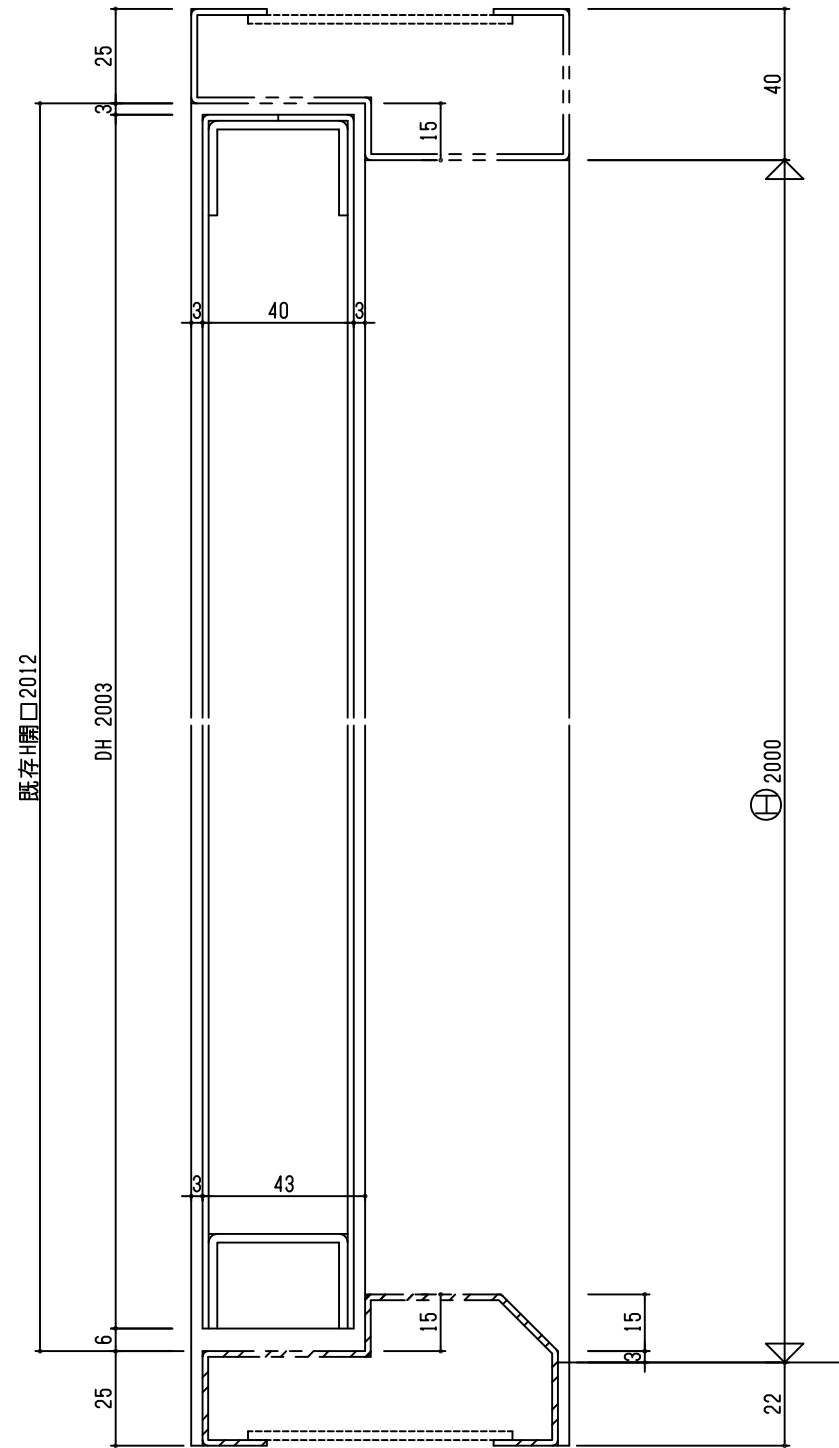
内部

Fukutomi Direct

設計	施工	株式会社 福富製作所	米屋	図番
担当者	照会			3

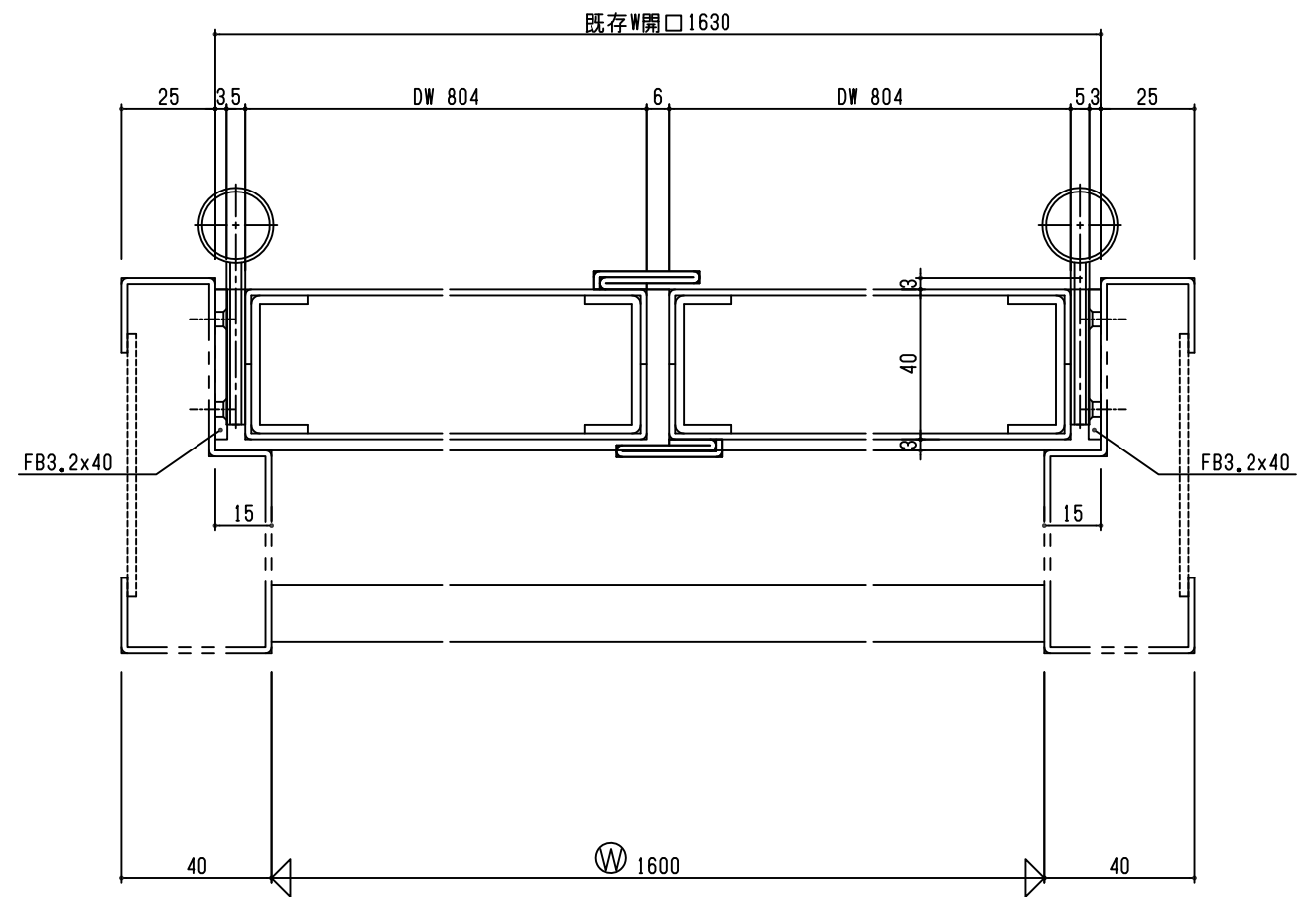
SD
1L

外部



内部

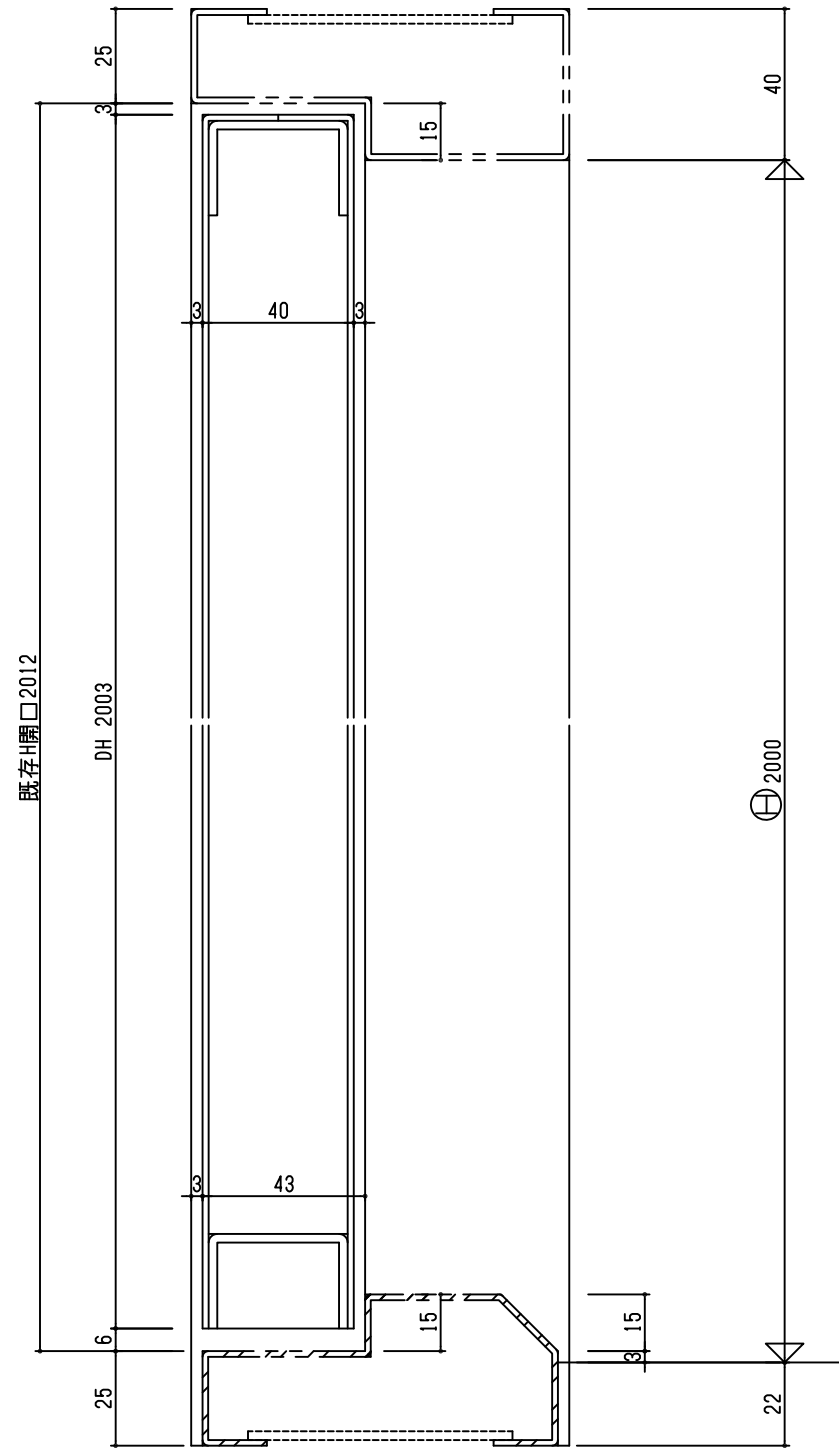
外部



内部

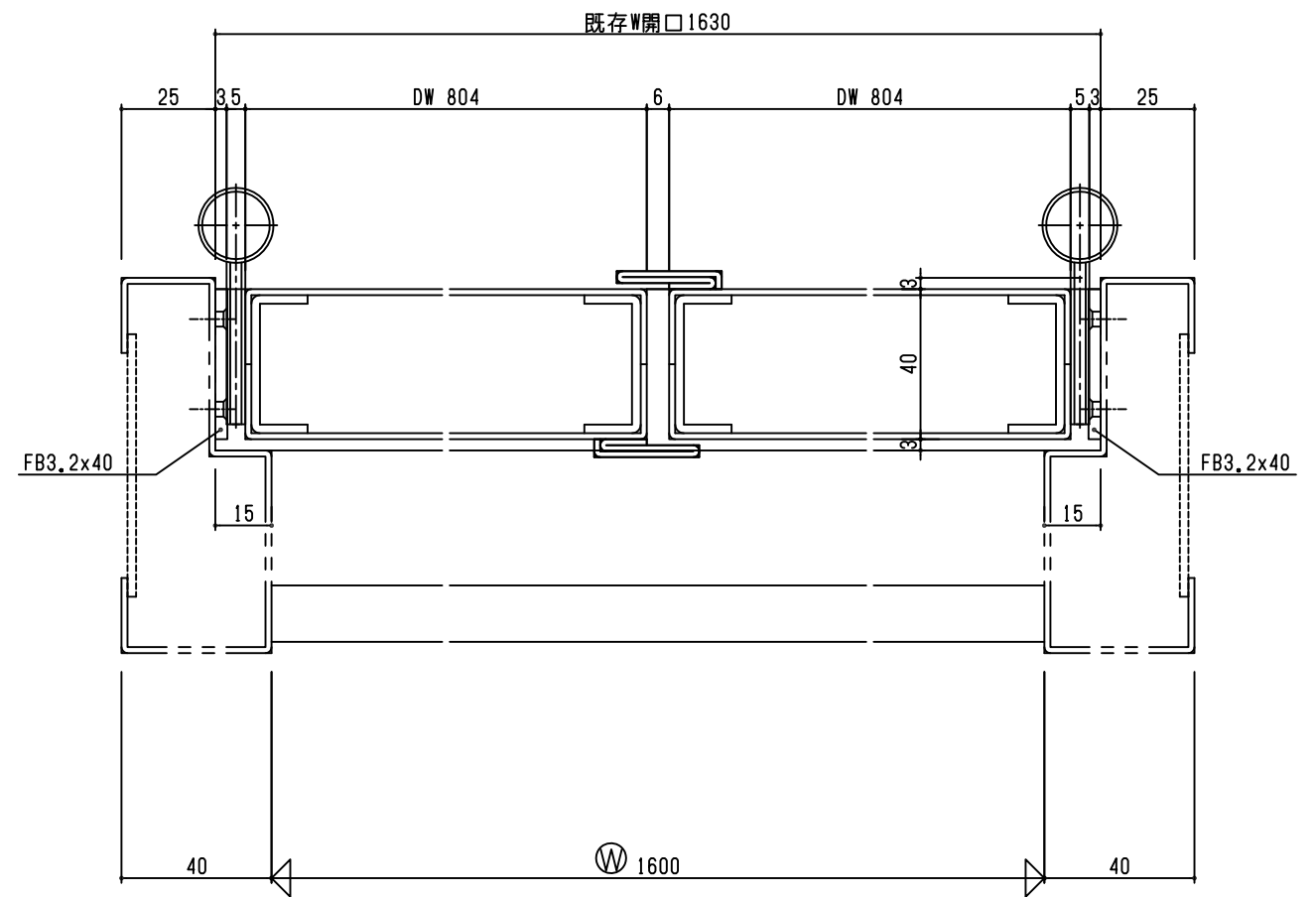
設計	施工	株式会社 福富製作所	米屋	図番
図名	図量			2

外部



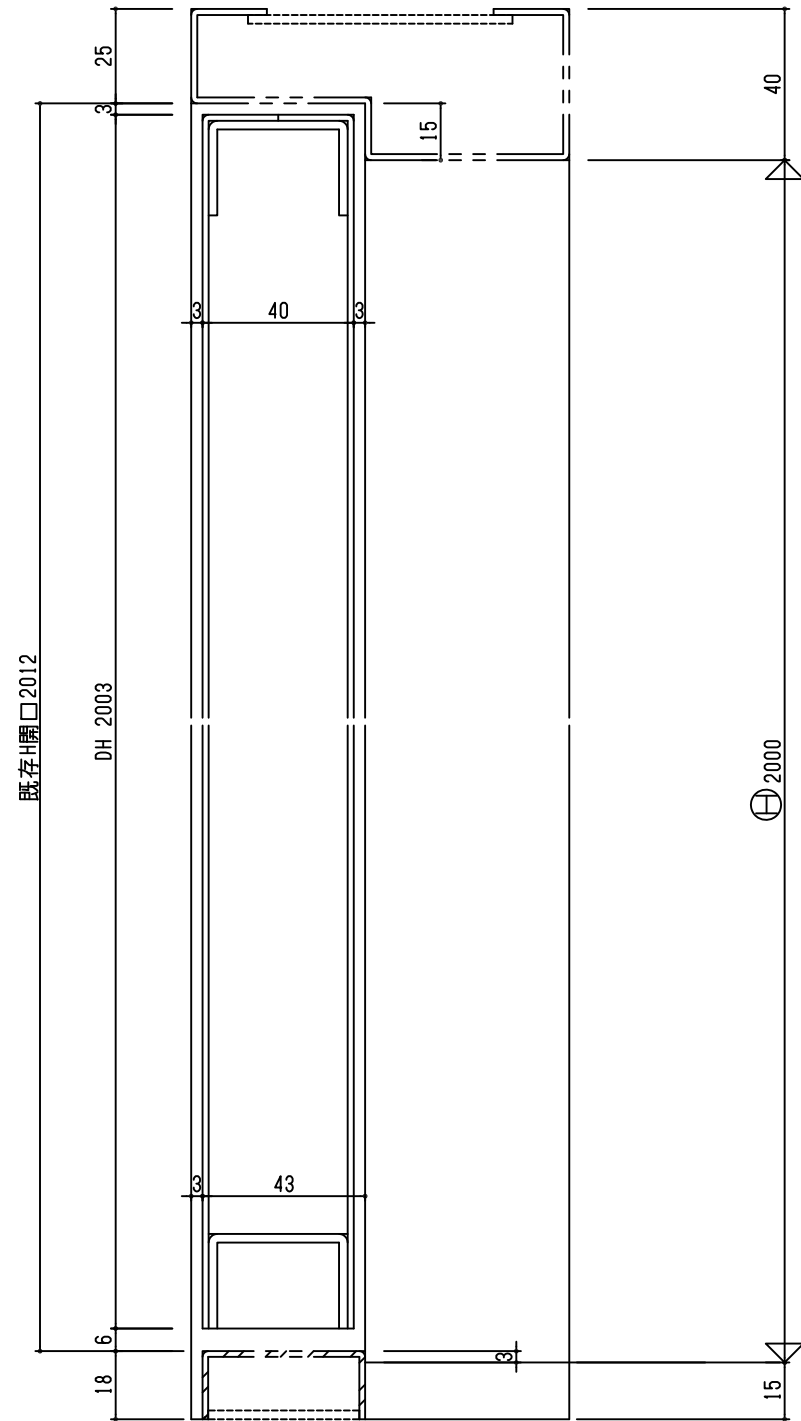
内部

外部



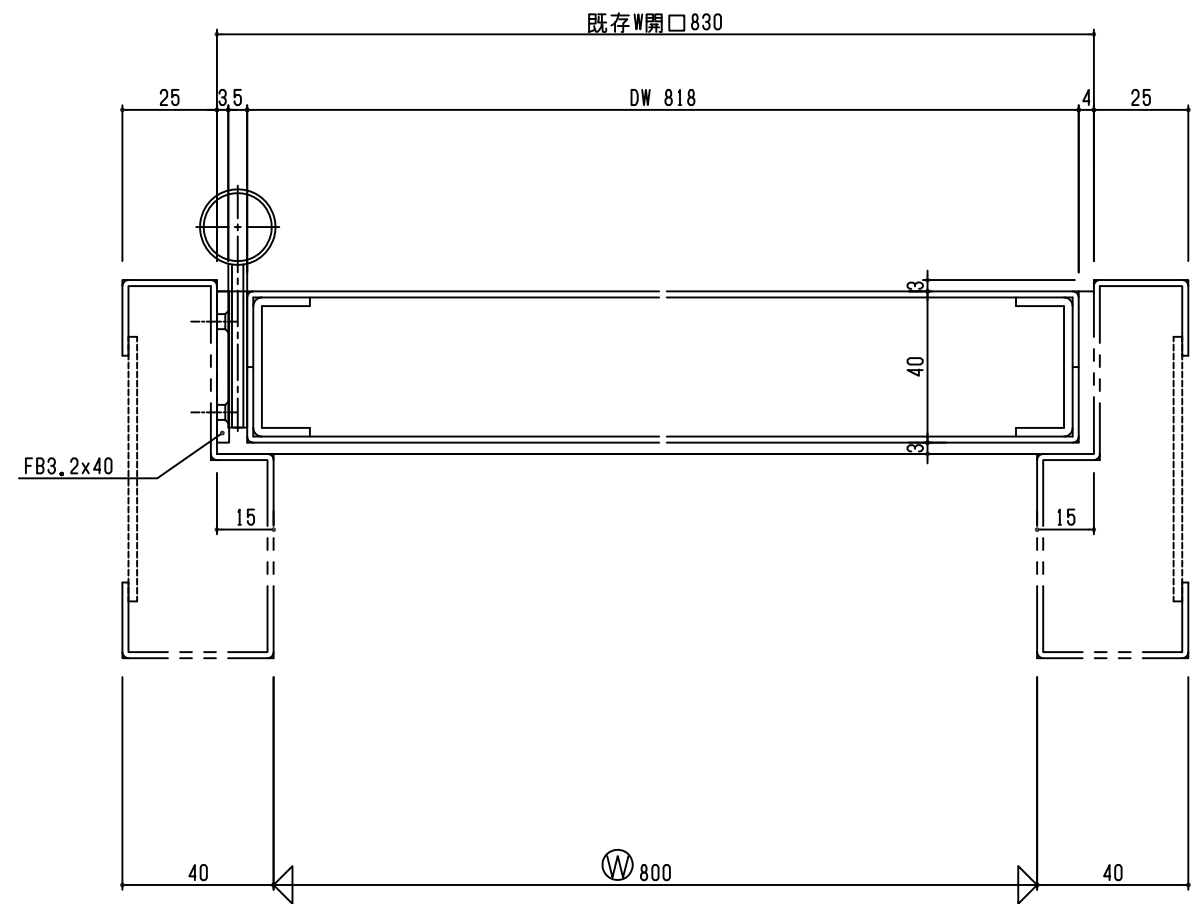
内部

外部



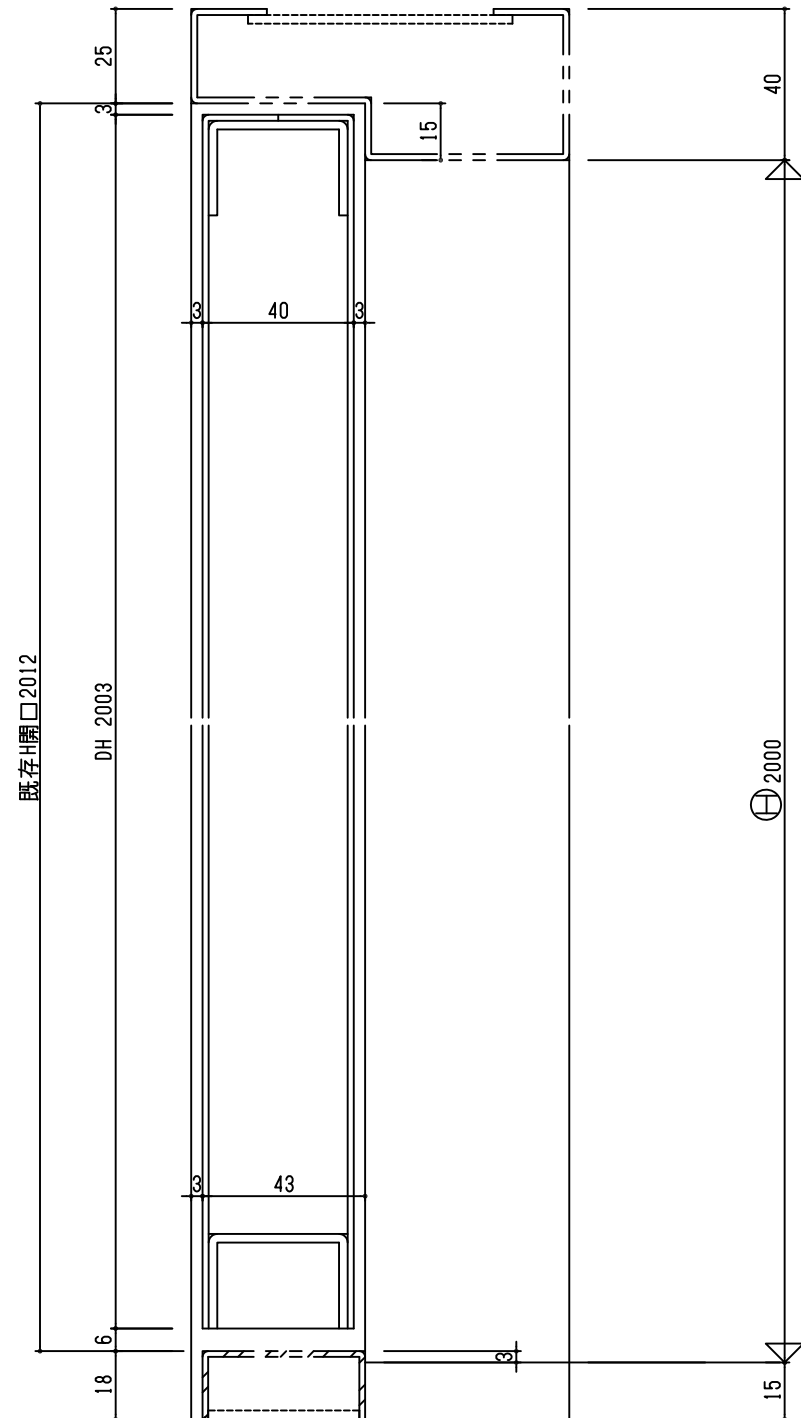
内部

外部



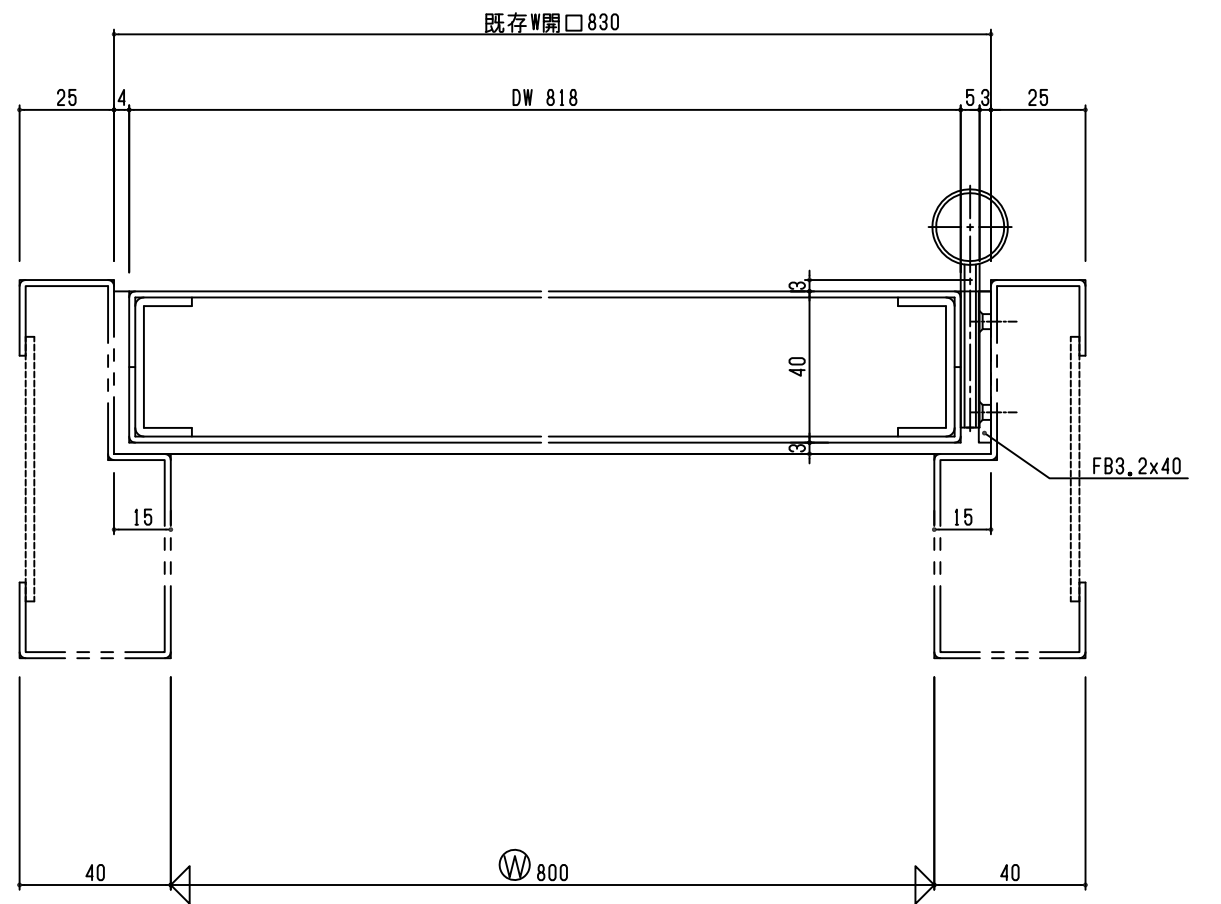
内部

外部



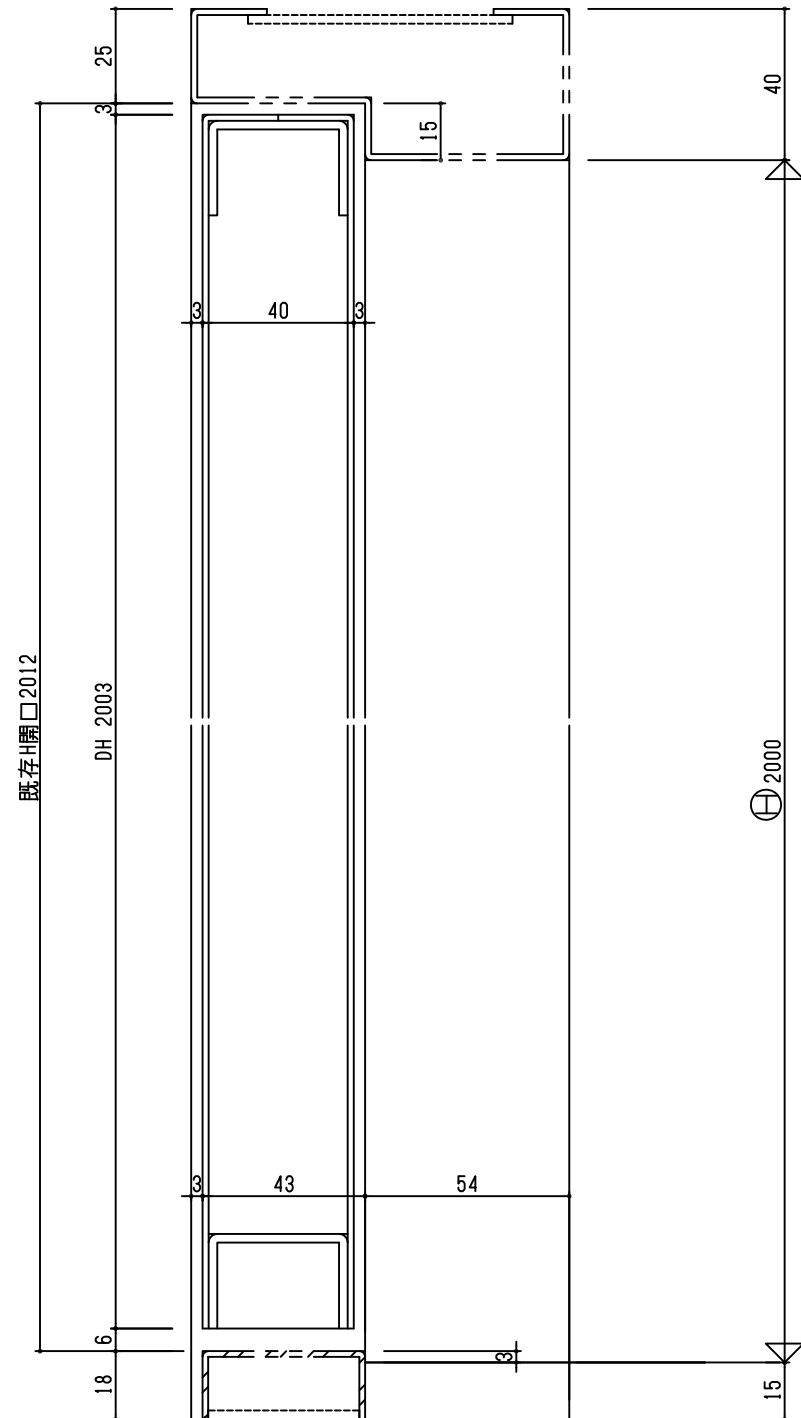
内部

外部



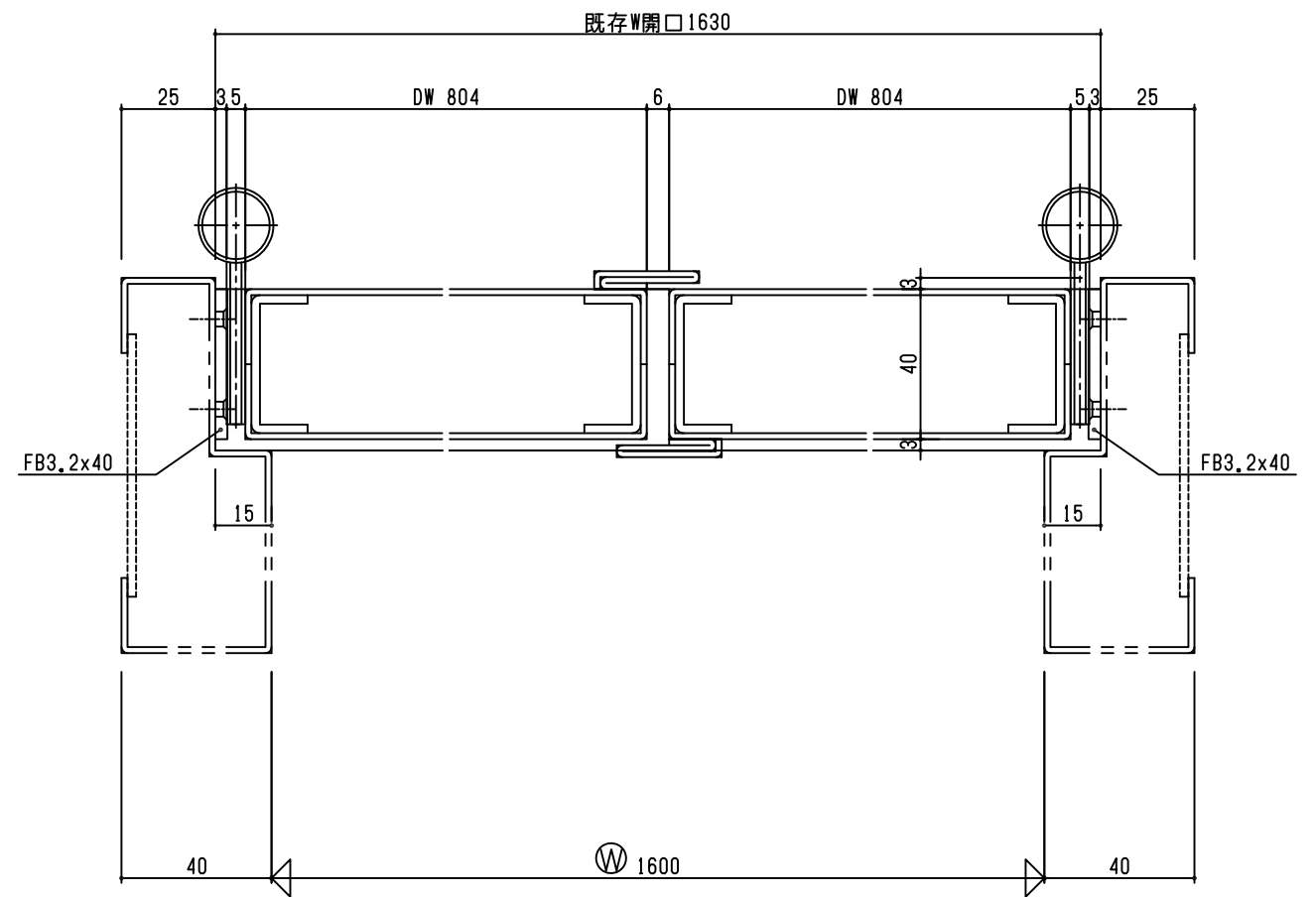
内部

外部



内部

外部



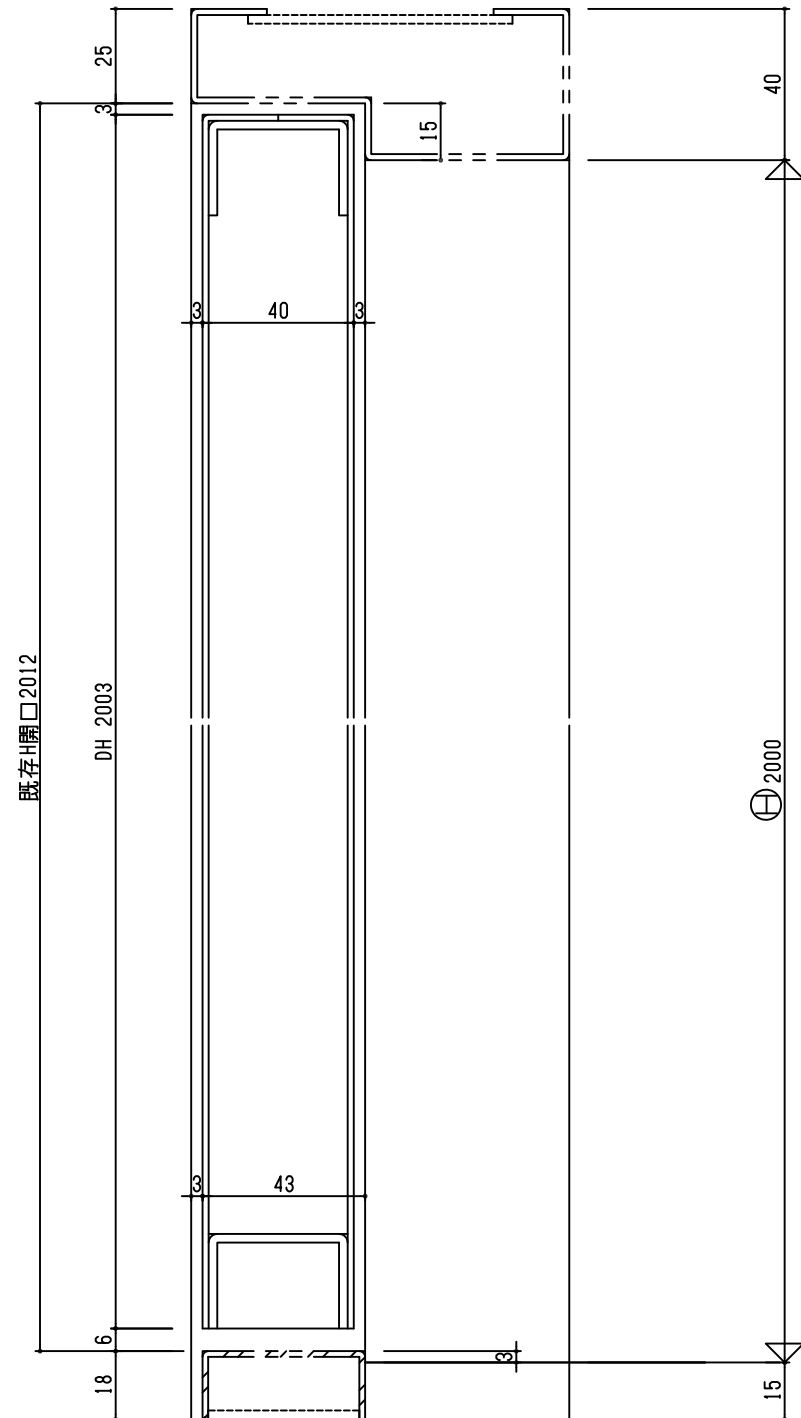
内部

Fukutomi Direct

設計	施工	株式会社 福富製作所	米屋	図番
図名	図量		2	

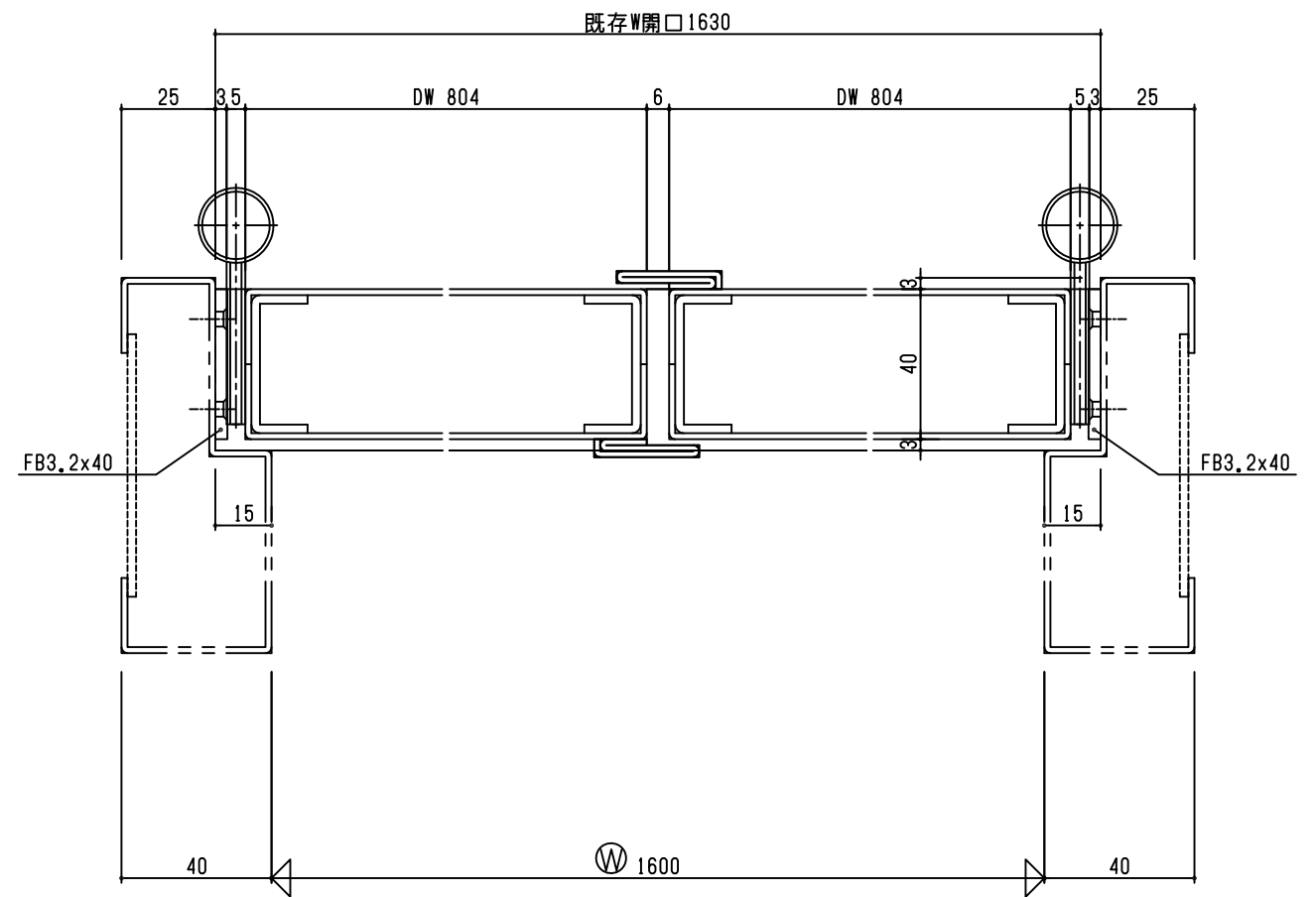
SD
1R

外部



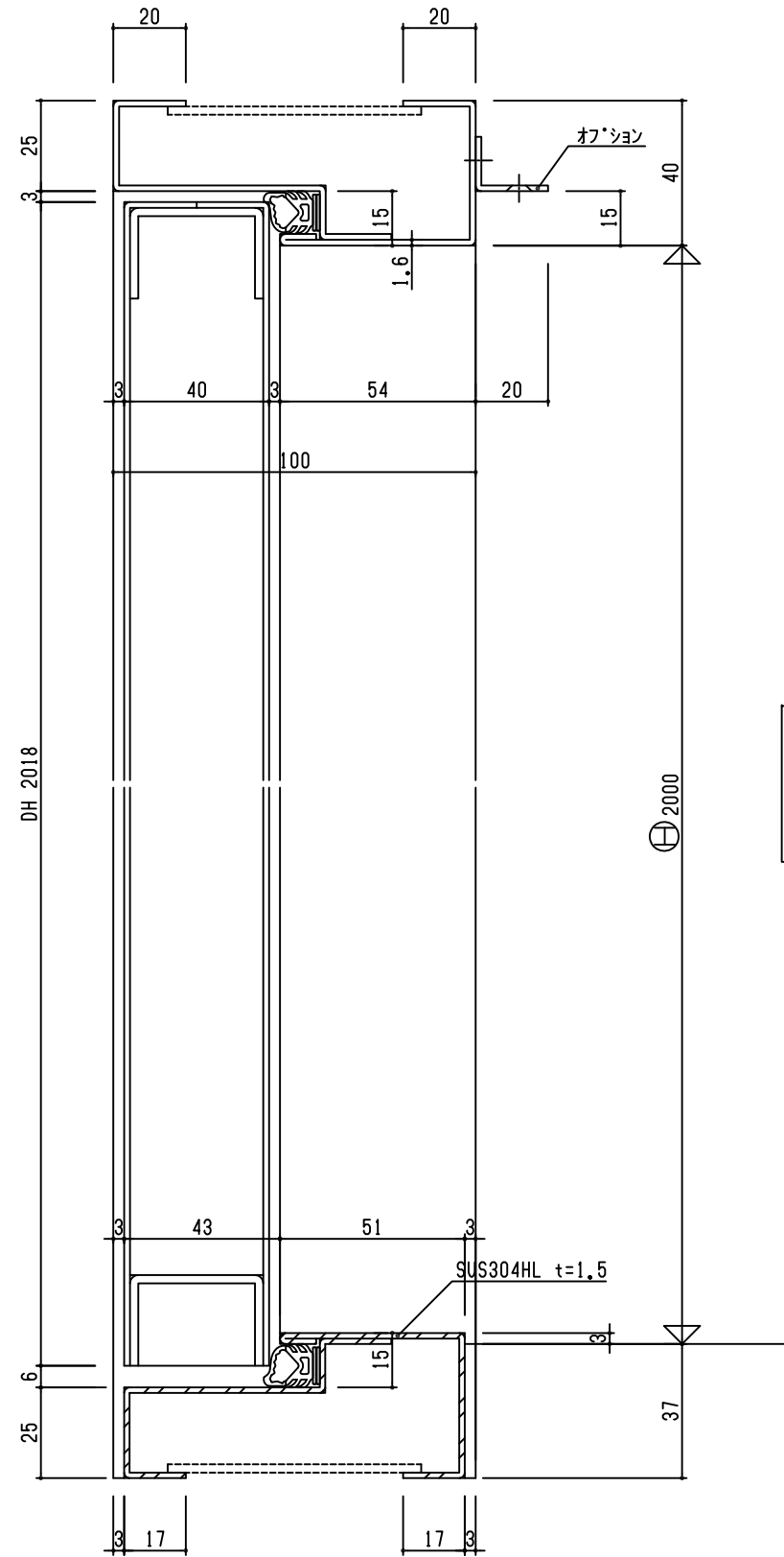
内部

外部



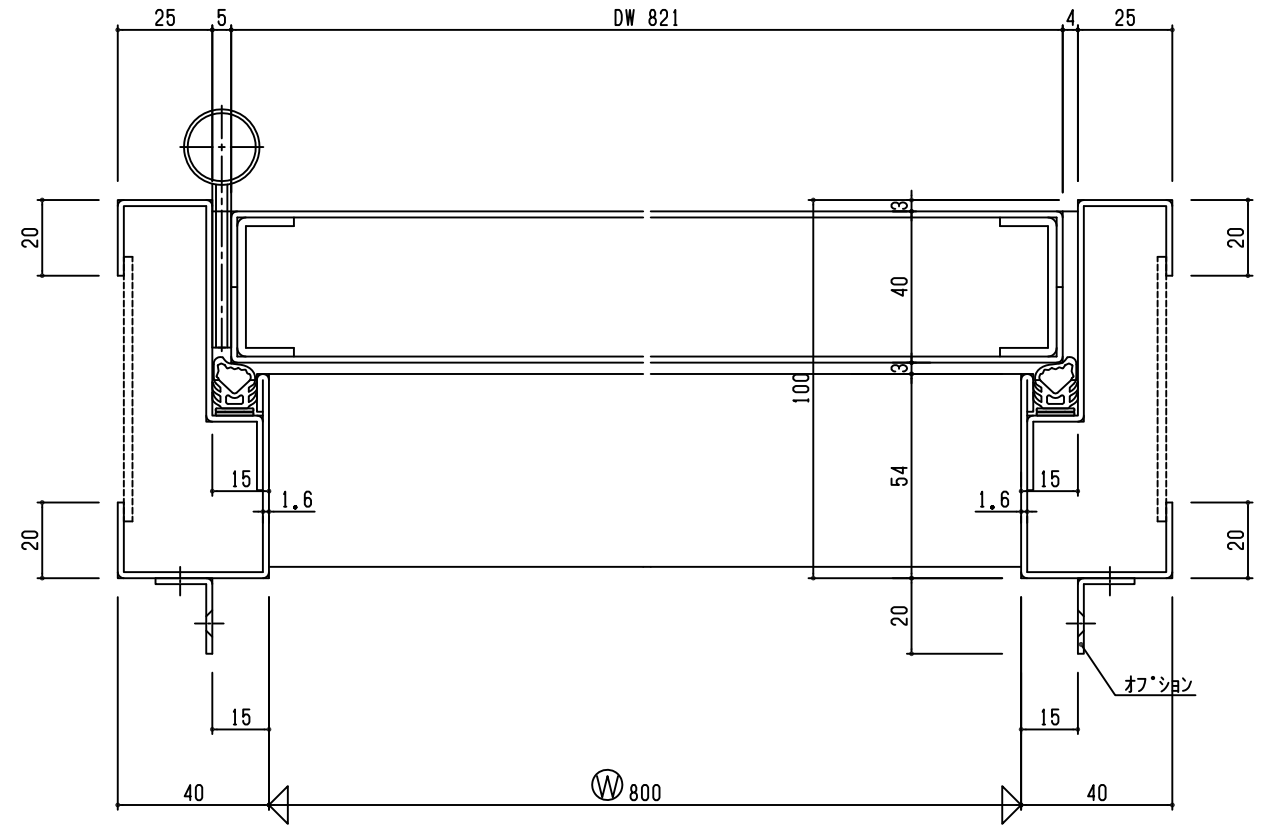
内部

外部



内部

外部

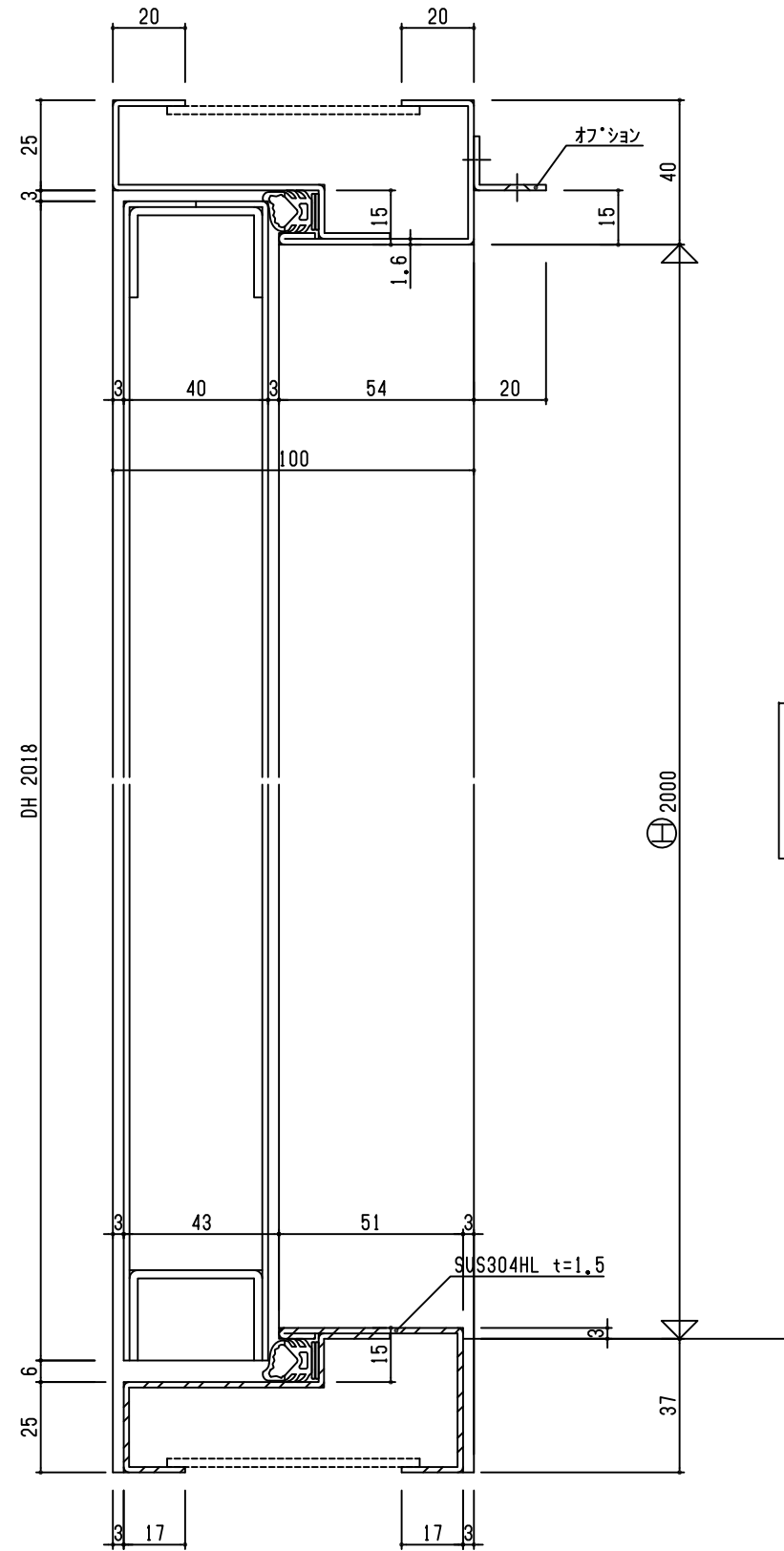


内部

Fukutomi Direct

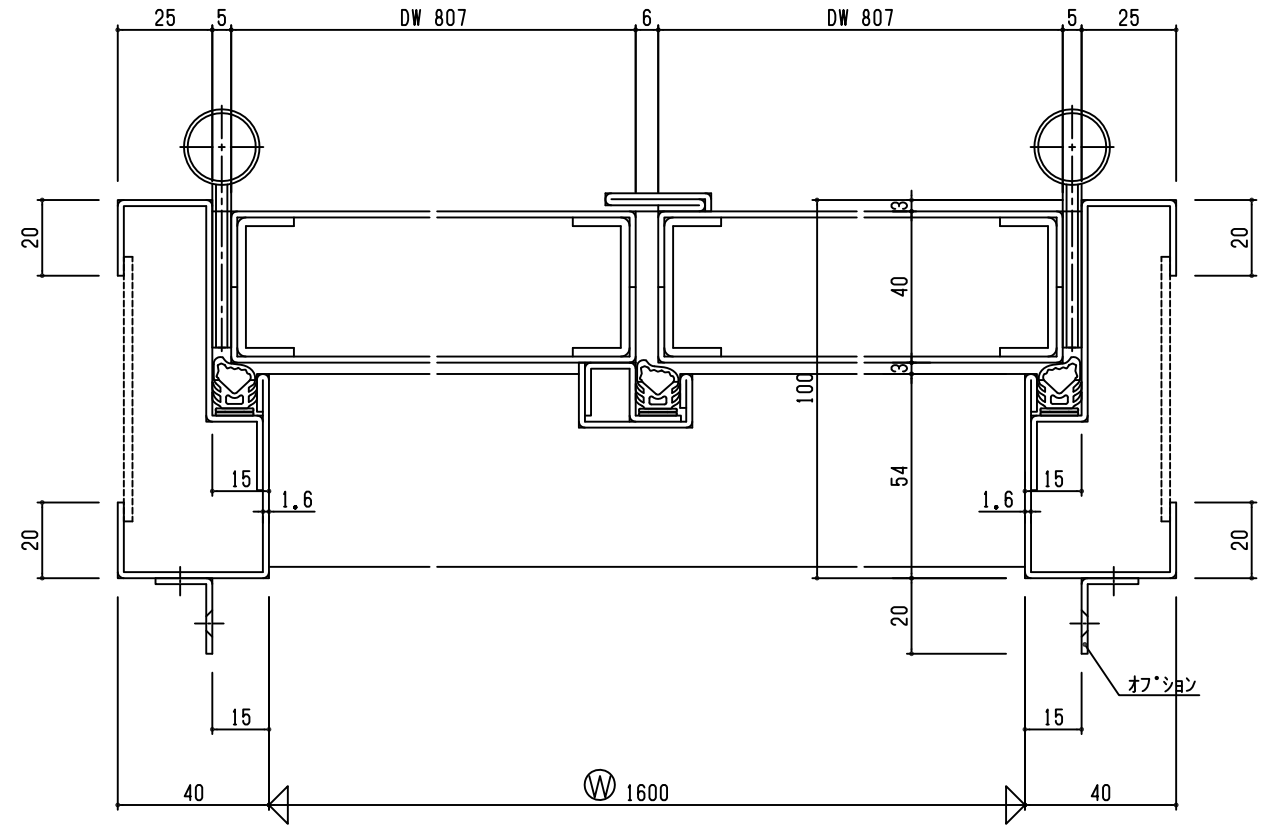
設計	施工	検査	承認
担当者	担当者	担当者	担当者
株式会社 福富製作所		米屋	図番
		2	

外部



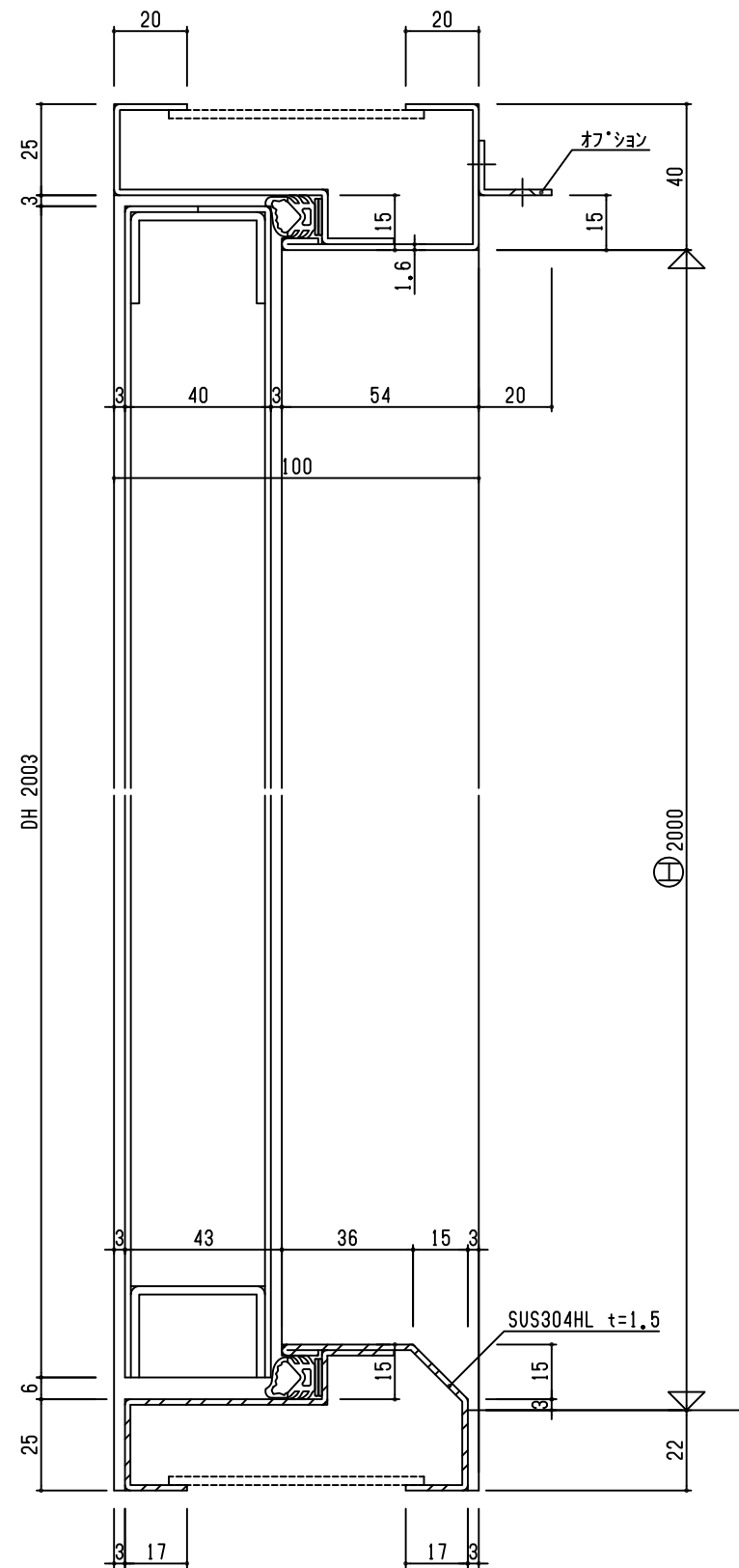
内部

外部



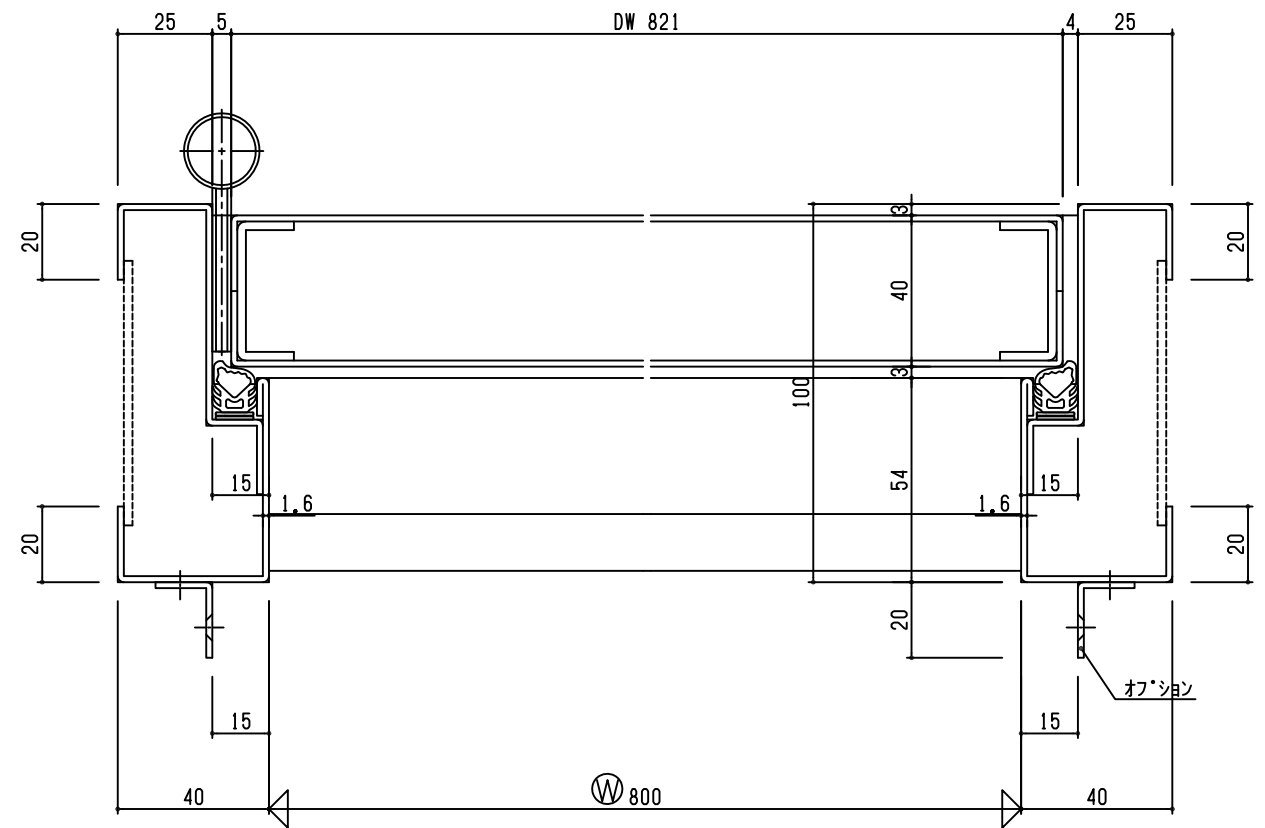
内部

外部



内部

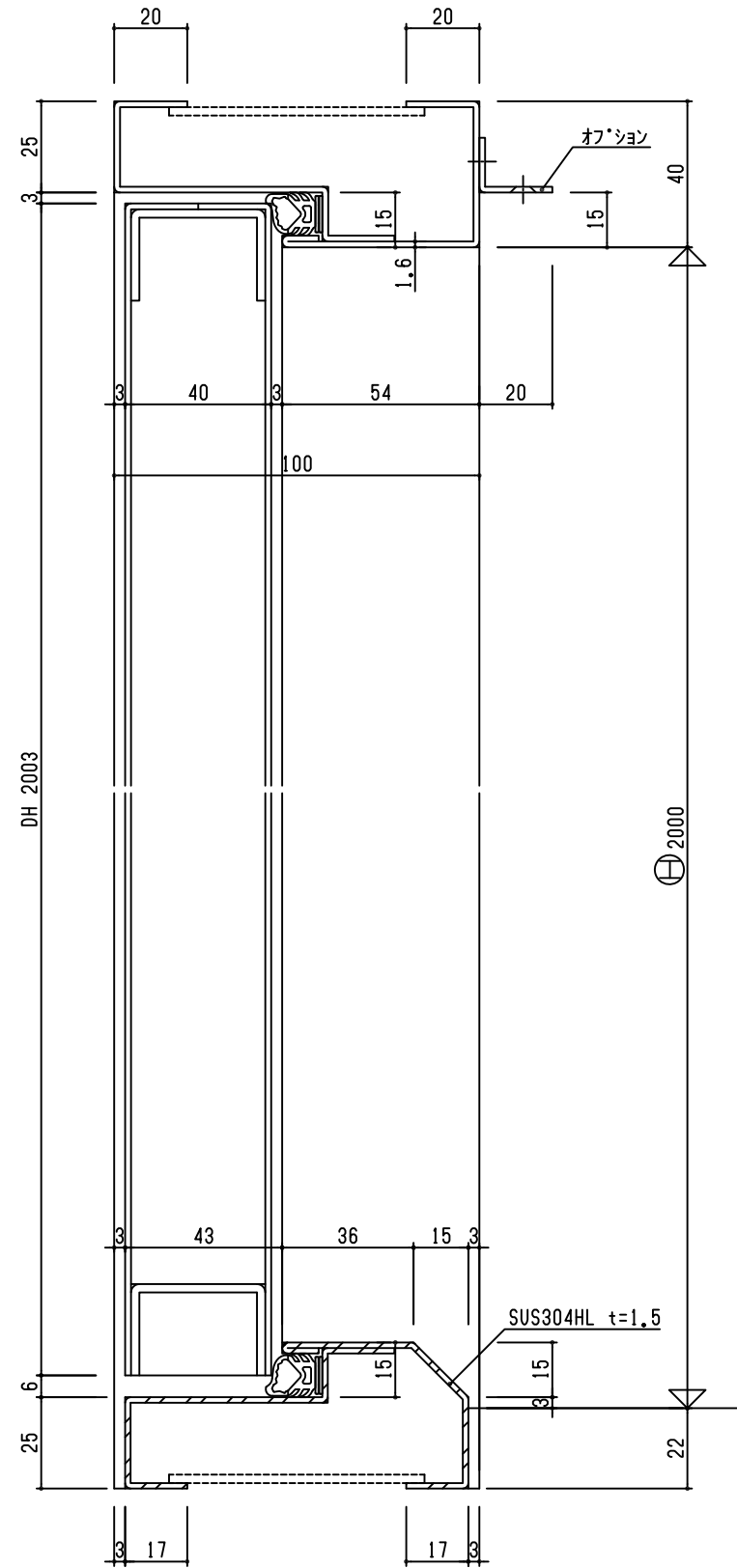
外部



内部

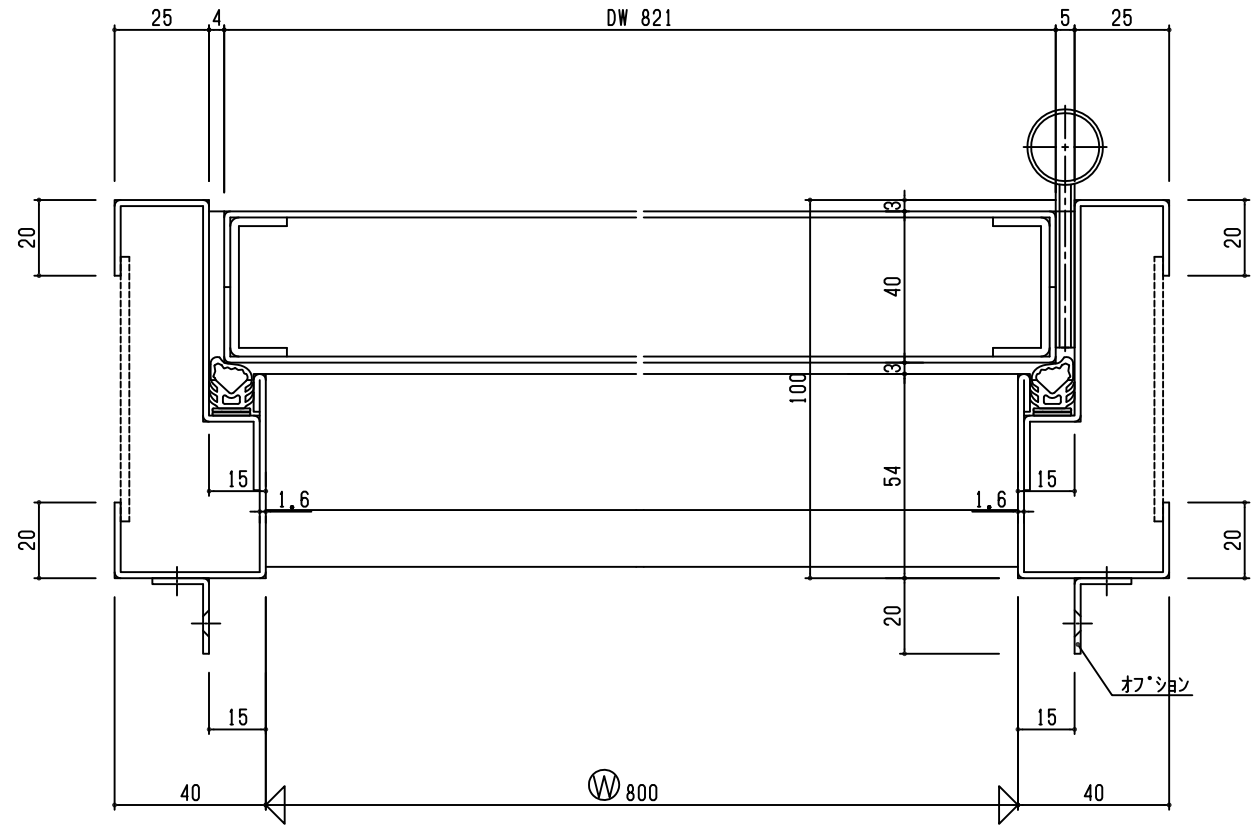
設計	施工	検査	承認
担当者	担当者	担当者	担当者
株式会社 福富製作所		米屋	図番
		2	

外部



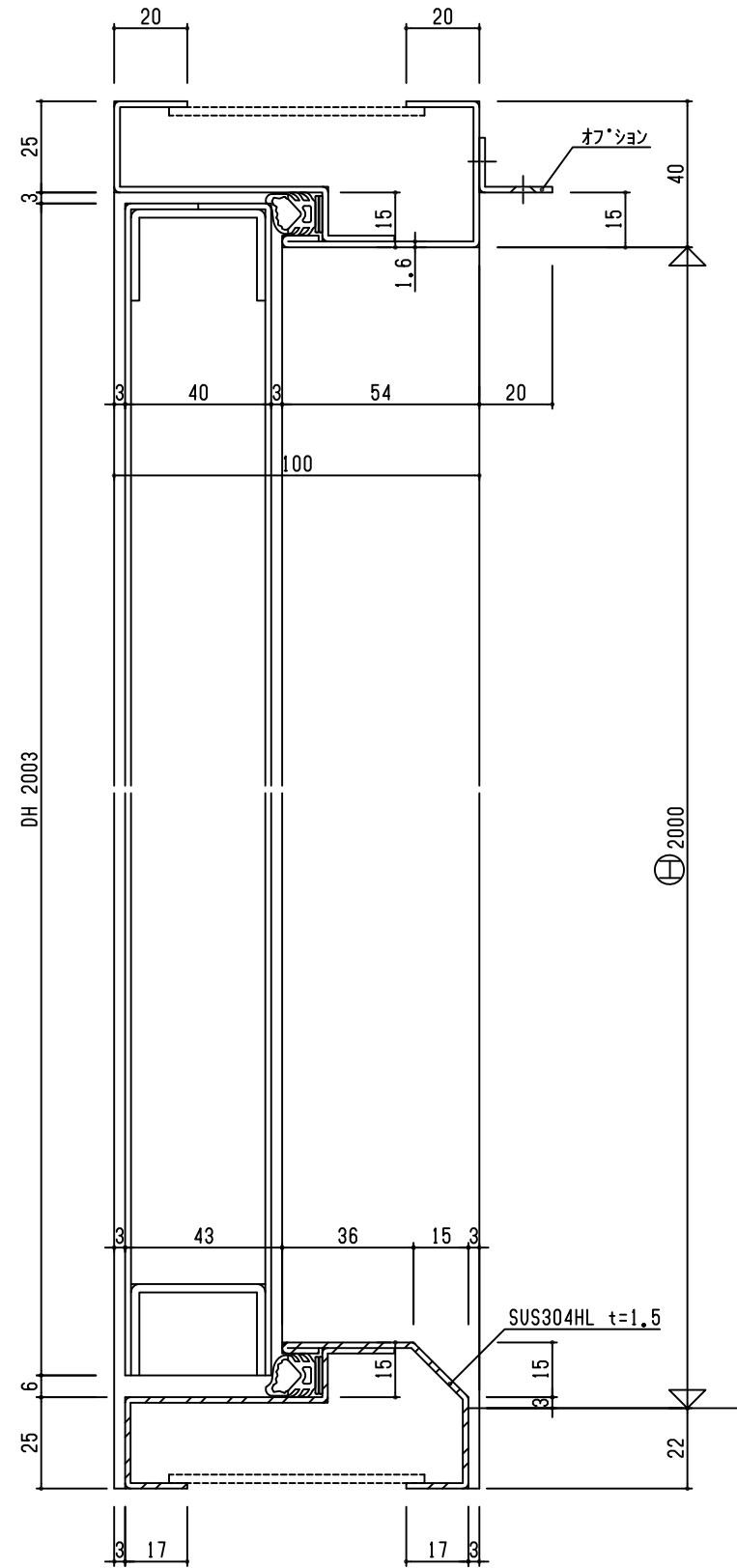
内部

外部



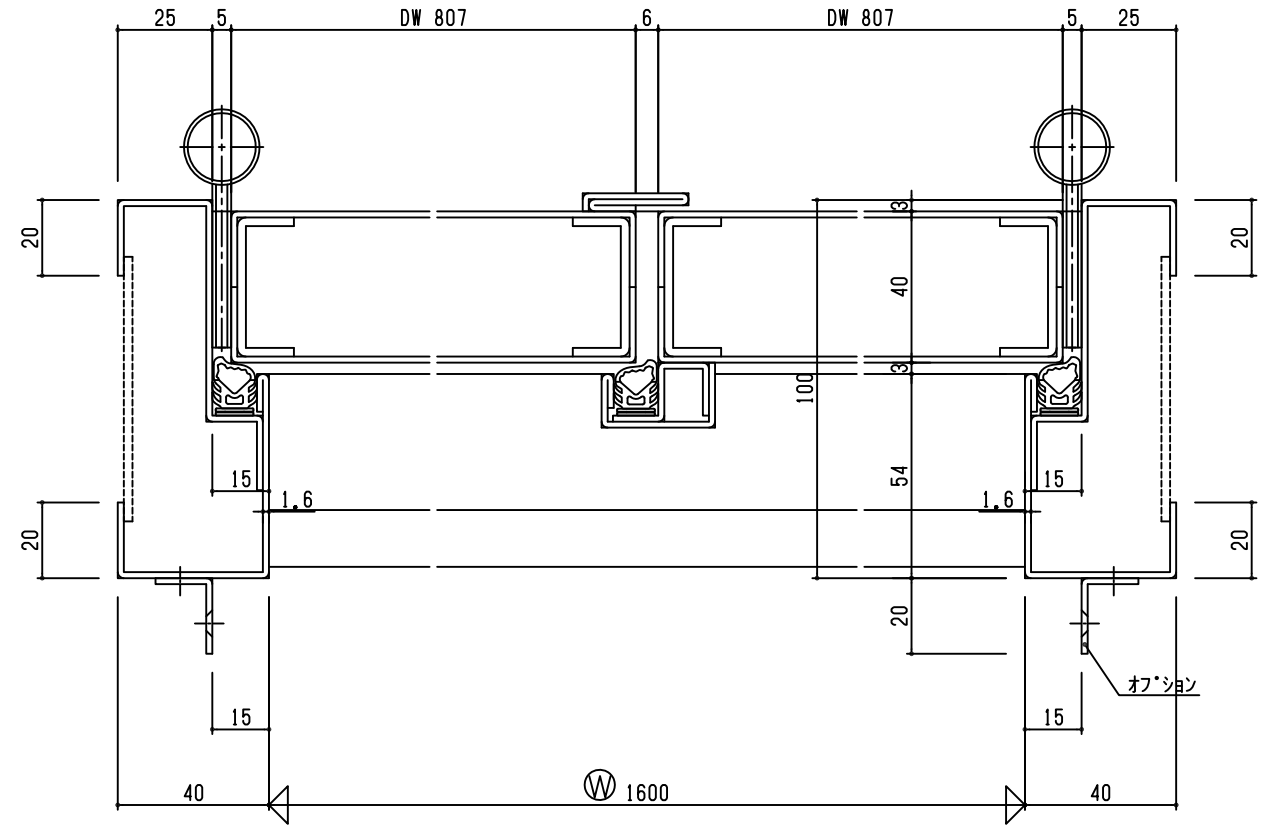
内部

外部



内部

外部

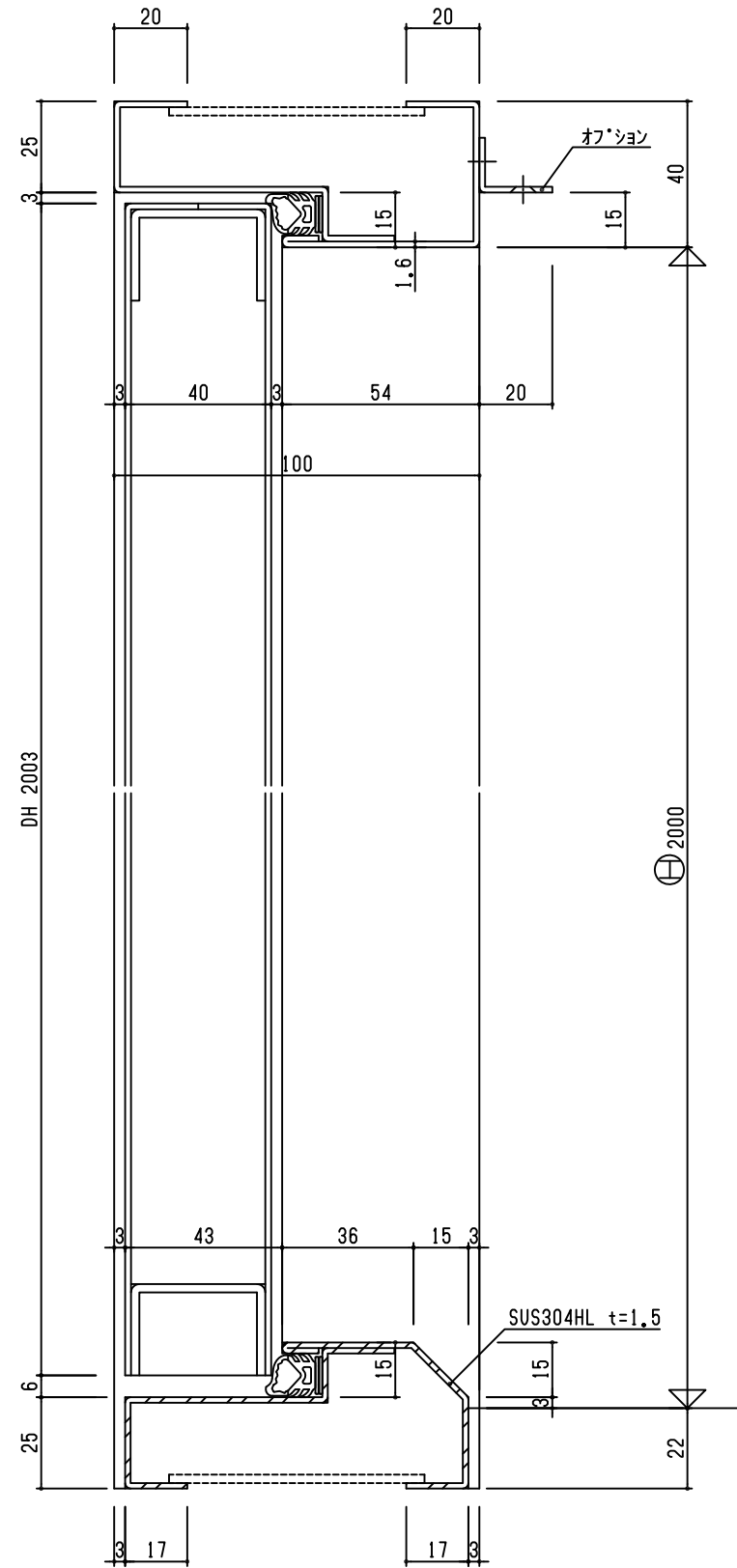


内部

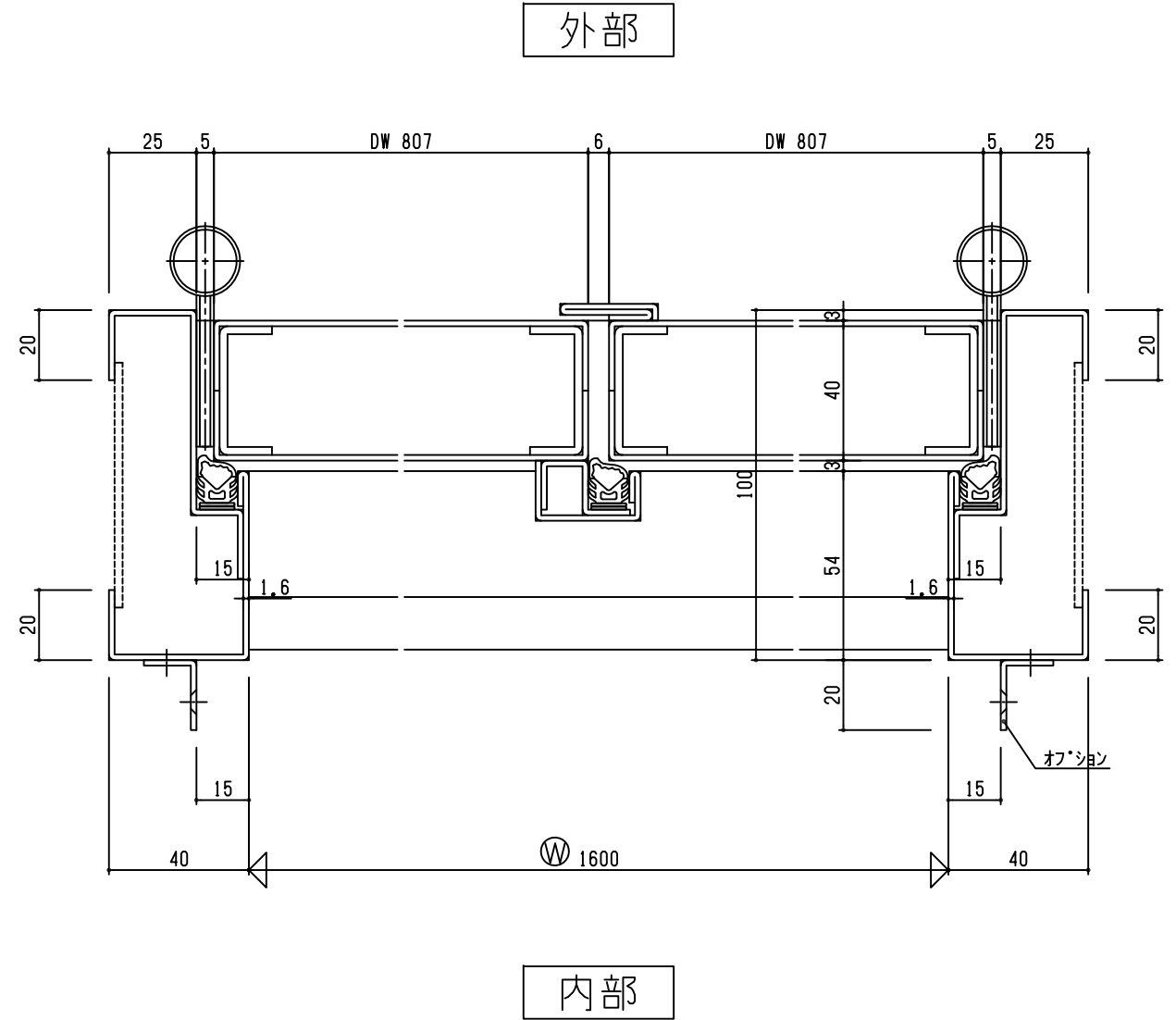
設計	施工	株式会社 福富製作所	米屋	図番
担当	照査		2	

SD
1R

外部



内部



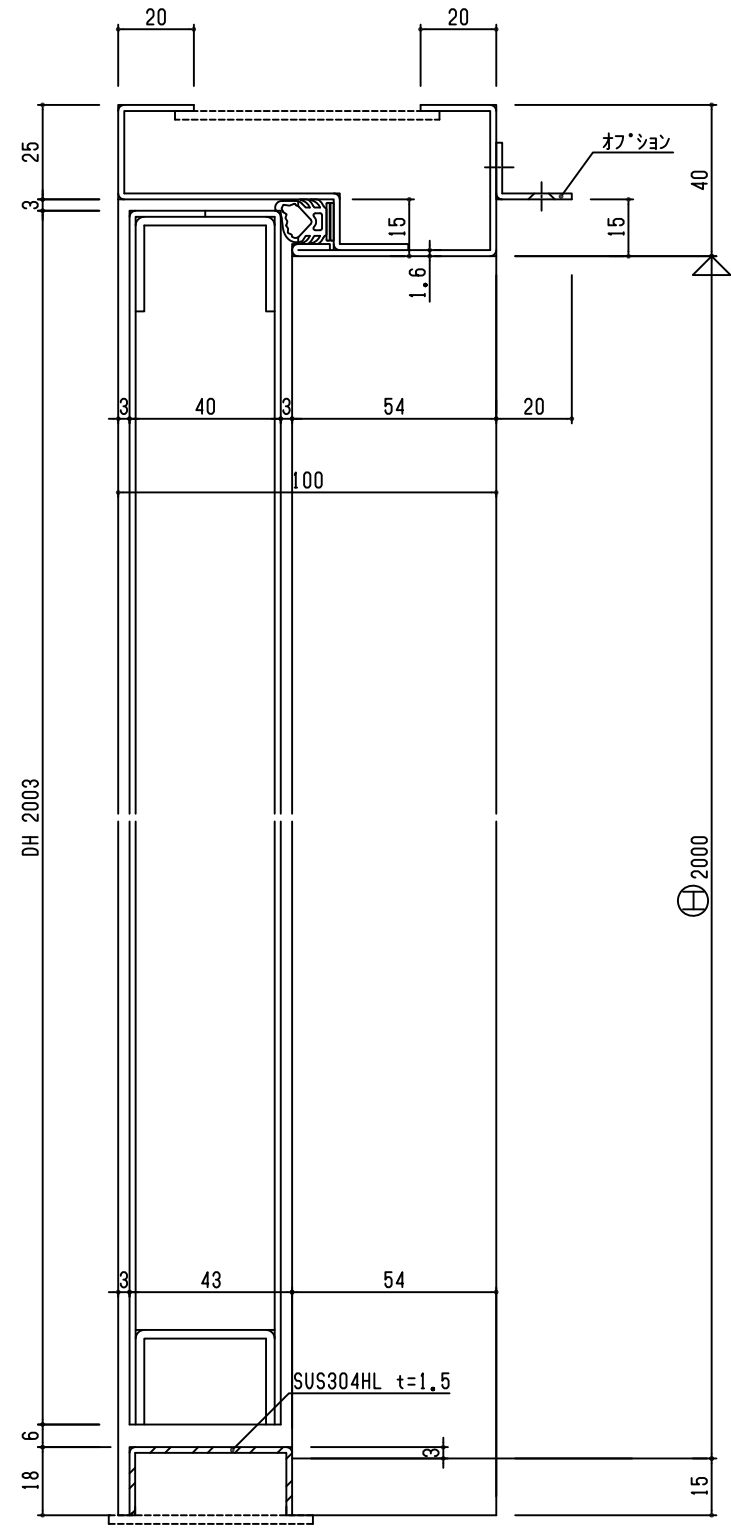
外部

内部

設計	施工	検査	承認
担当者	担当者	担当者	担当者
株式会社 福富製作所			3

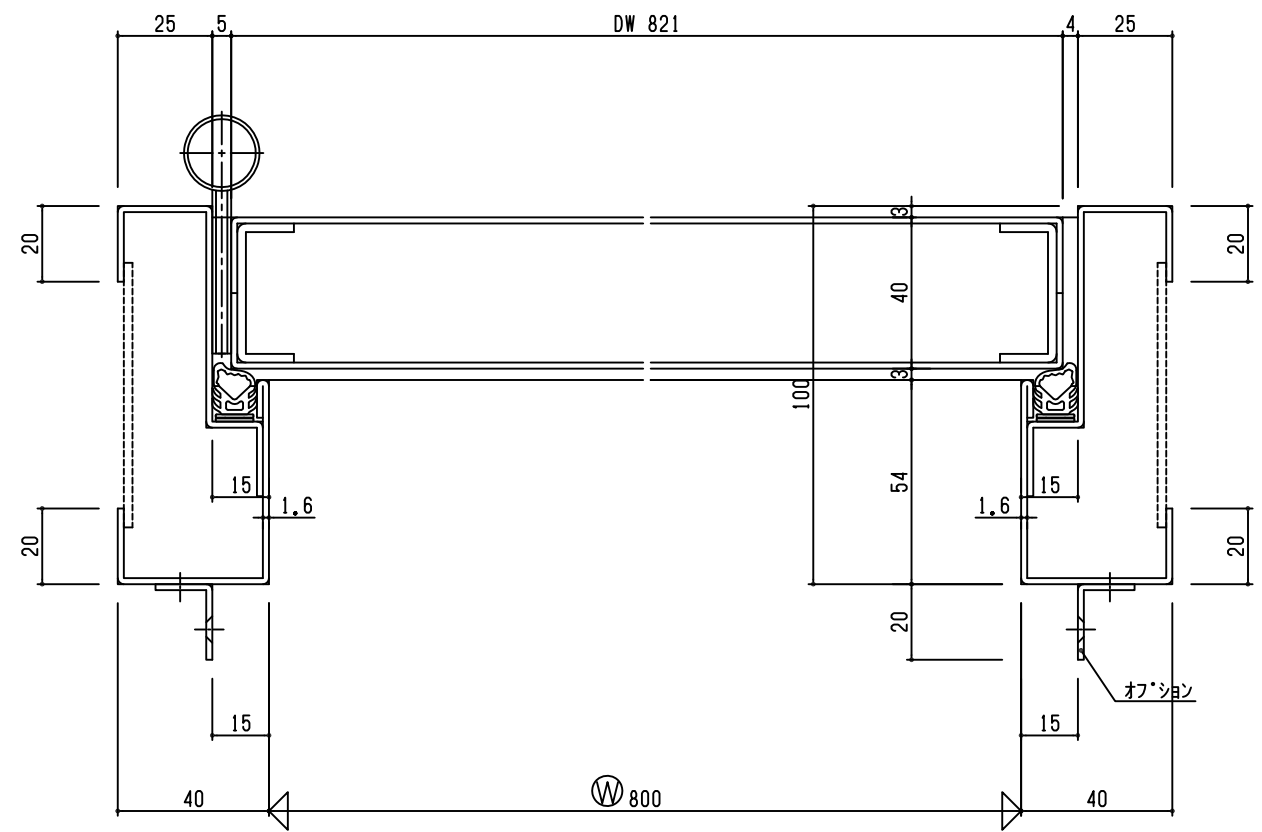
SD
1L

外部



内部

外部

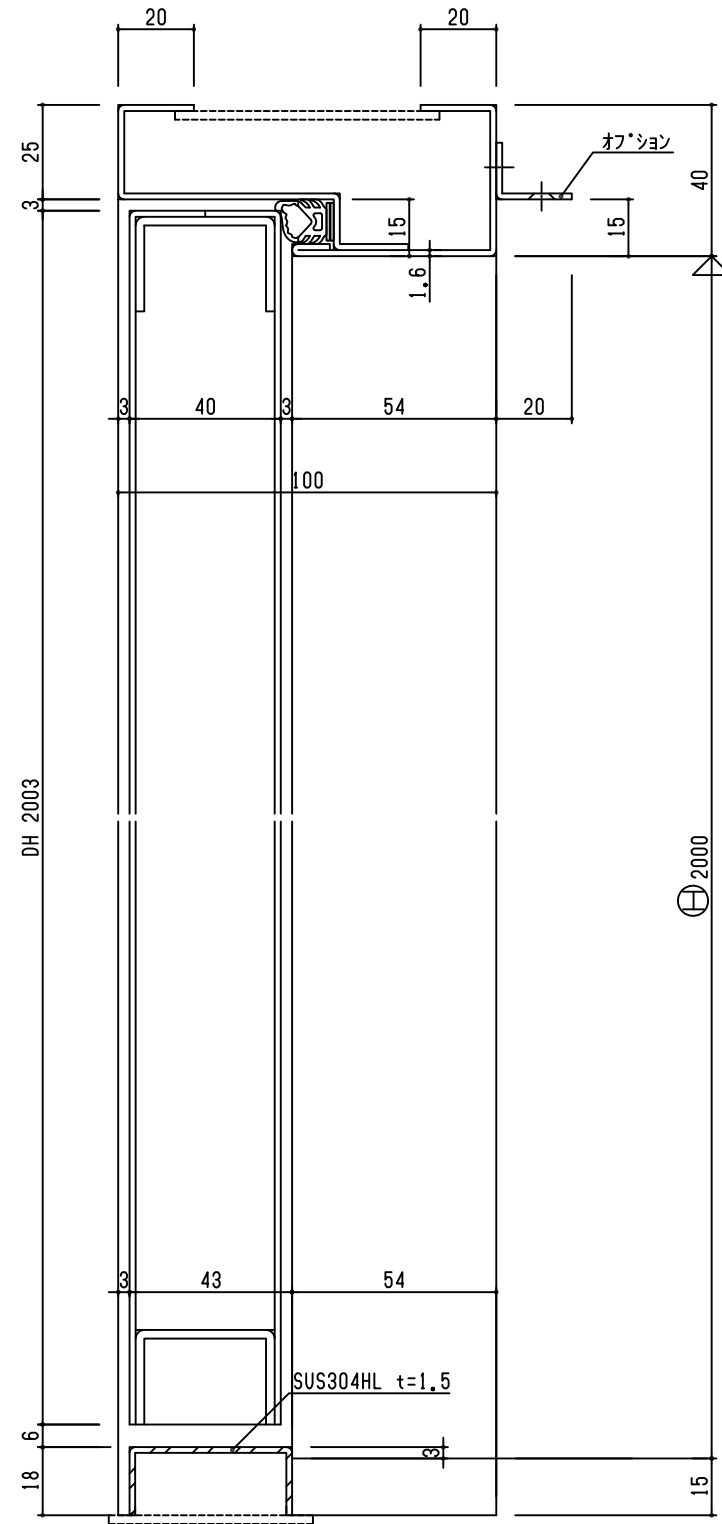


内部

設計	施工	検査	承認
担当者	担当者	担当者	担当者
株式会社 福富製作所		米屋	図番
		2	

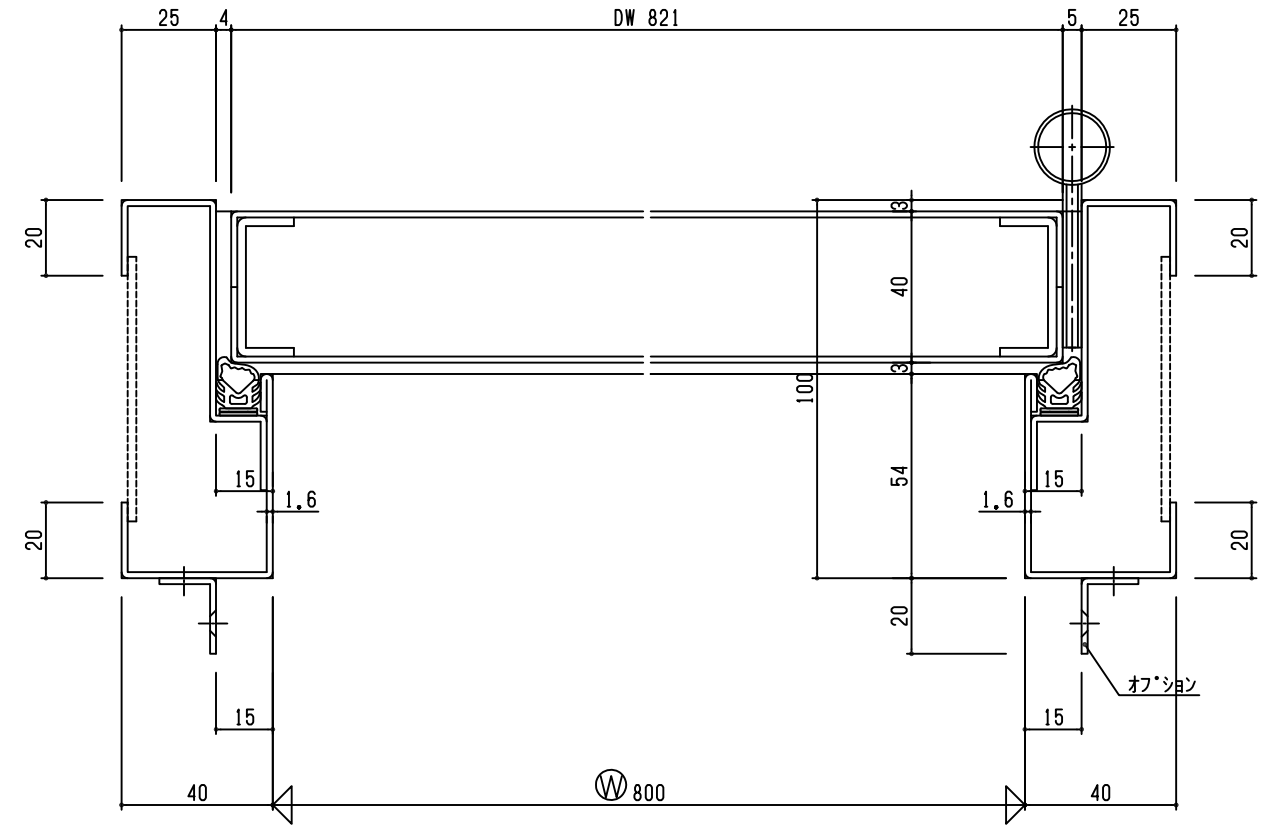
SD 1R

外部



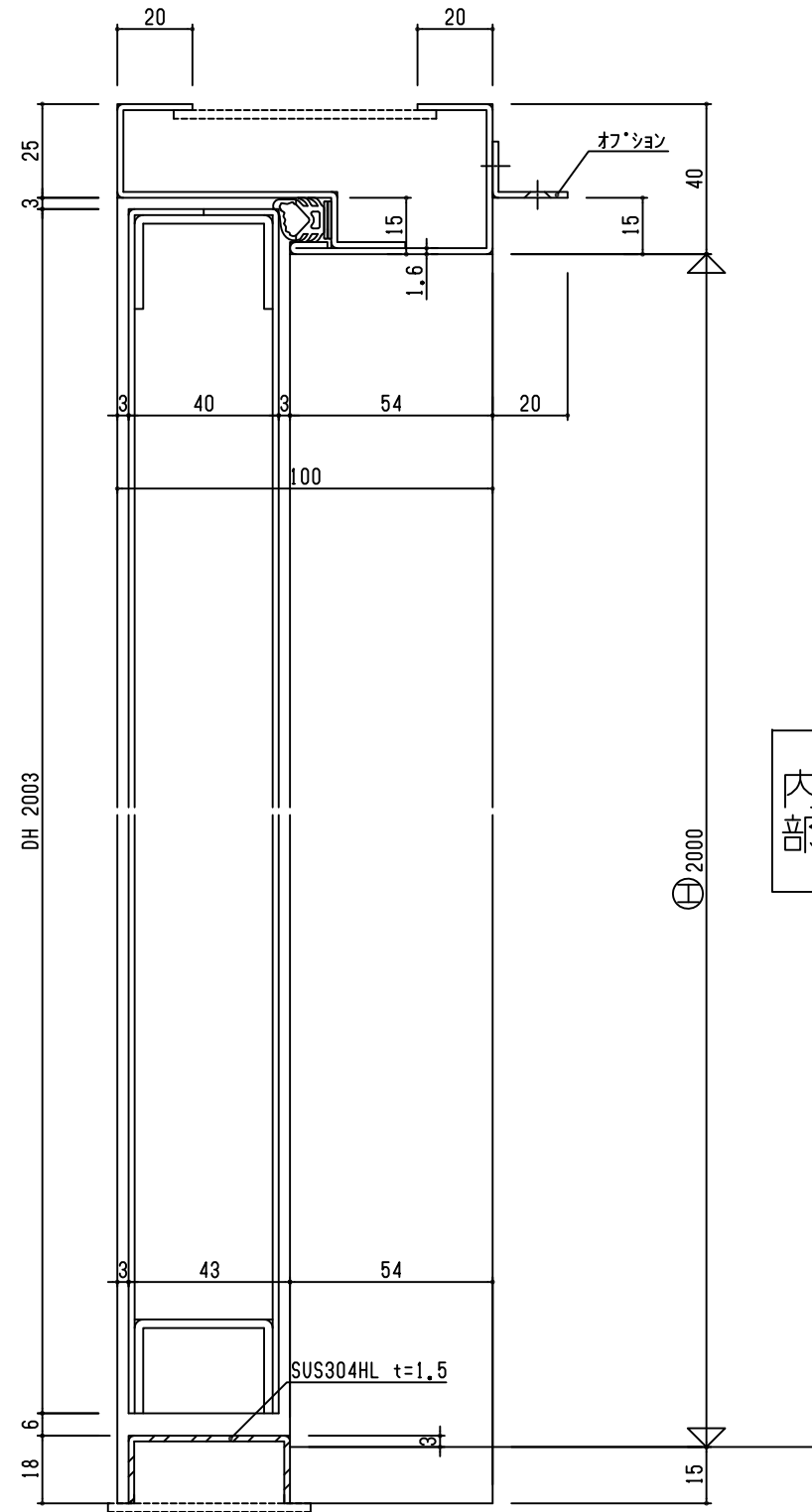
内部

外部



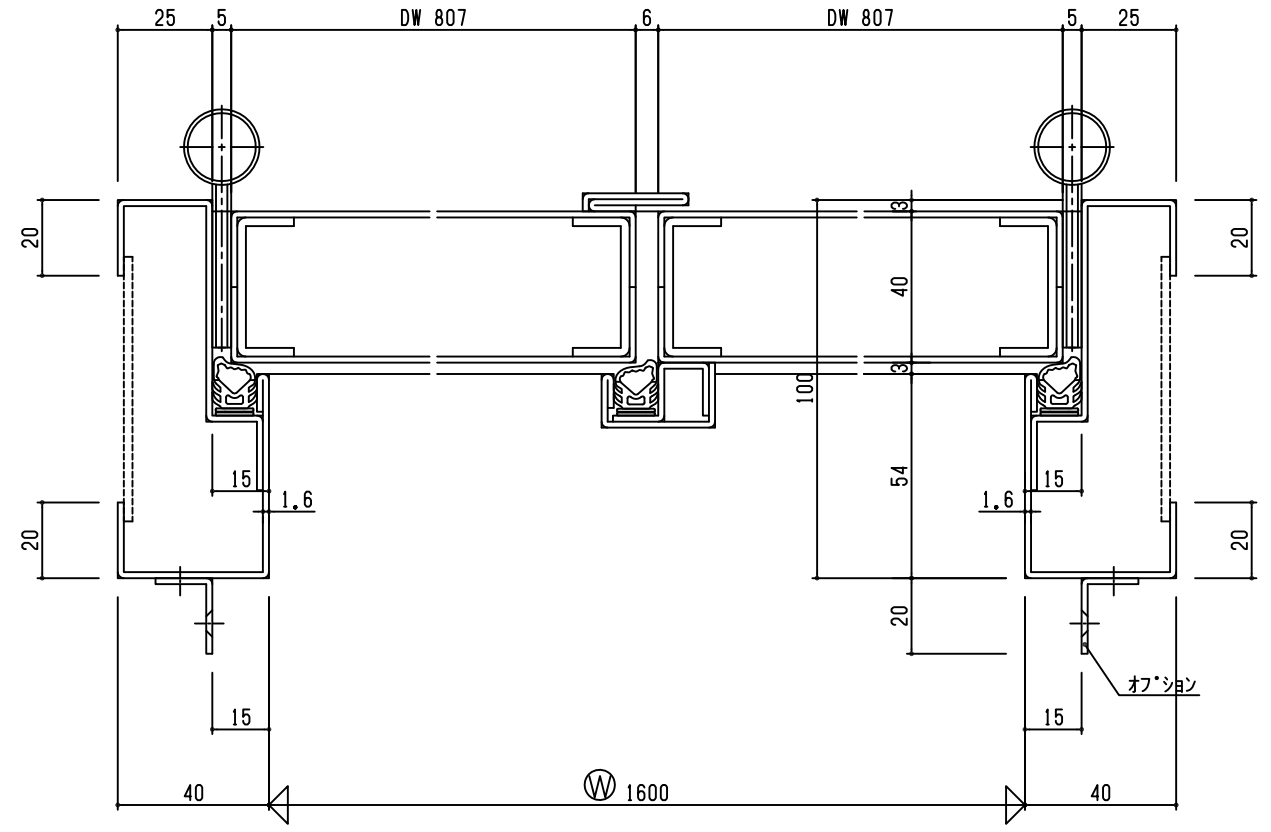
内部

外部



内部

外部

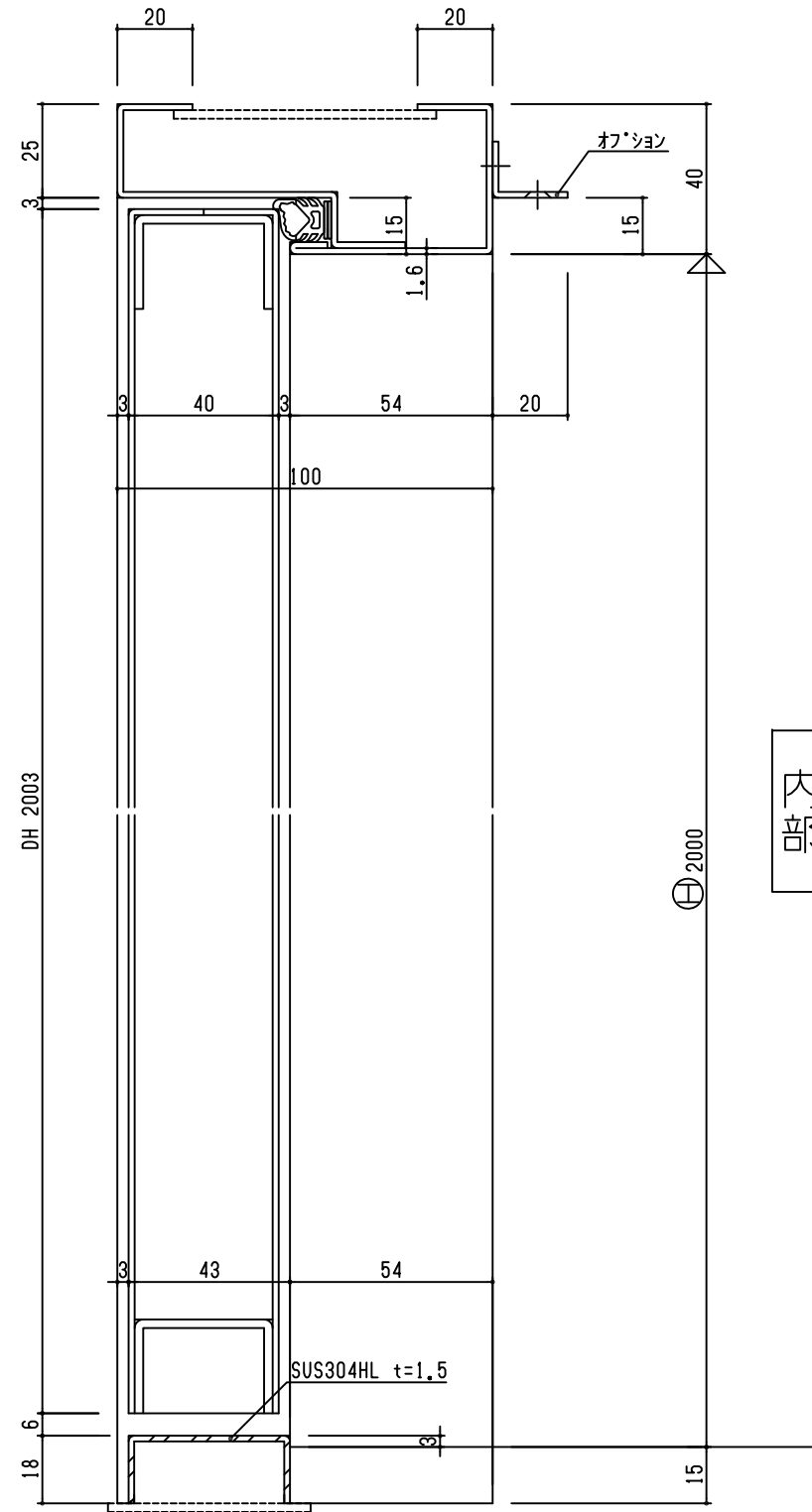


内部

Fukutomi Direct

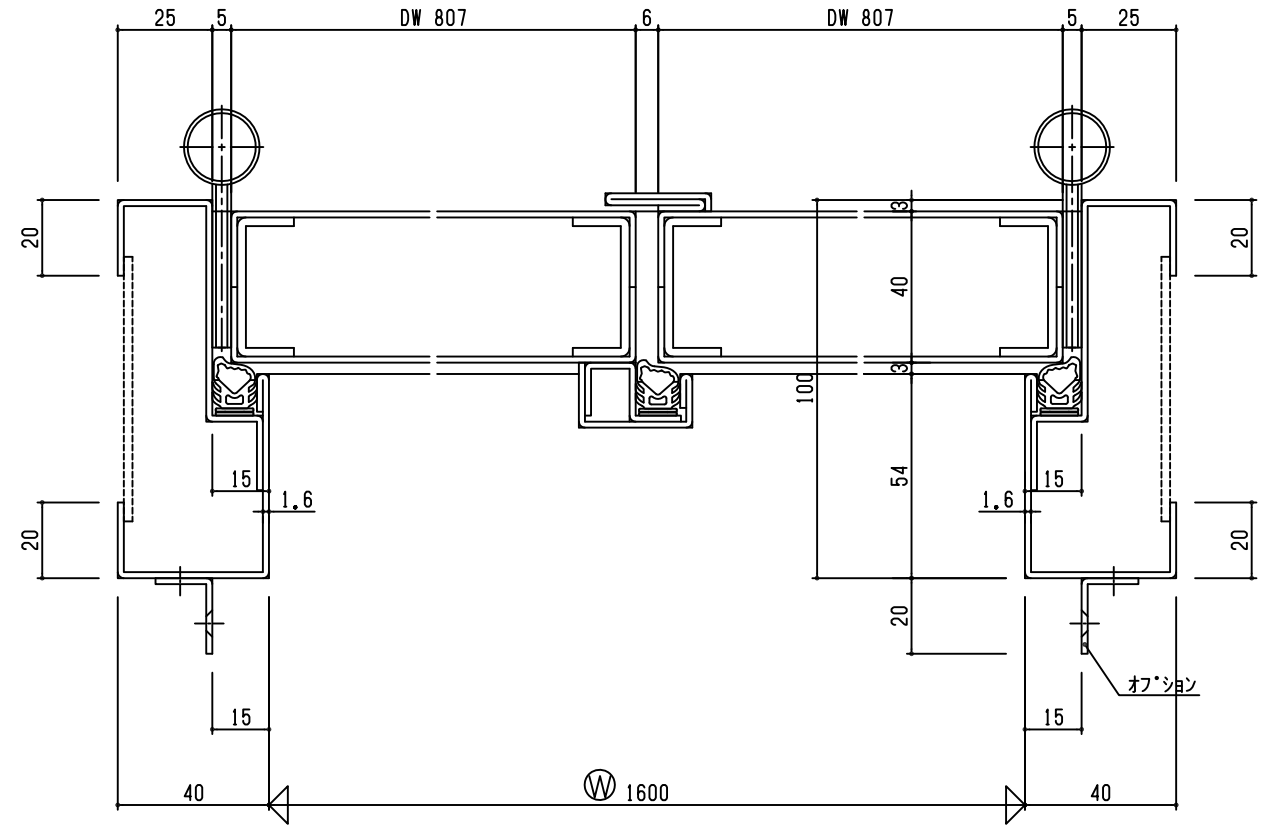
設計	施工	検査	承認
担当者	担当者	担当者	担当者
株式会社 福富製作所		米屋	図番
		2	

外部



内部

外部

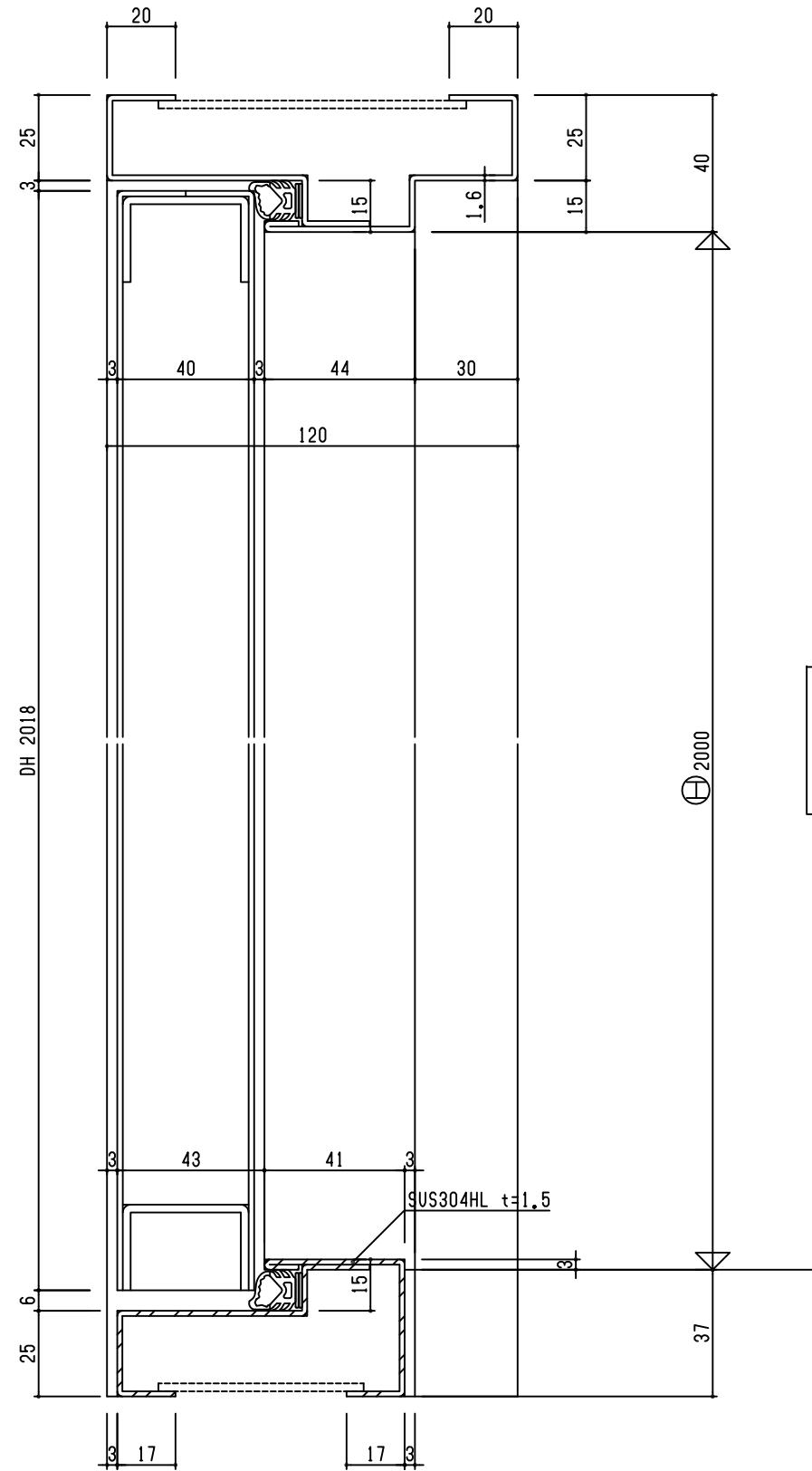


内部

設計	施工	検査	承認
担当者	担当者	担当者	担当者
株式会社 福富製作所			3

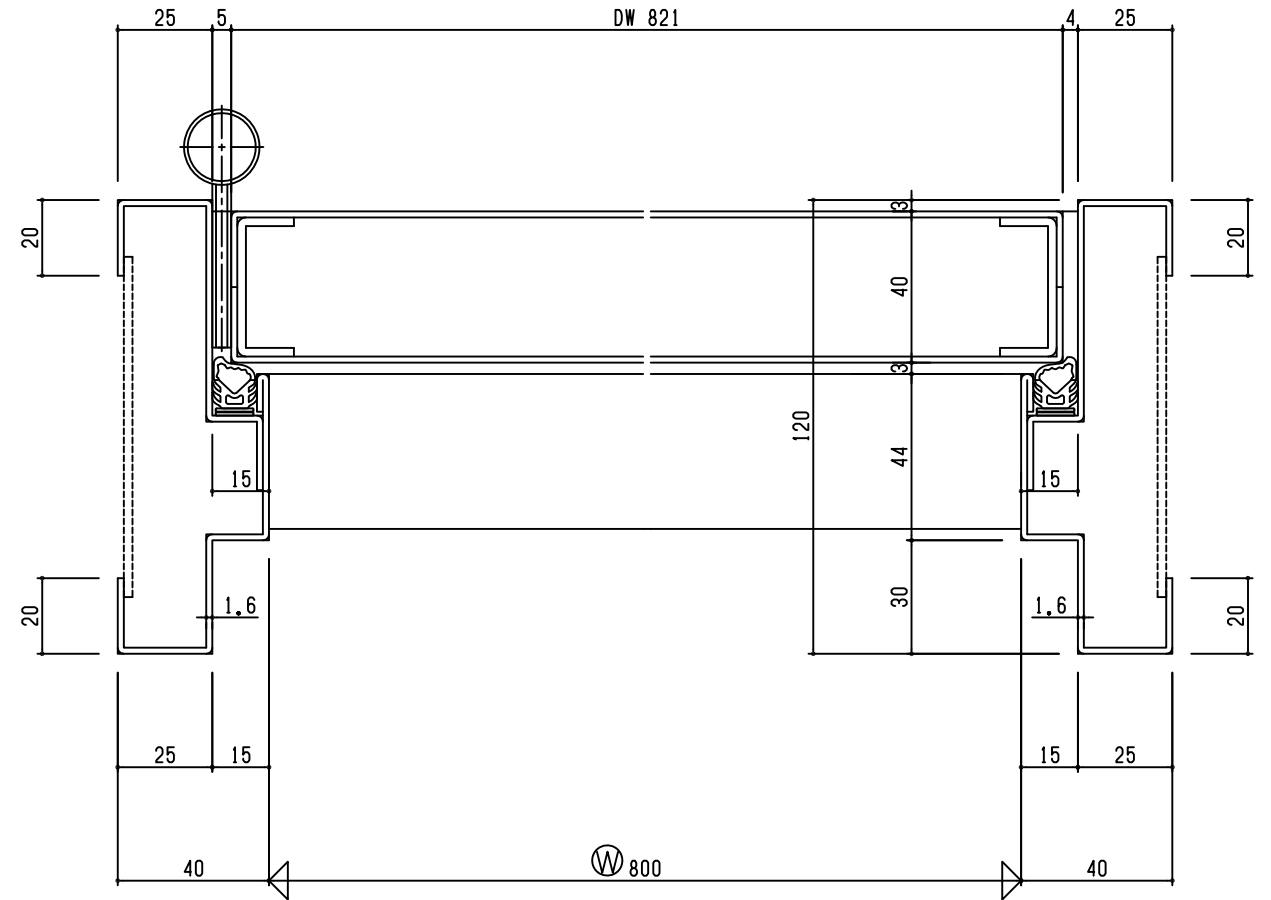
SD
1L

外部



内部

外部

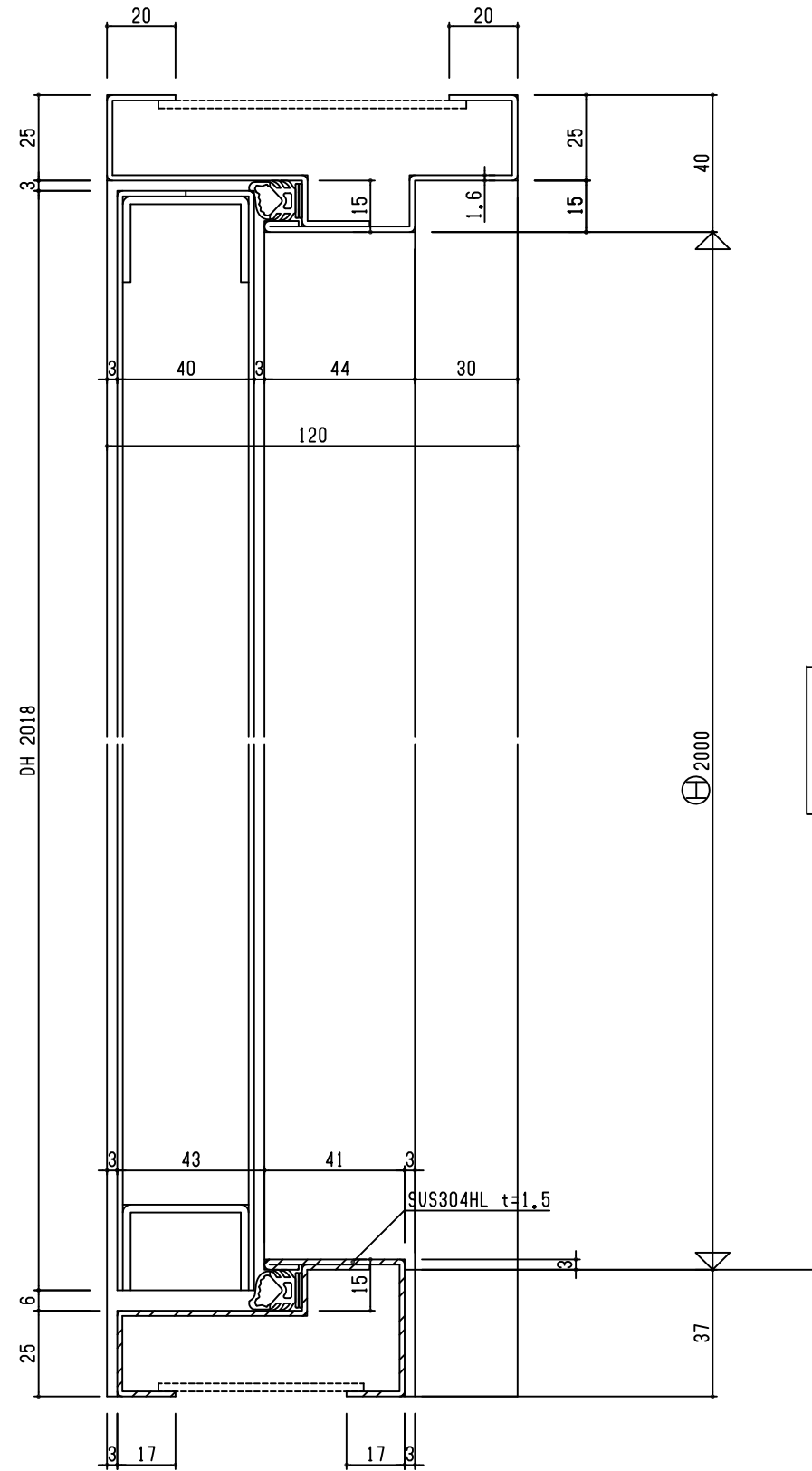


内部

Fukutomi Direct

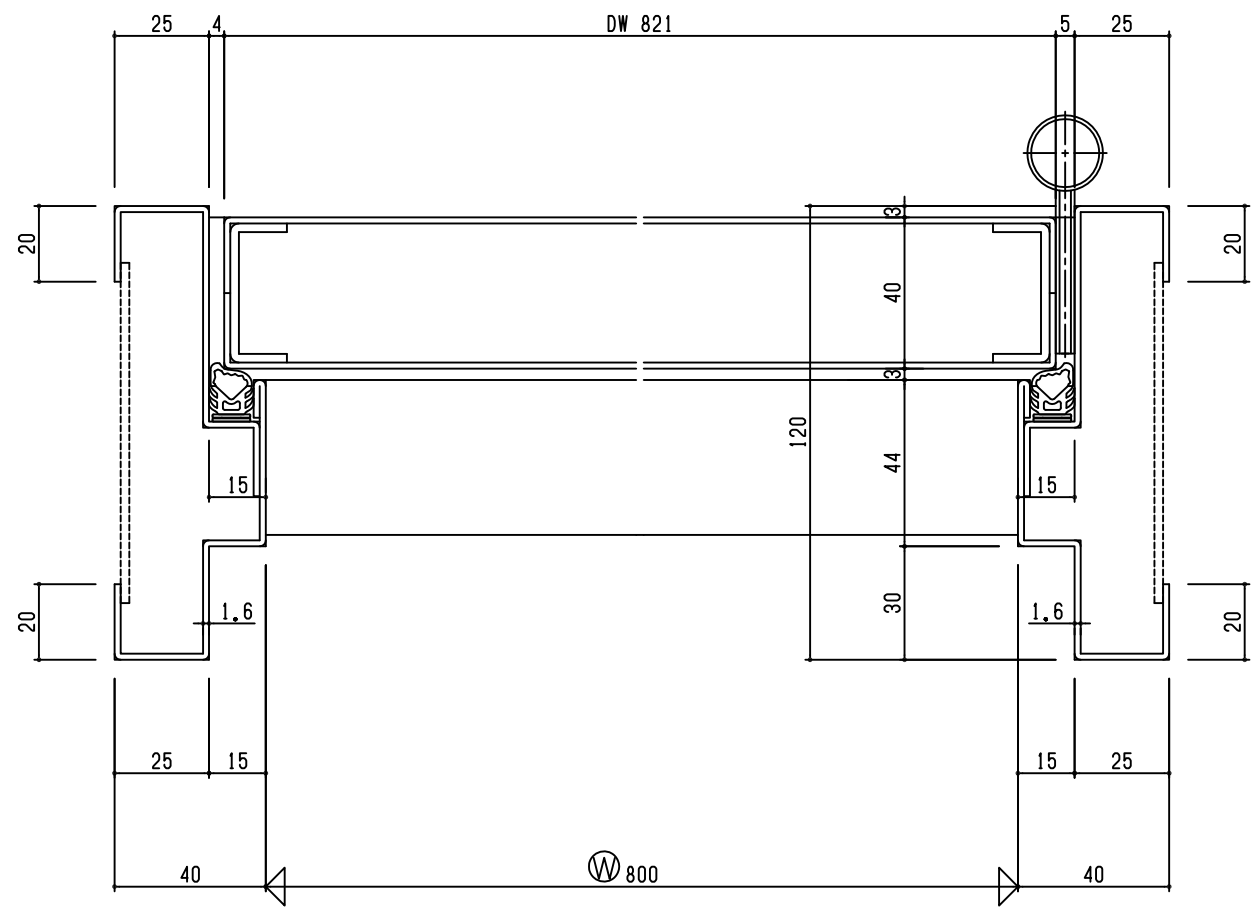
設計	施工	検査	承認
担当者	担当者	担当者	担当者
株式会社 福富製作所		2	

外部



内部

外部



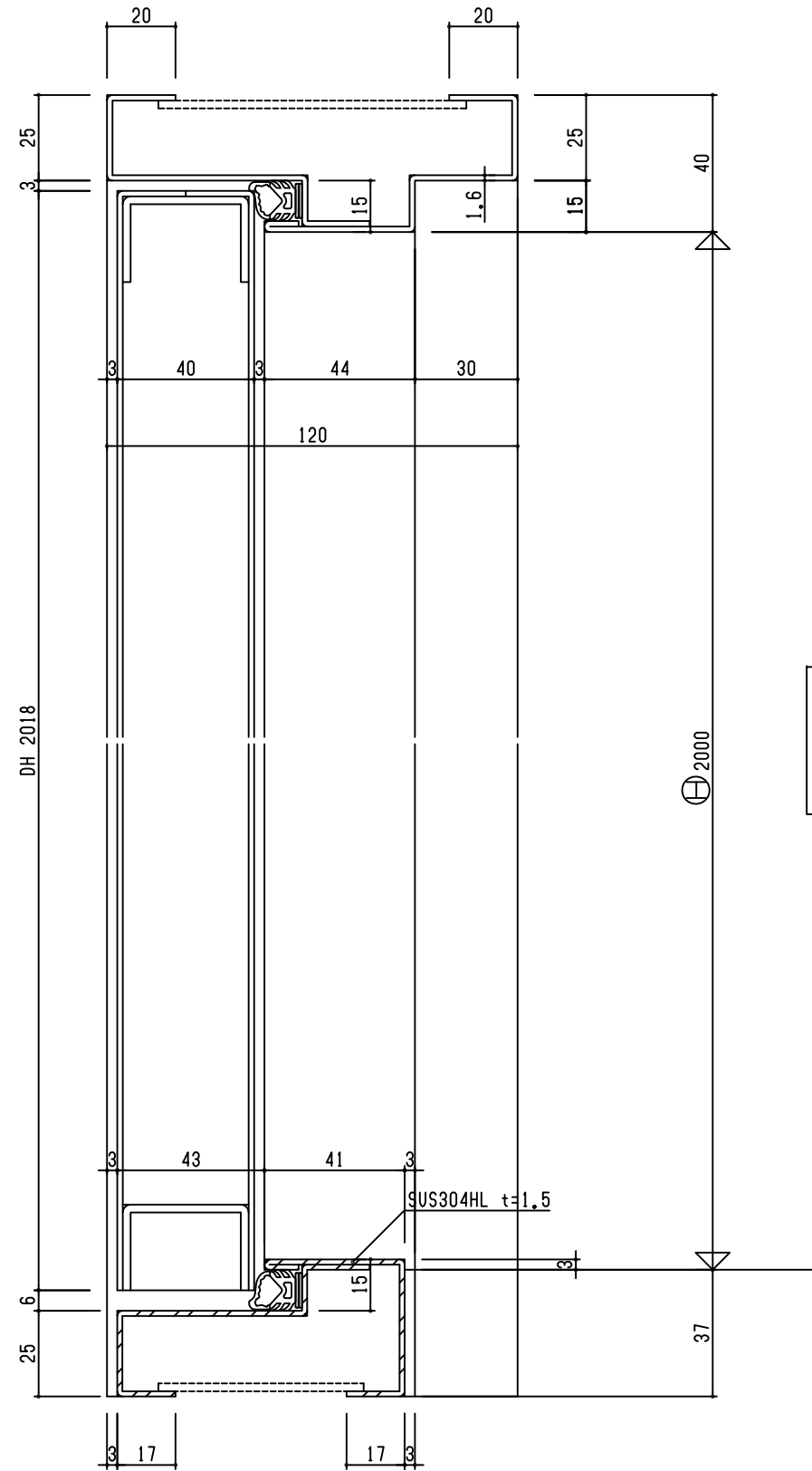
内部

Fukutomi Direct

設計	施工	株式会社 福富製作所	米屋	図番
担当	照査			3

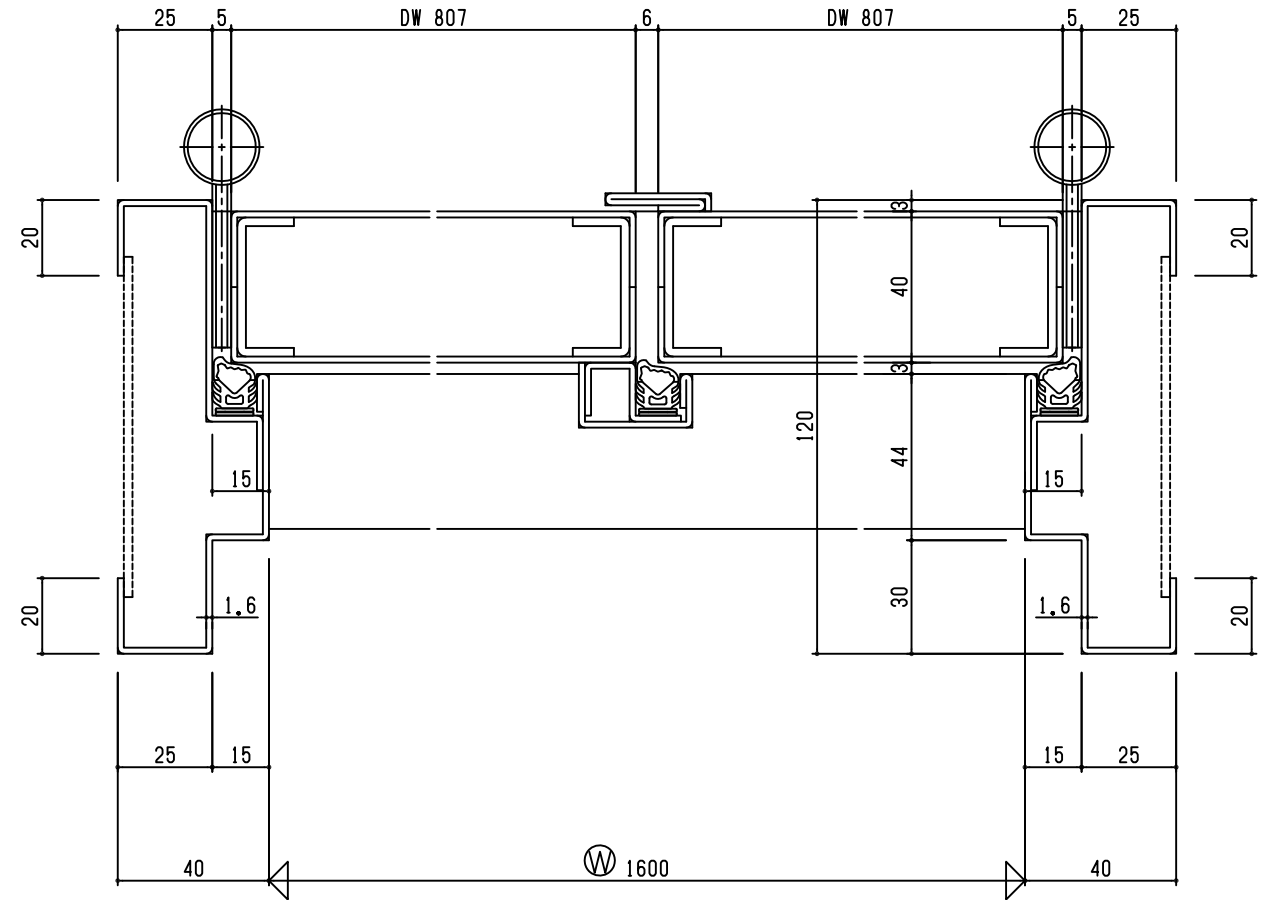
SD 1L

外部



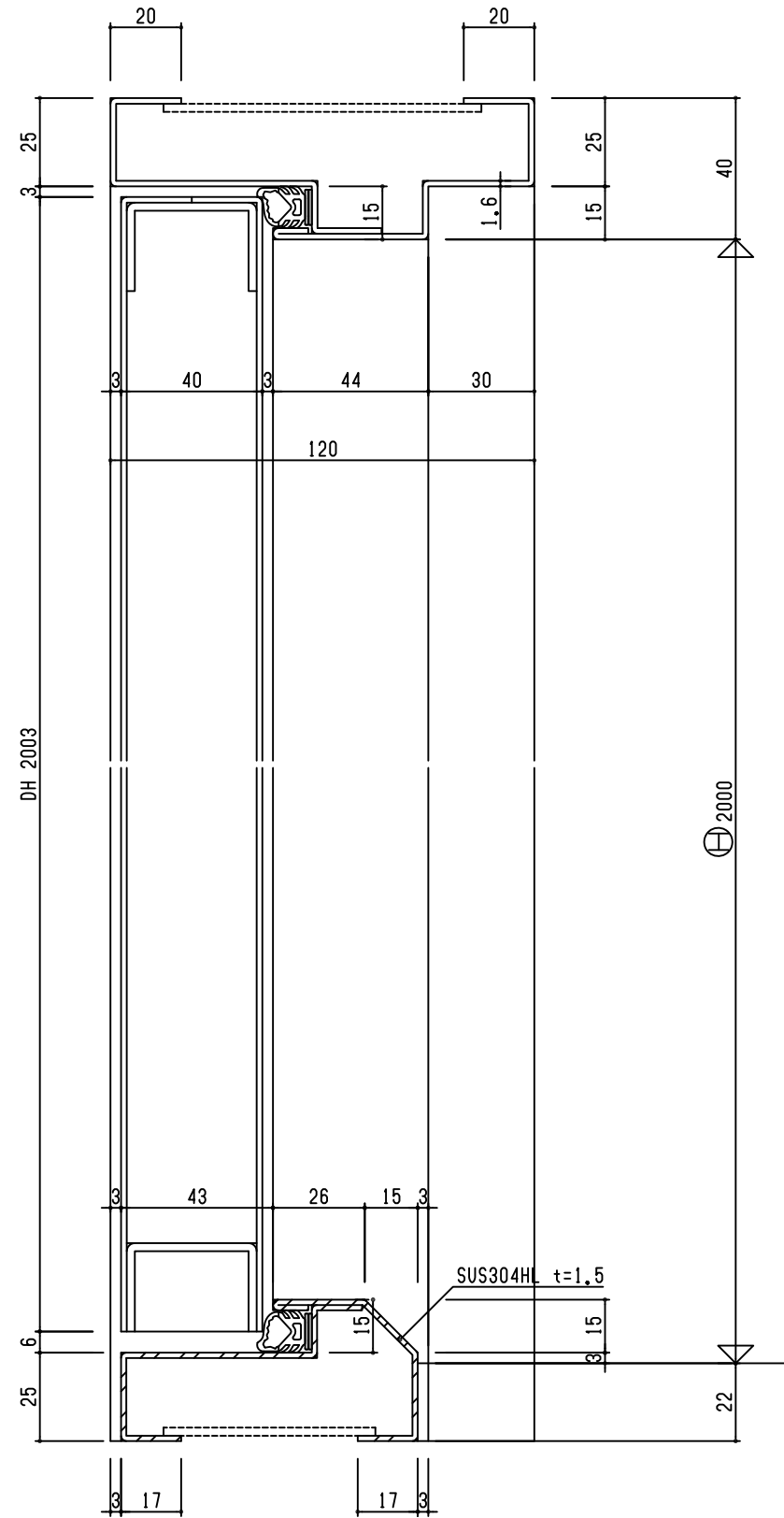
内部

外部

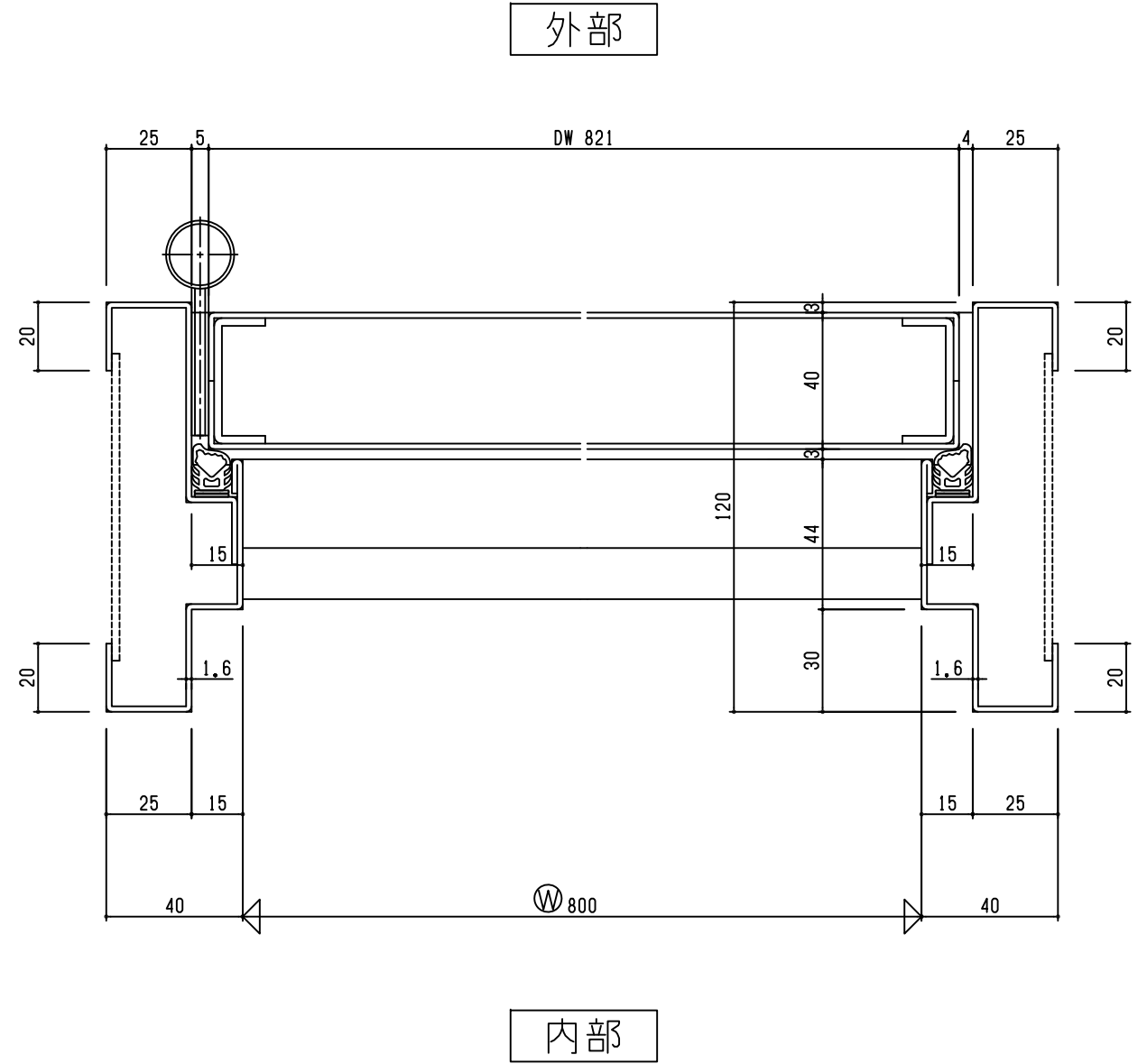


内部

外部



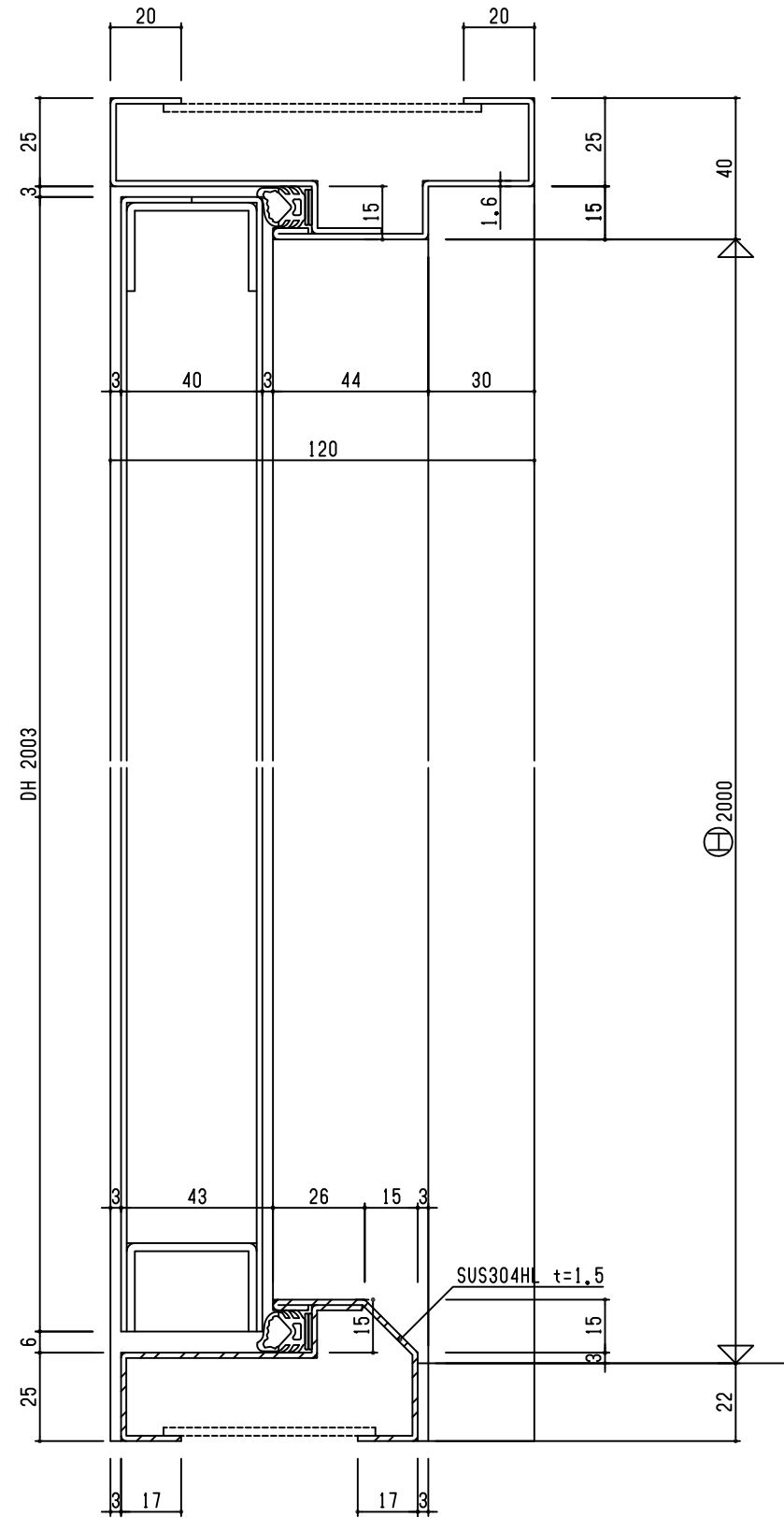
内部



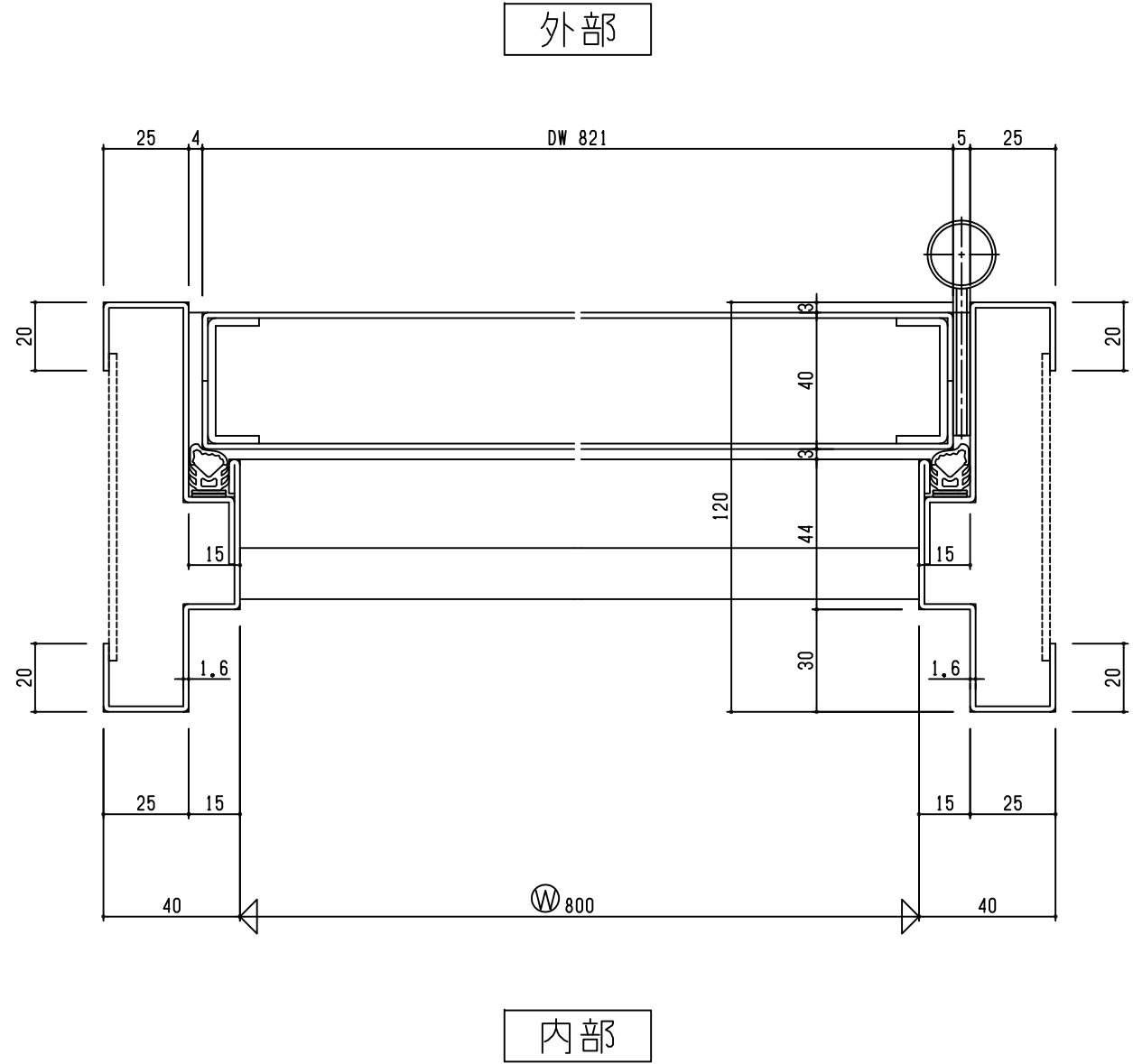
外部

内部

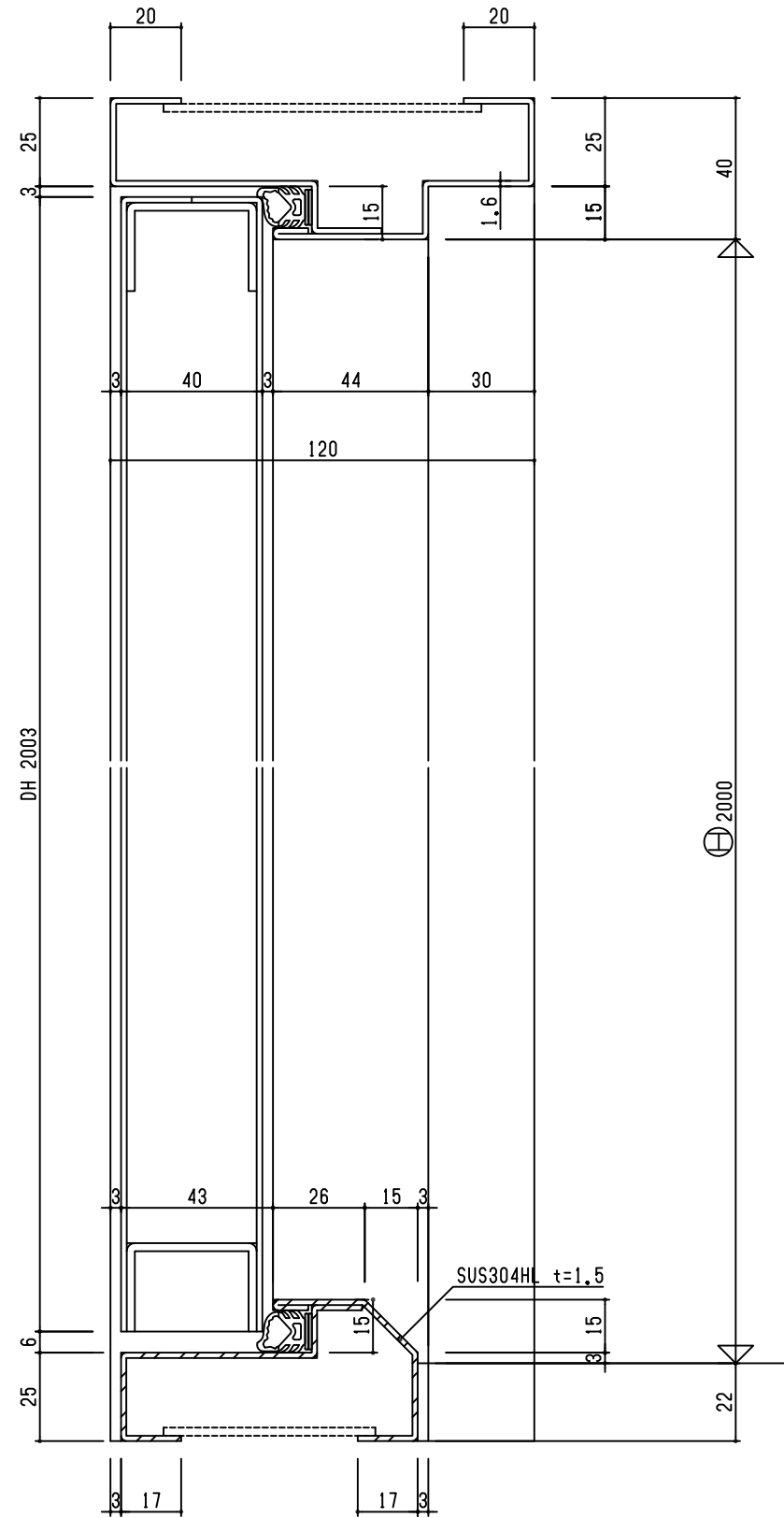
外部



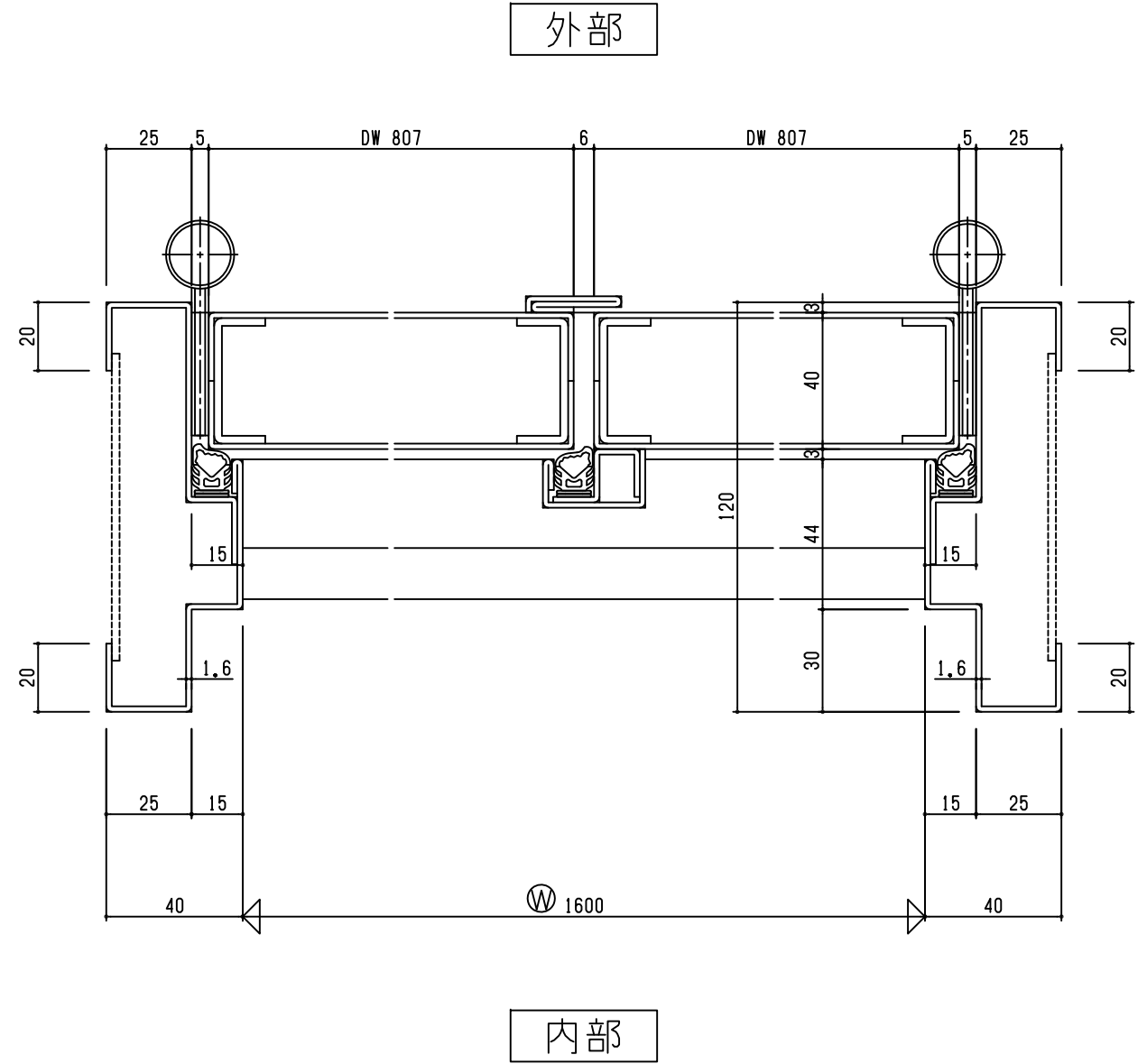
内部



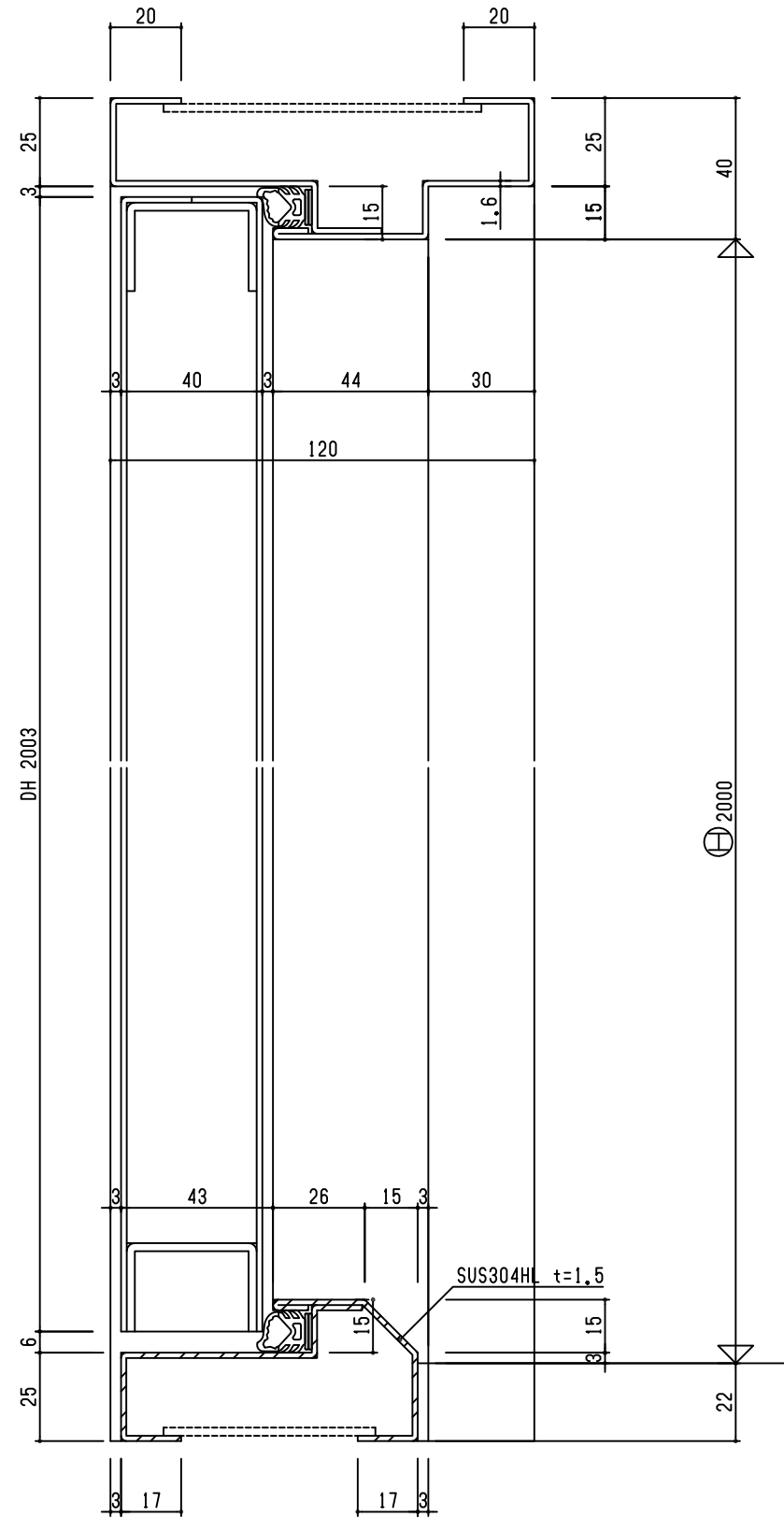
外部



内部

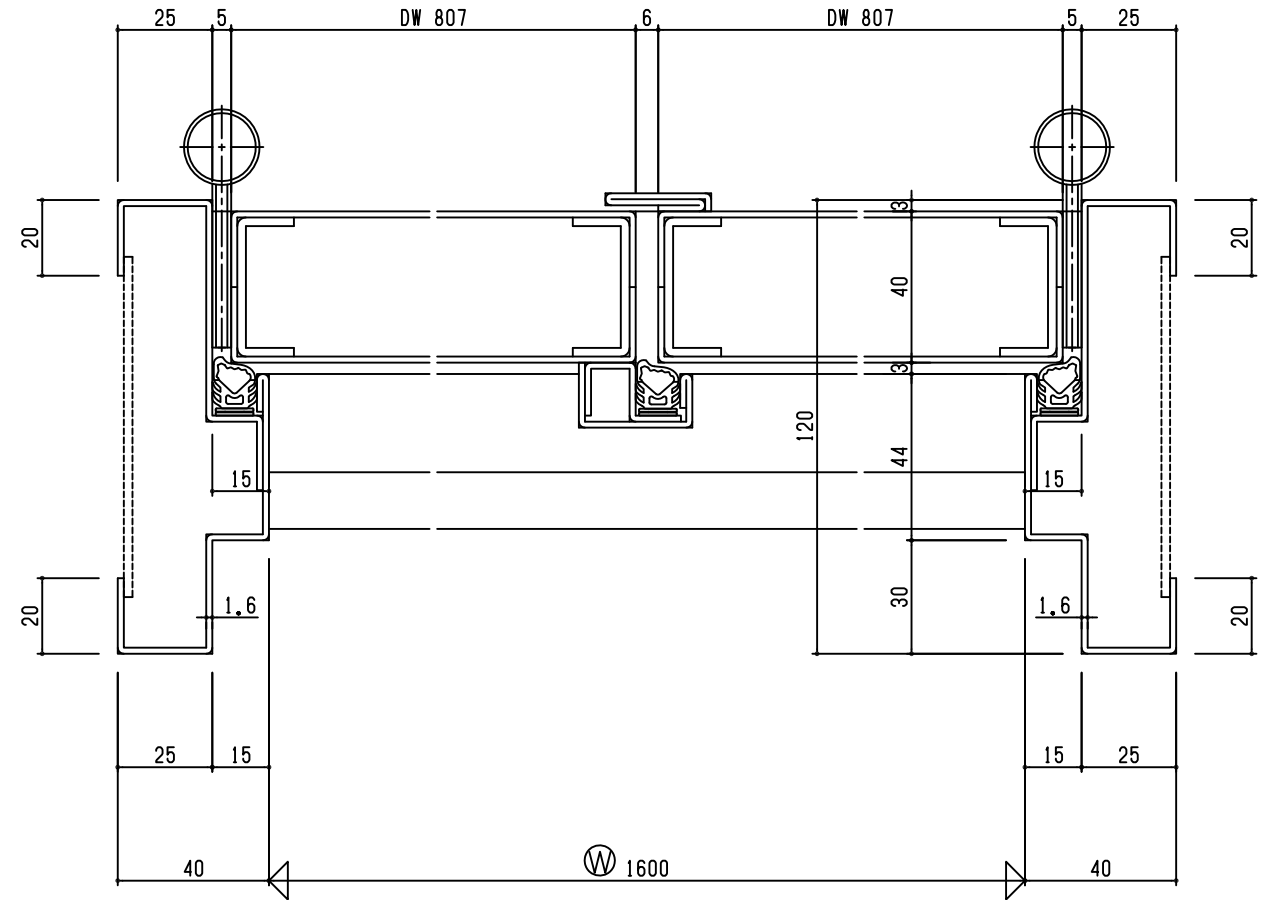


外部



内部

外部

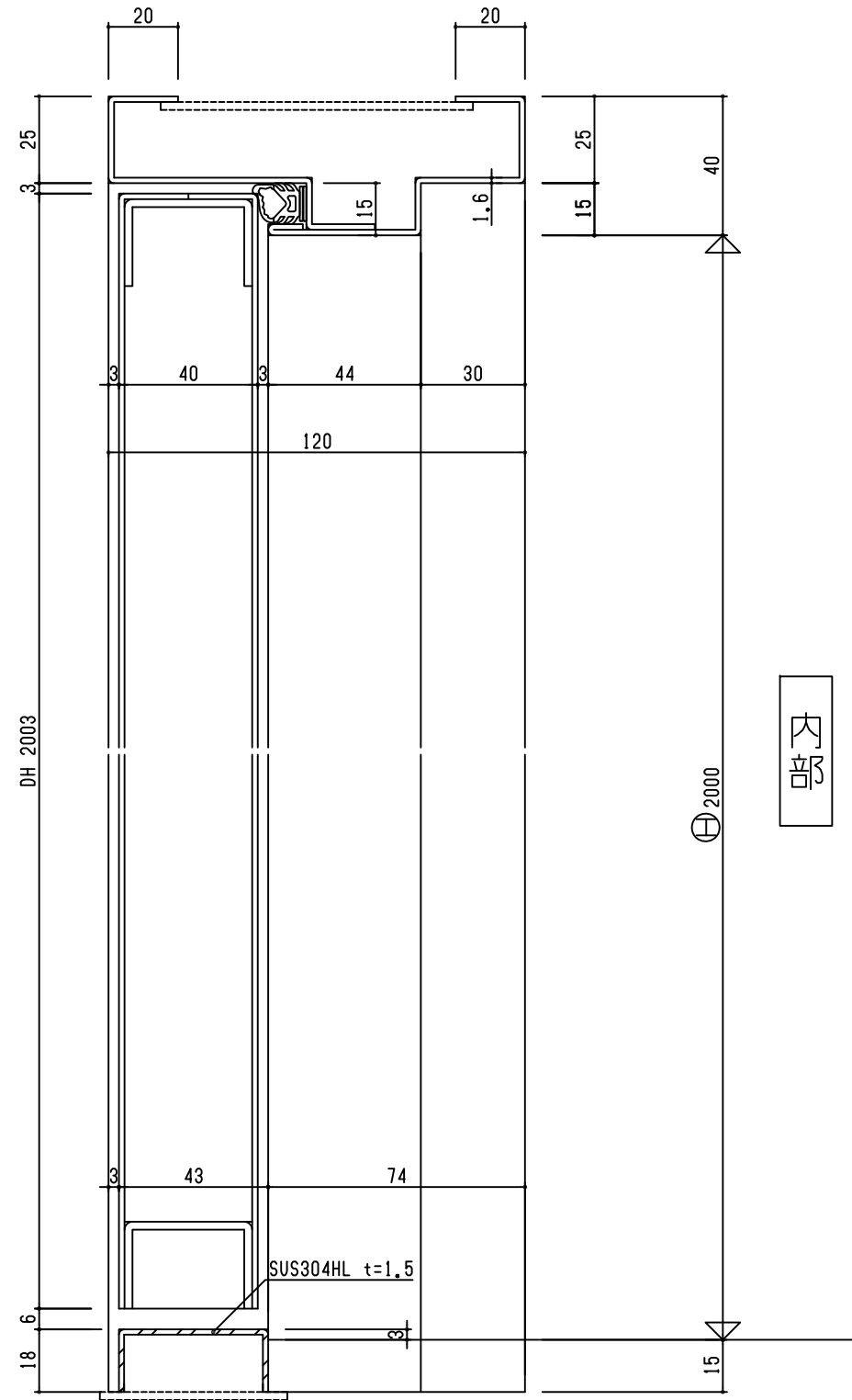


内部

設計	施工	株式会社 福富製作所	米屋	図番
担当者	照会			3

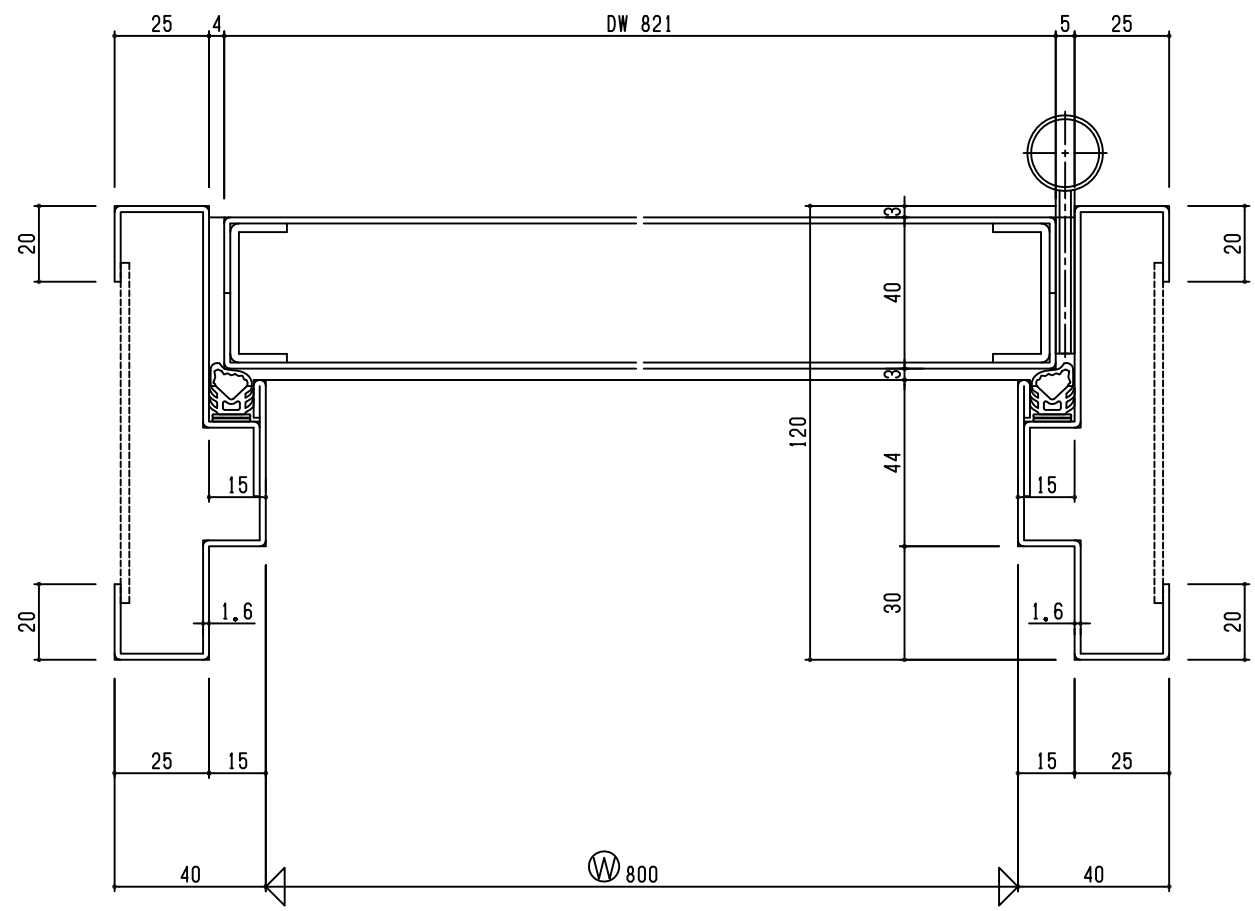
SD
1L

外部



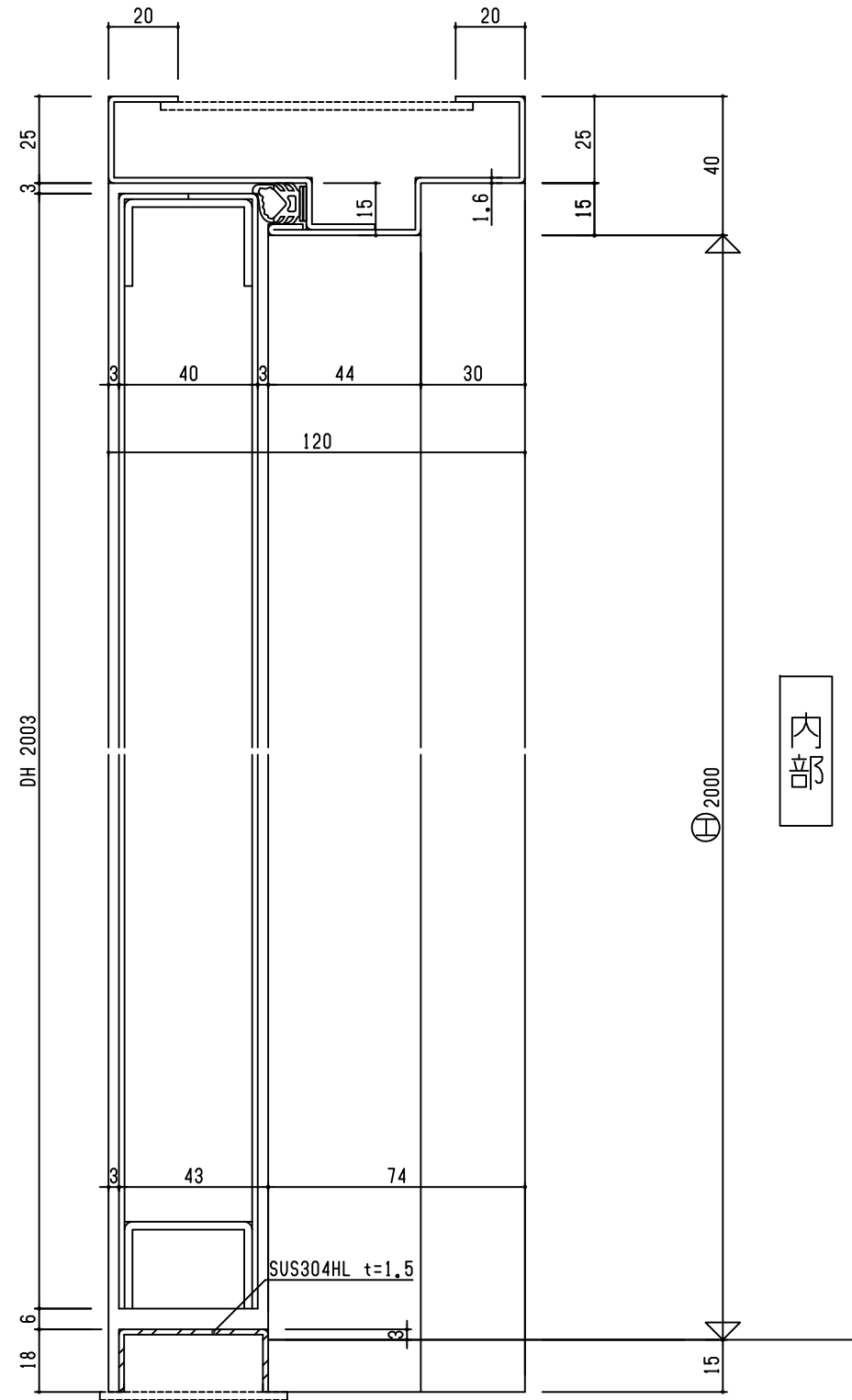
内部

外部



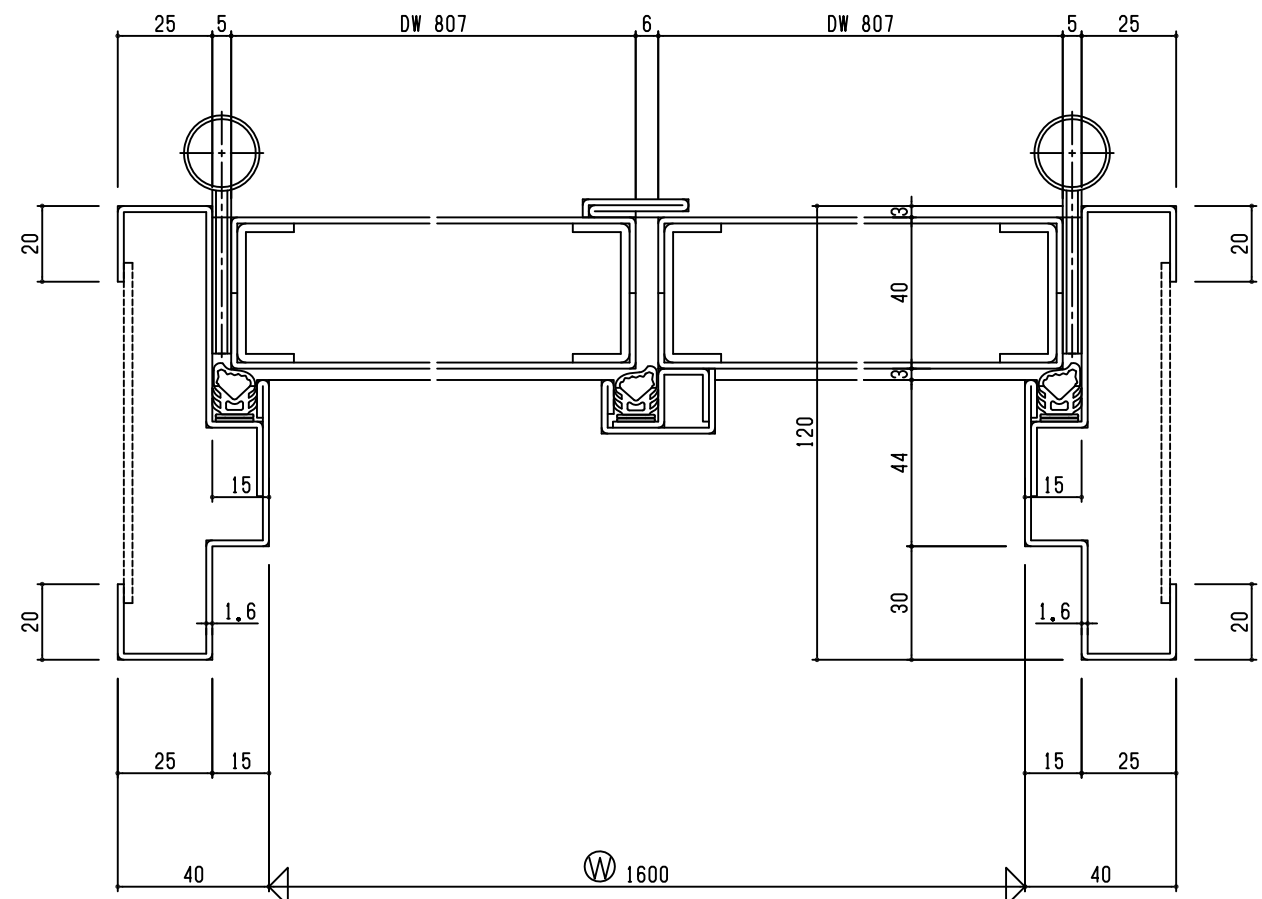
内部

外部



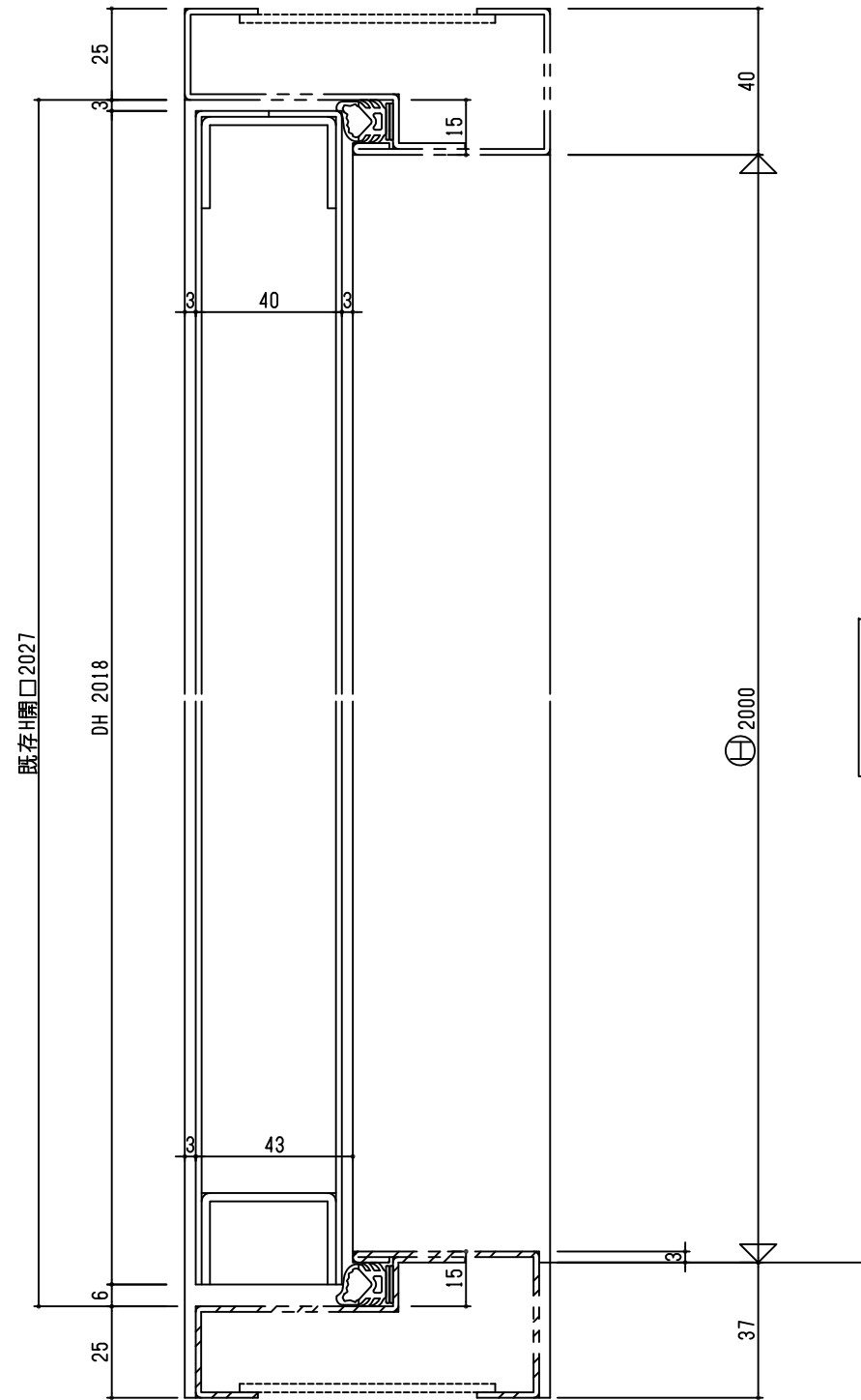
内部

外部



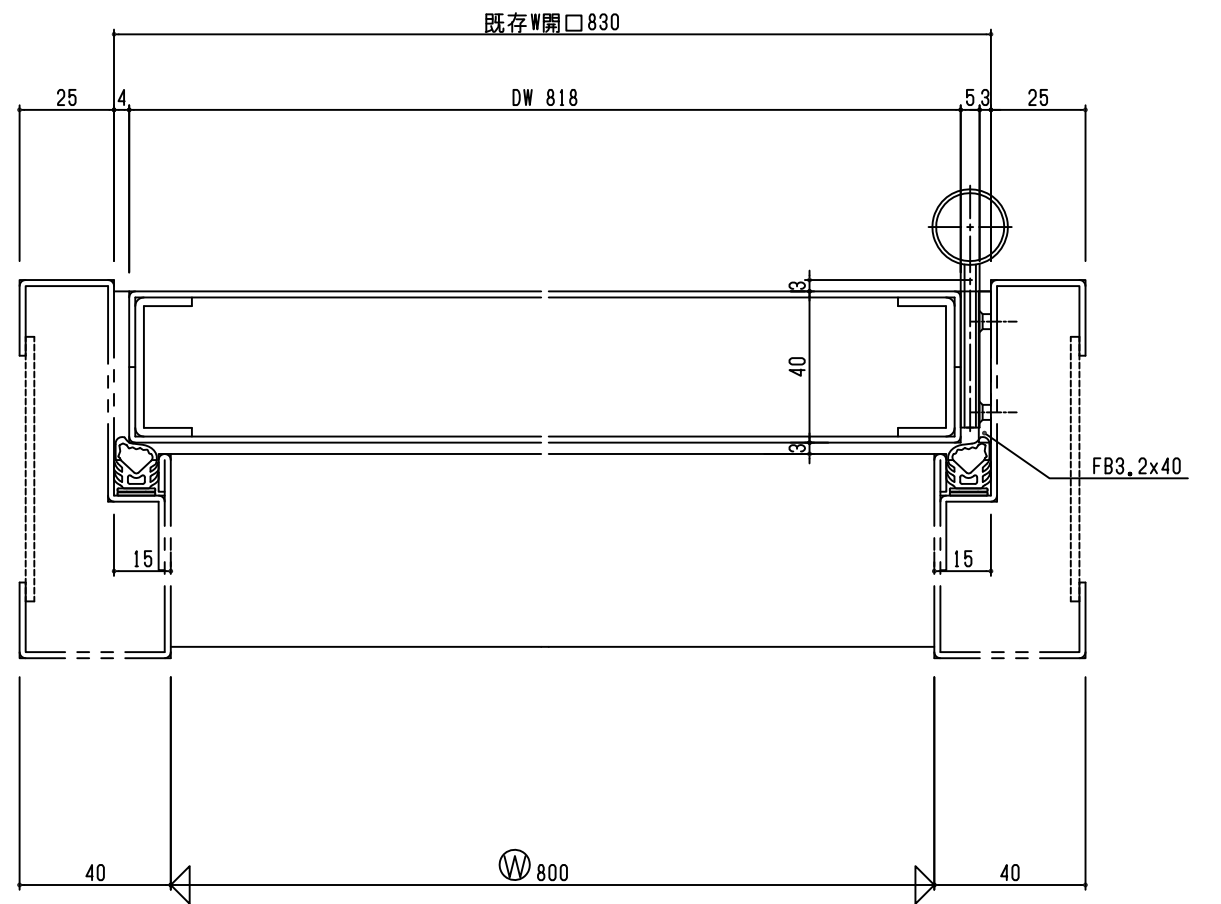
内部

外部



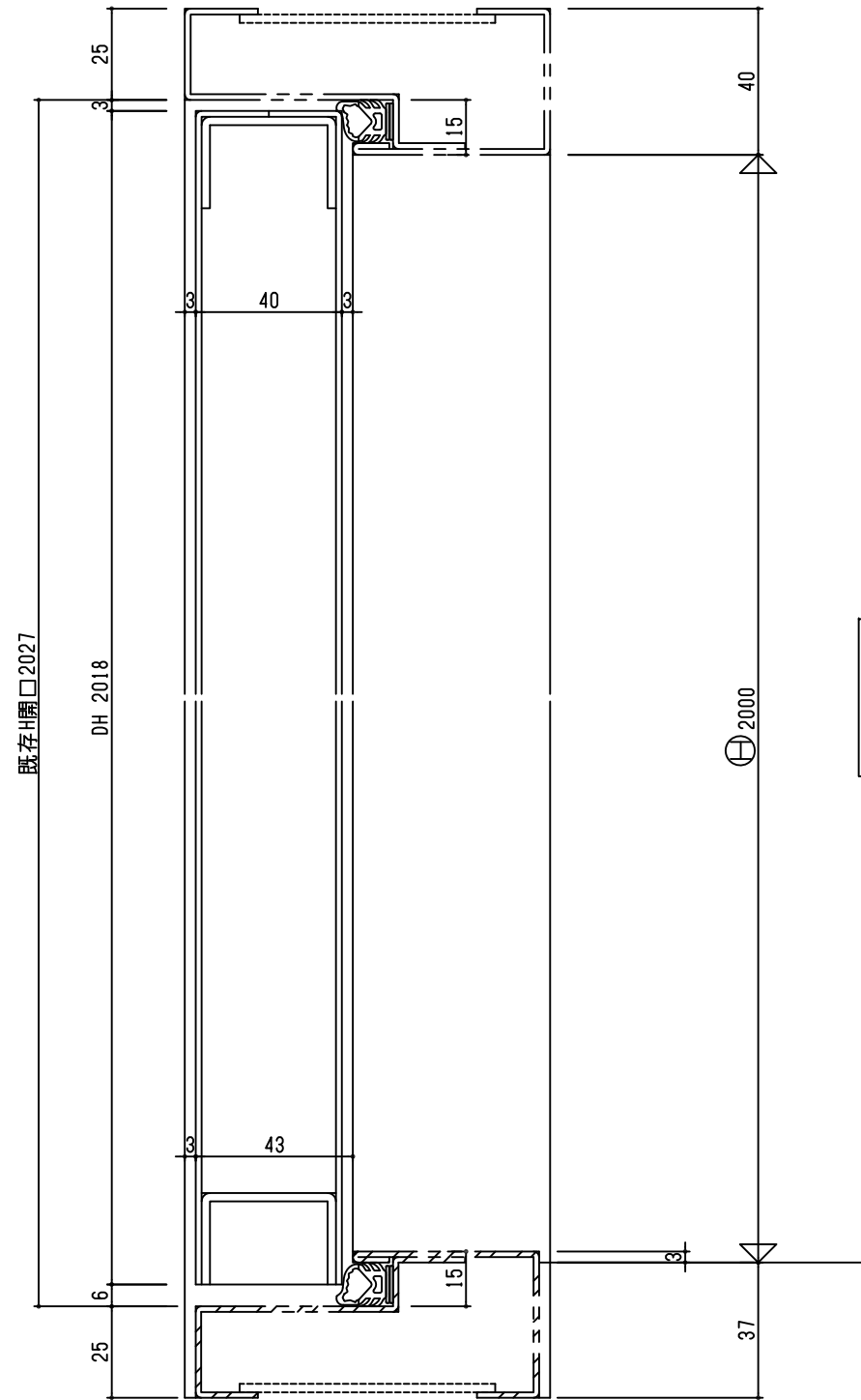
内部

外部



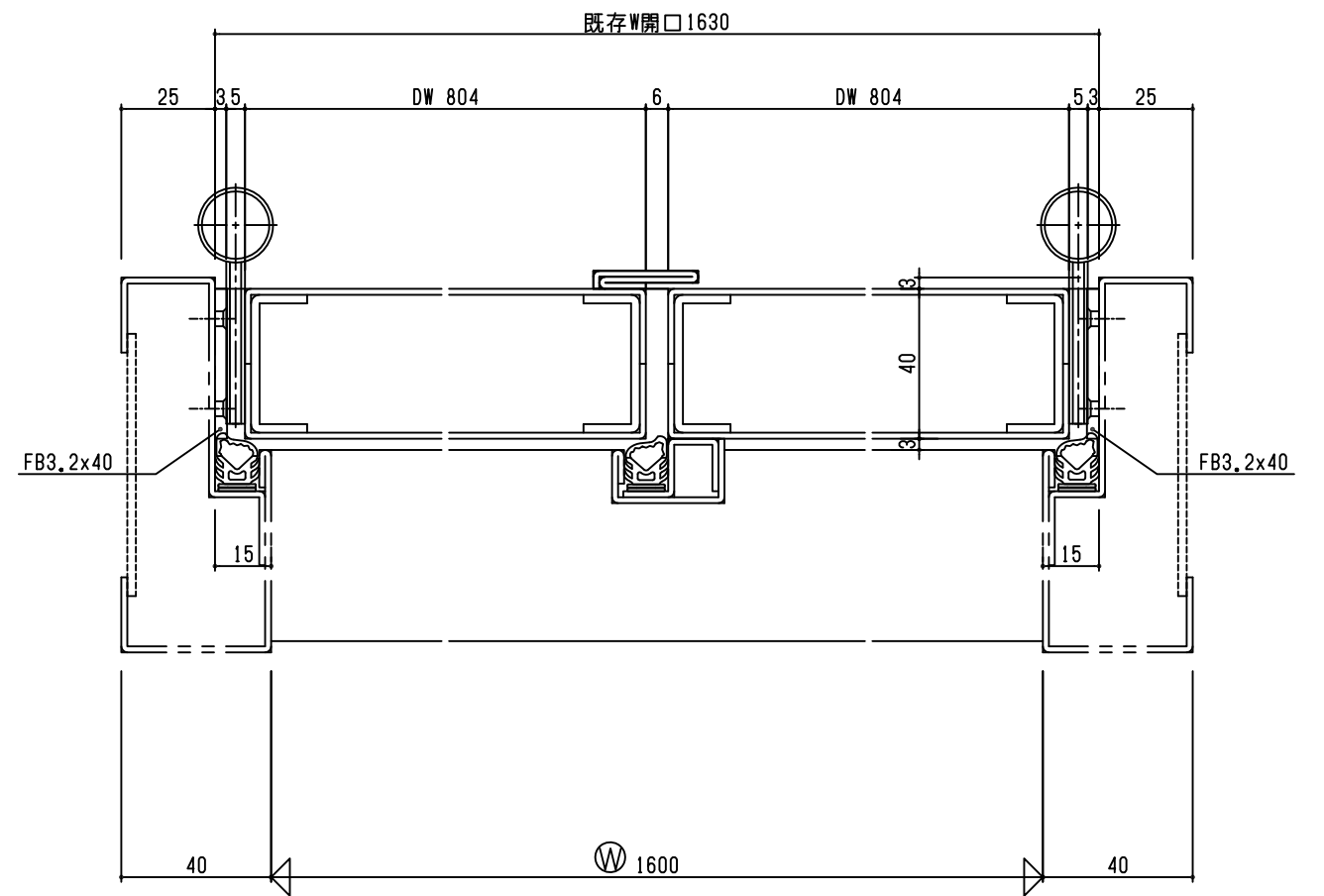
内部

外部



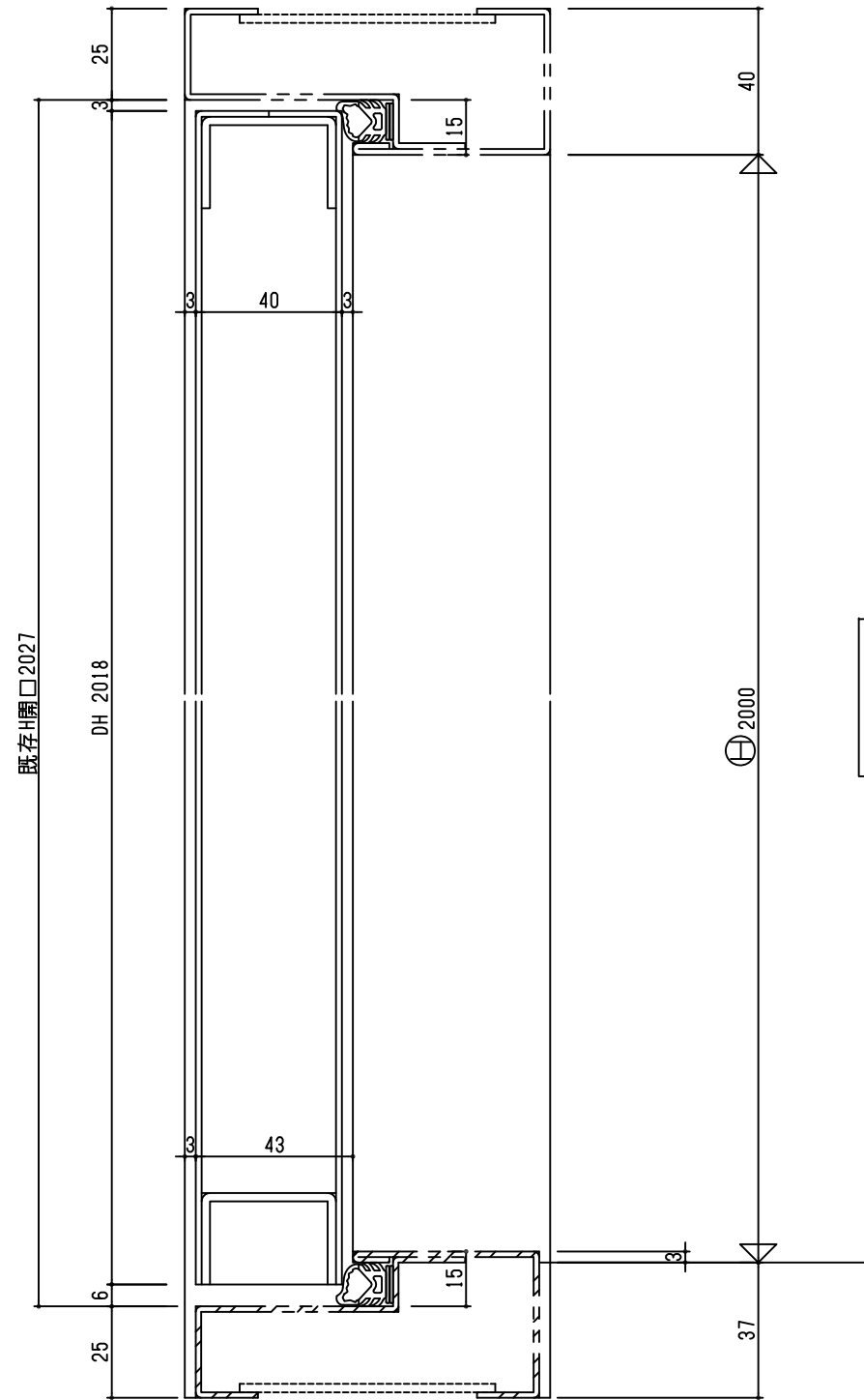
内部

外部



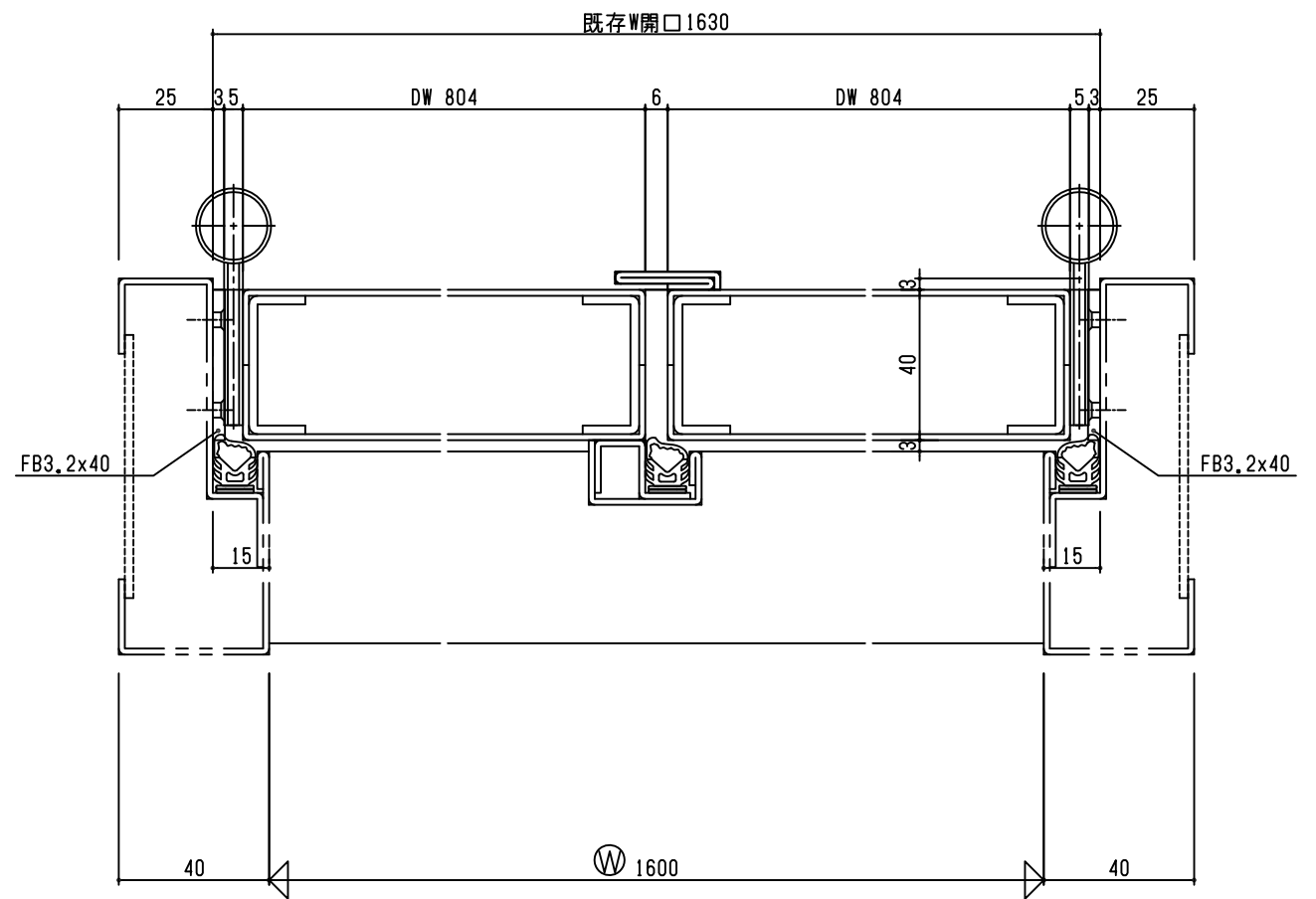
内部

外部



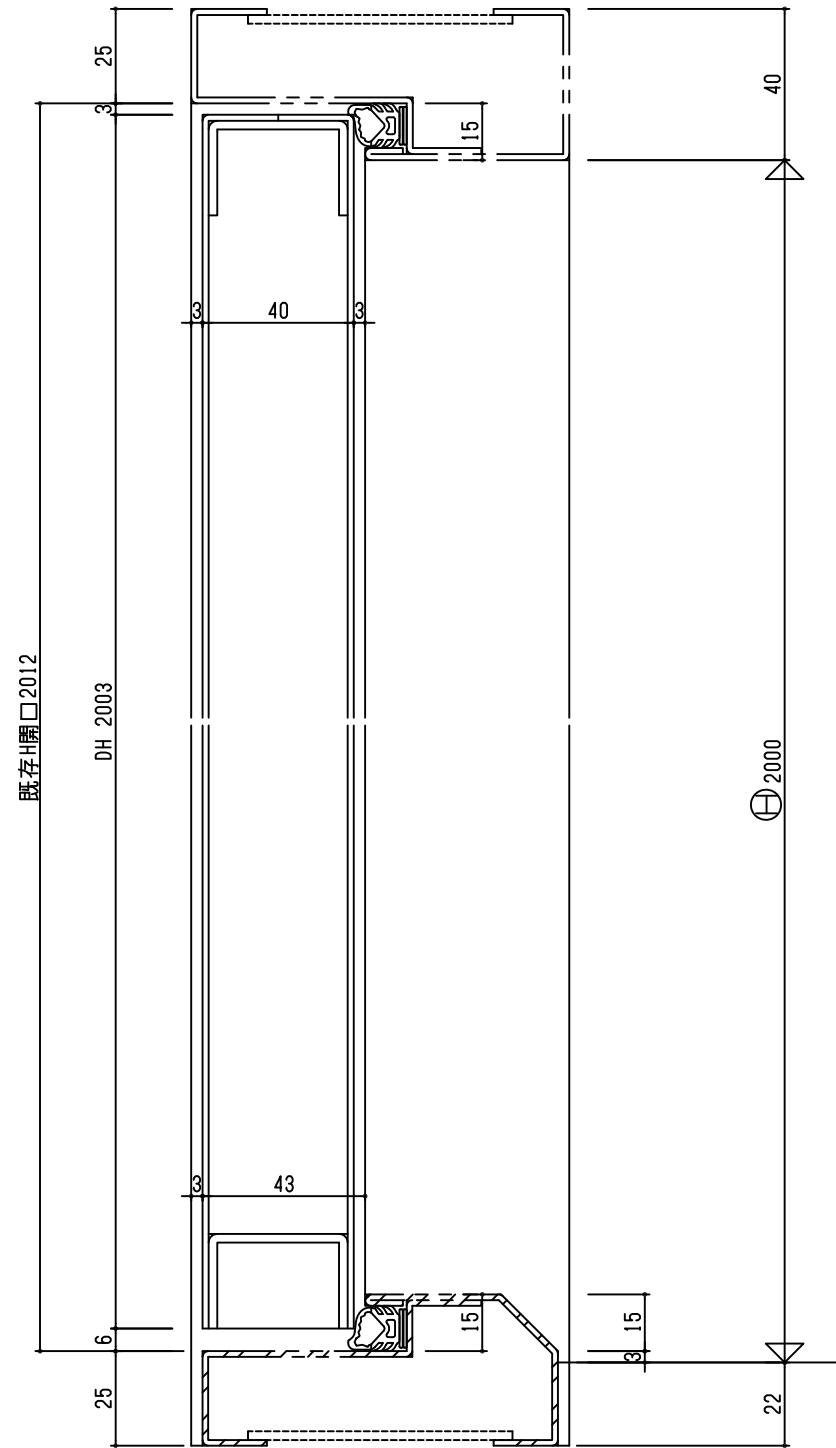
内部

外部



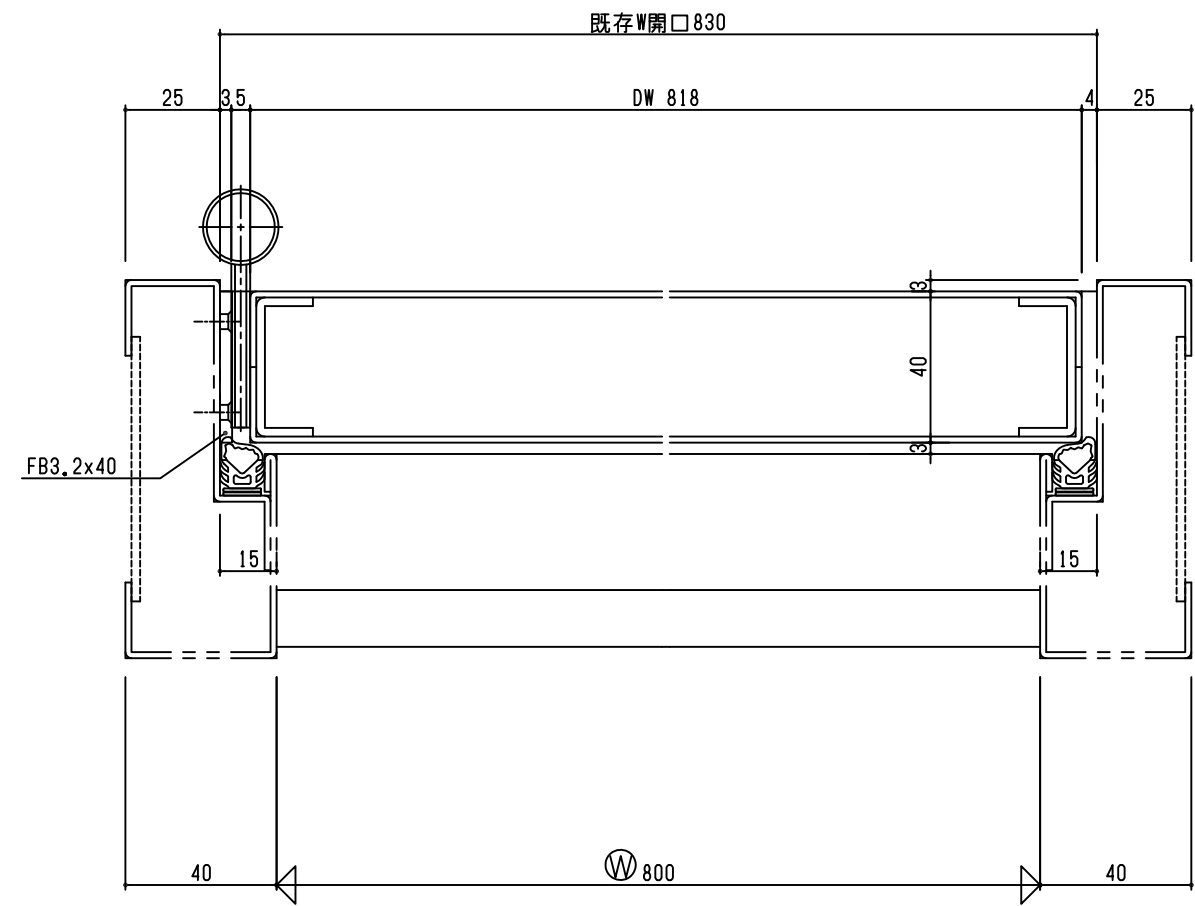
内部

外部



内部

外部



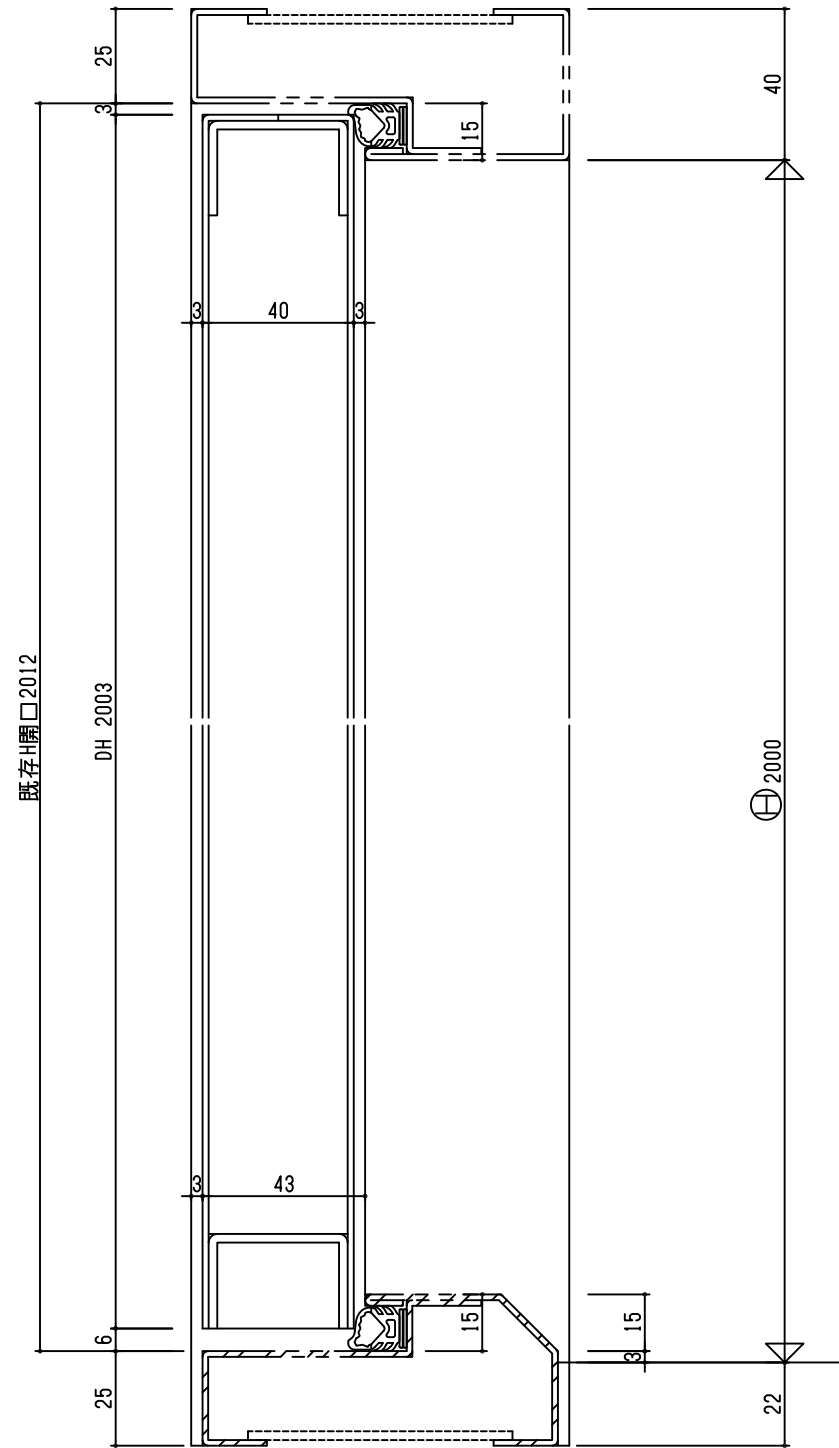
内部

設計	施工	株式会社 福富製作所	米屋	図番
担当者	照会		2	



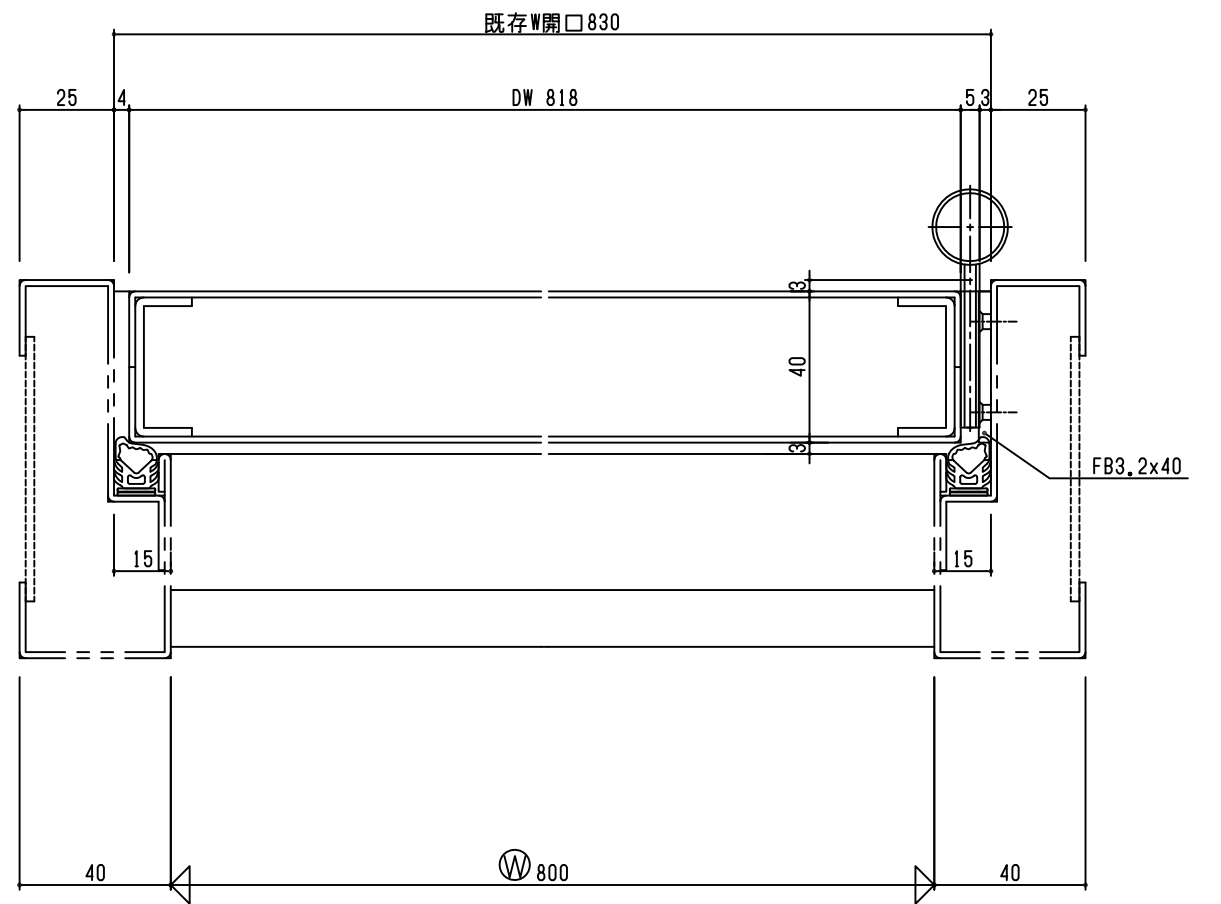
SD
1R

外部



内部

外部



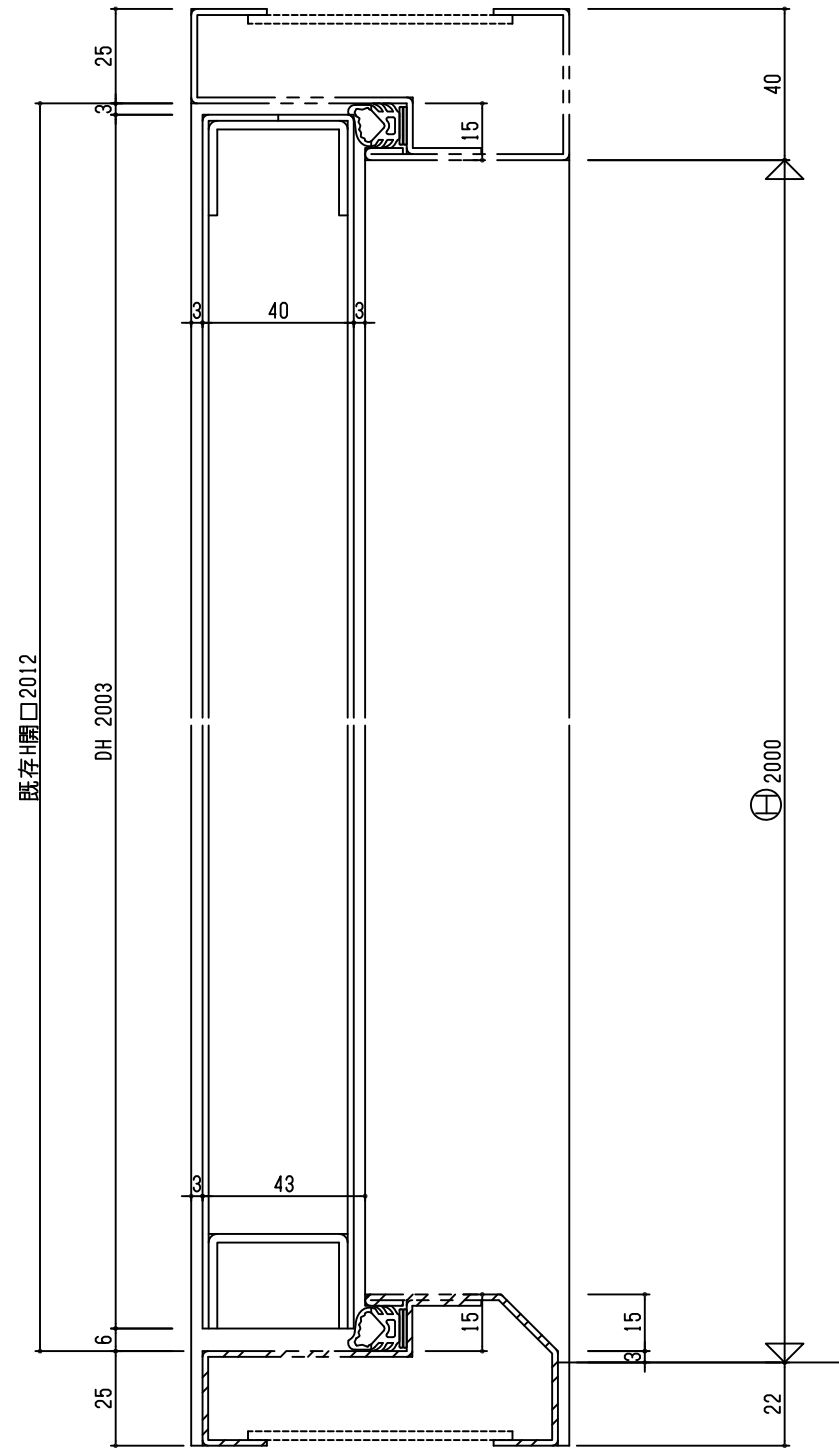
内部

Fukutomi Direct

設計	施工	株式会社 福富製作所	米屋	図番
担当	照査			3

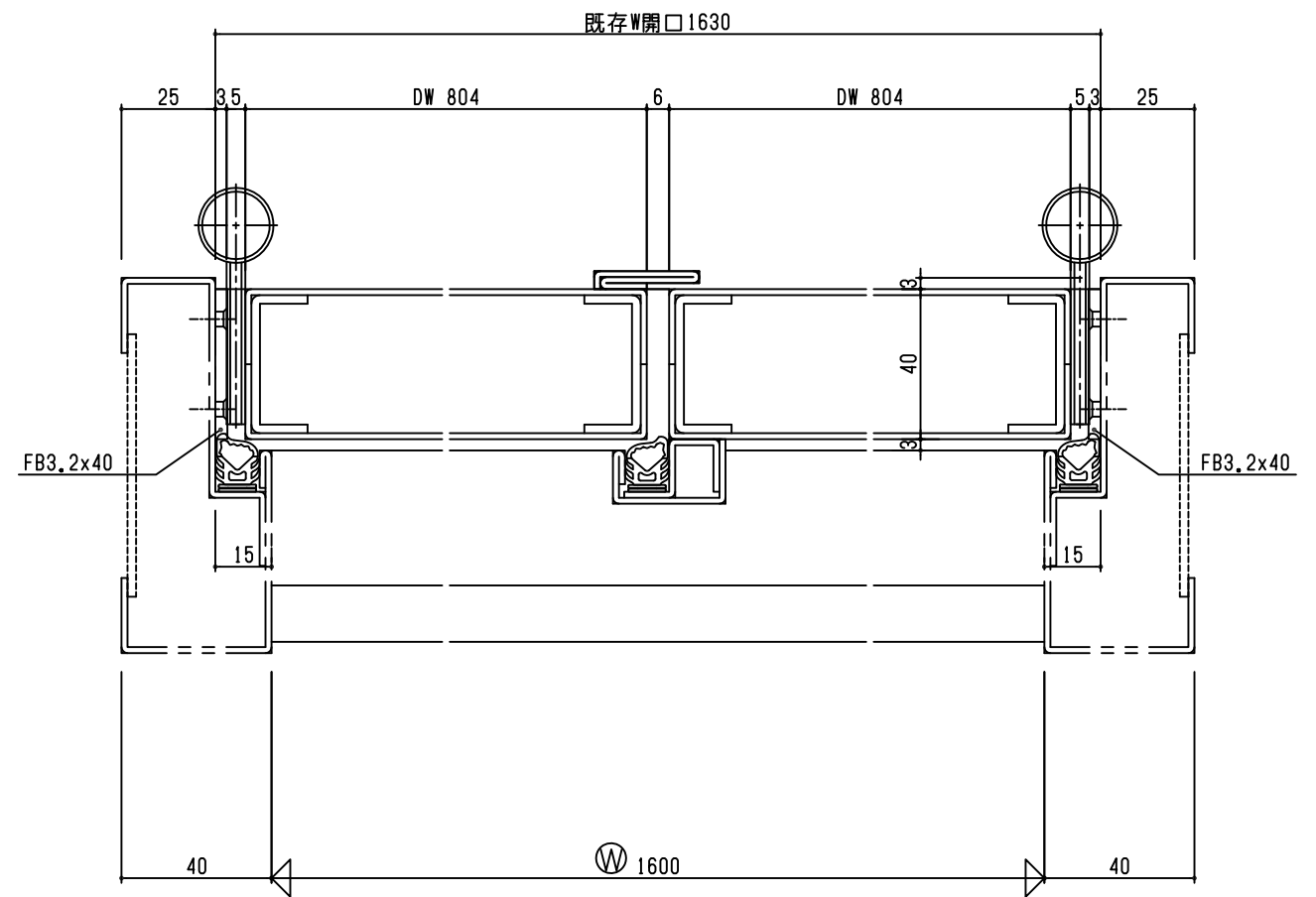
SD
1L

外部



内部

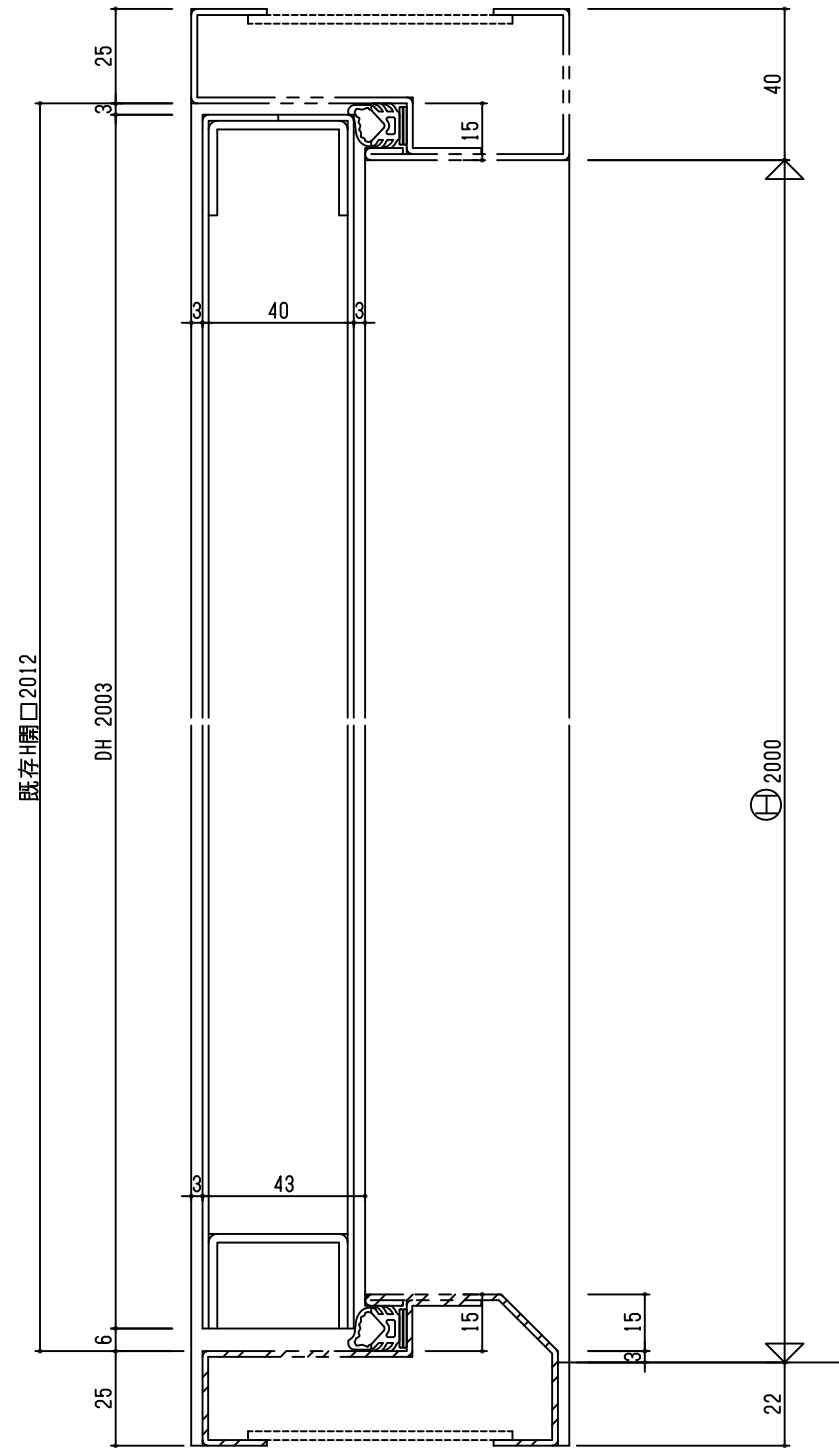
外部



内部

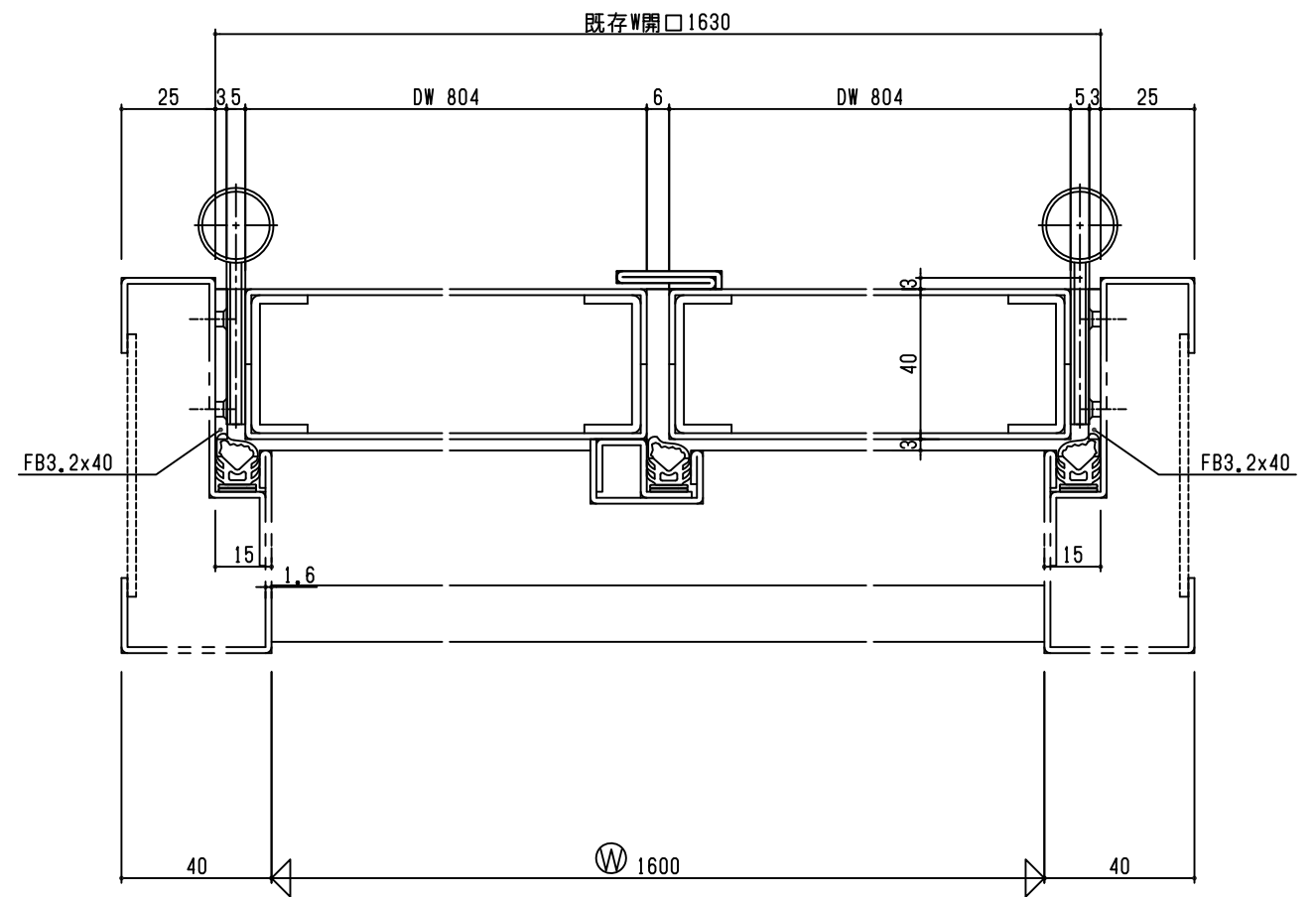
設計	施工	株式会社 福富製作所	米屋	図番
図名	図量		2	

外部



内部

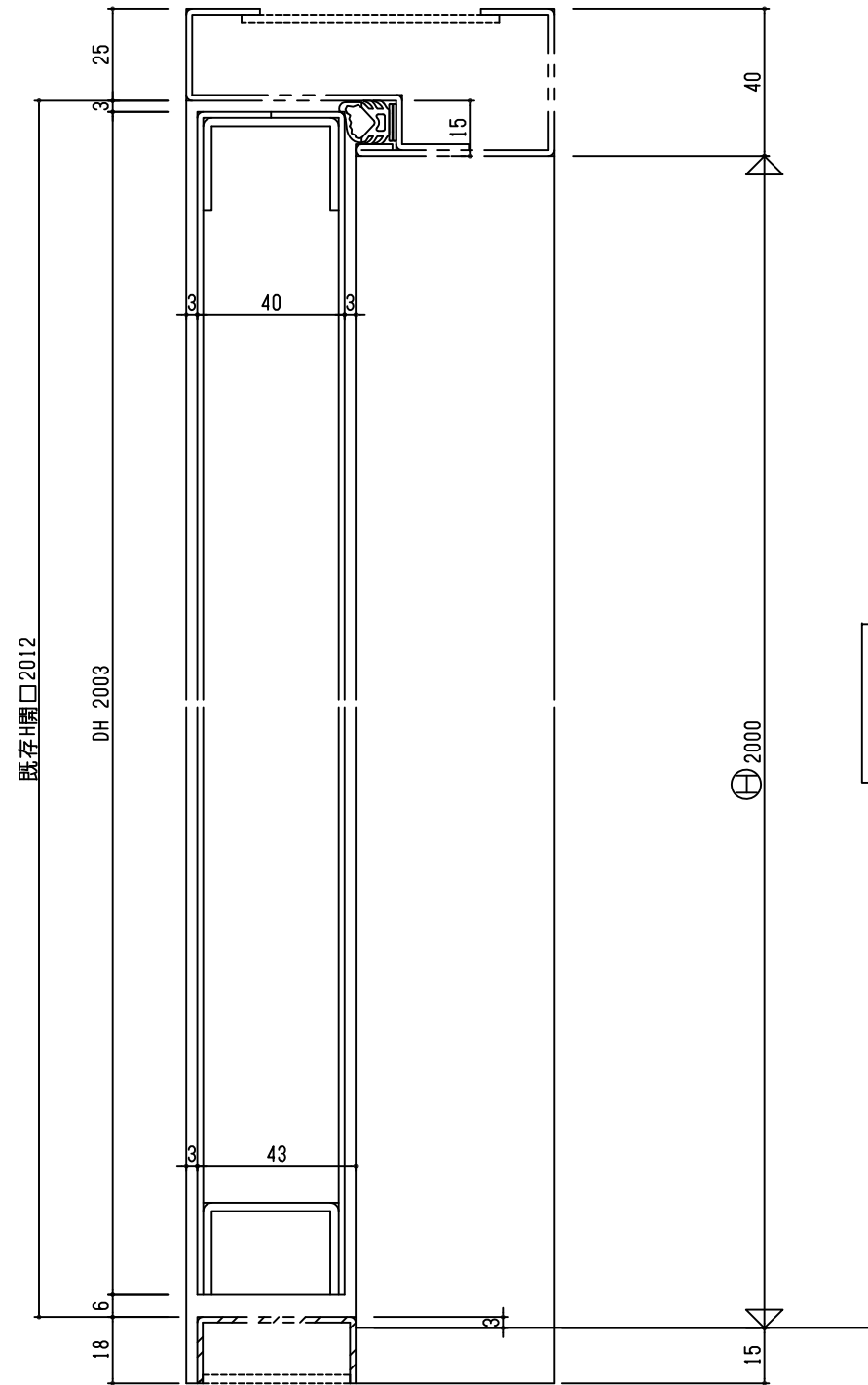
外部



内部

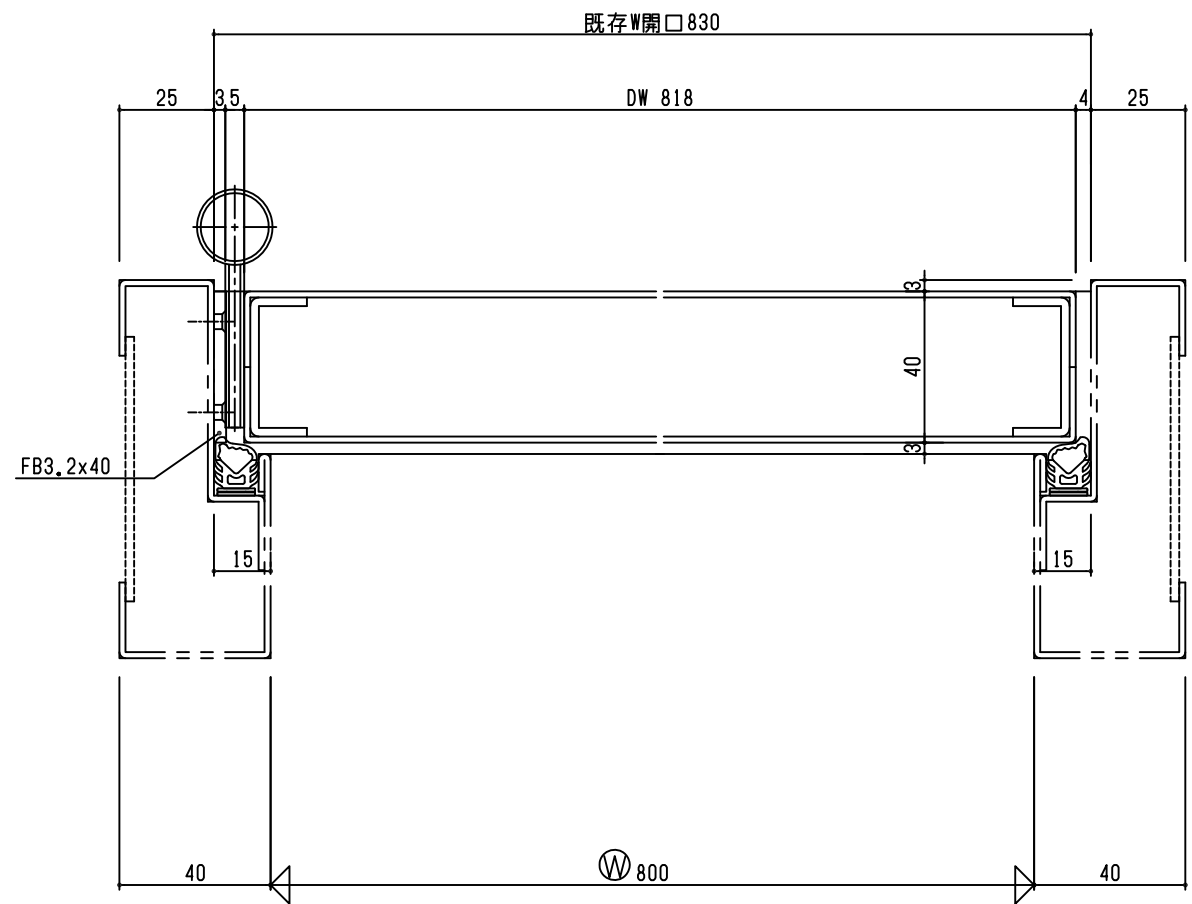
設計	施工	株式会社 福富製作所	米屋	図番
担当者	照会			3

外部



内部

外部

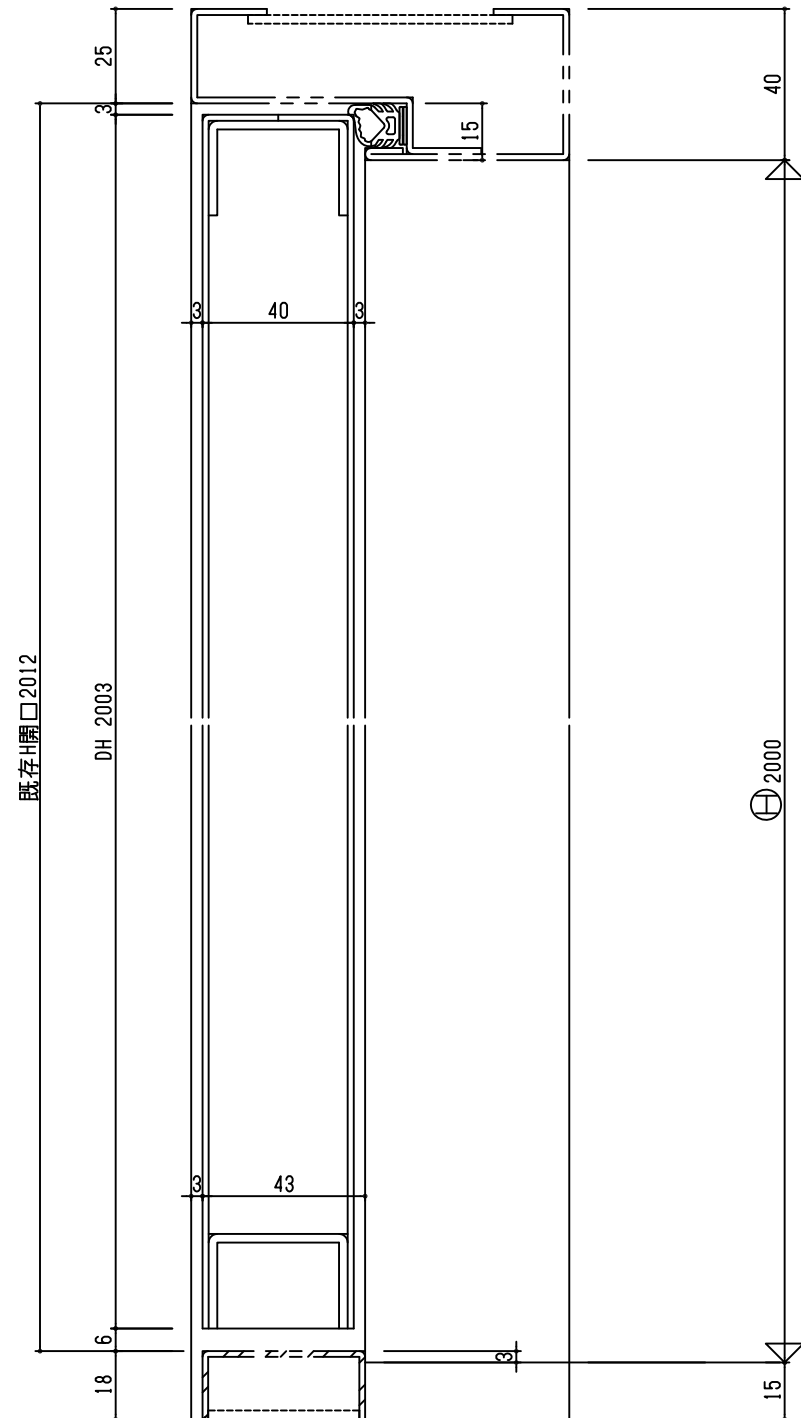


内部

設計	施工	株式会社 福富製作所	米屋	図番
担当者	照会		2	

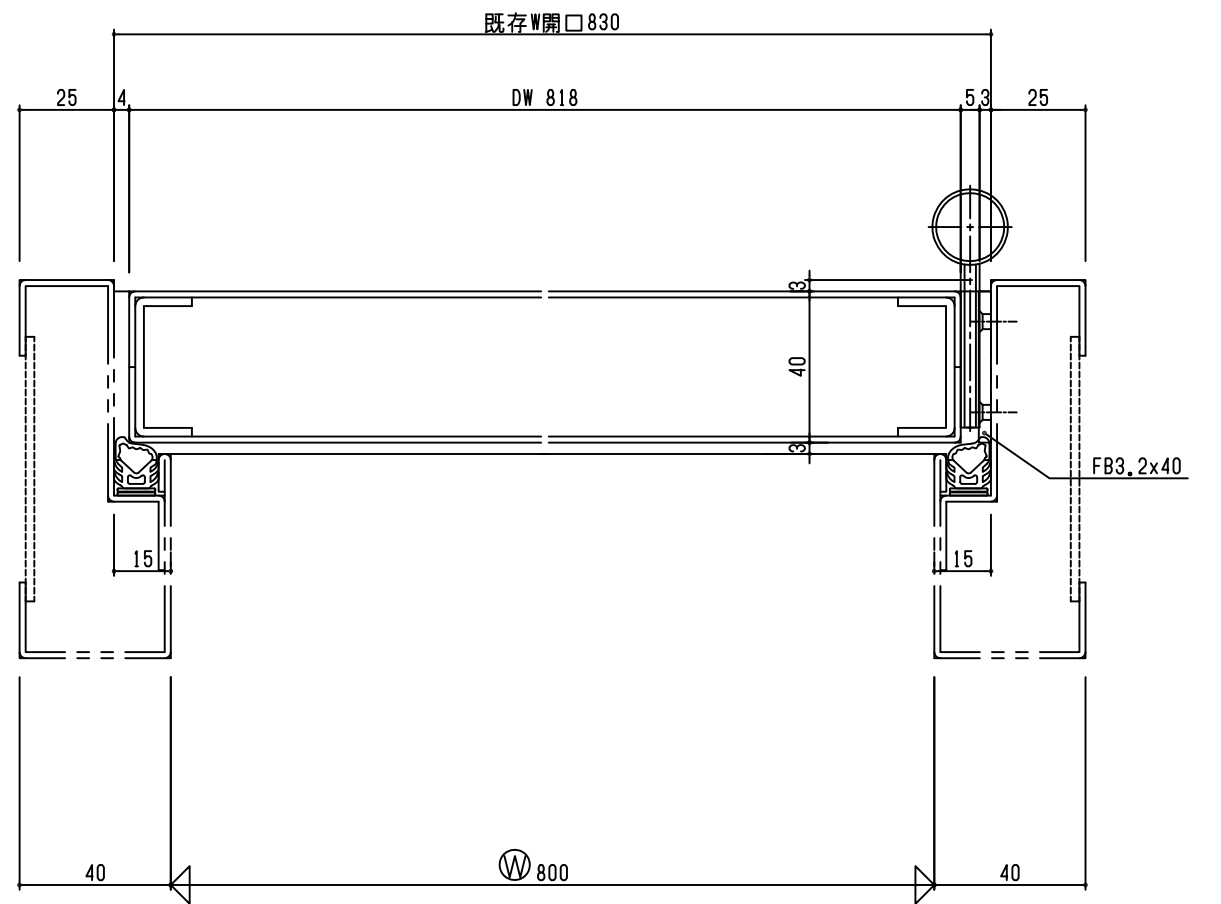
SD
1R

外部



内部

外部

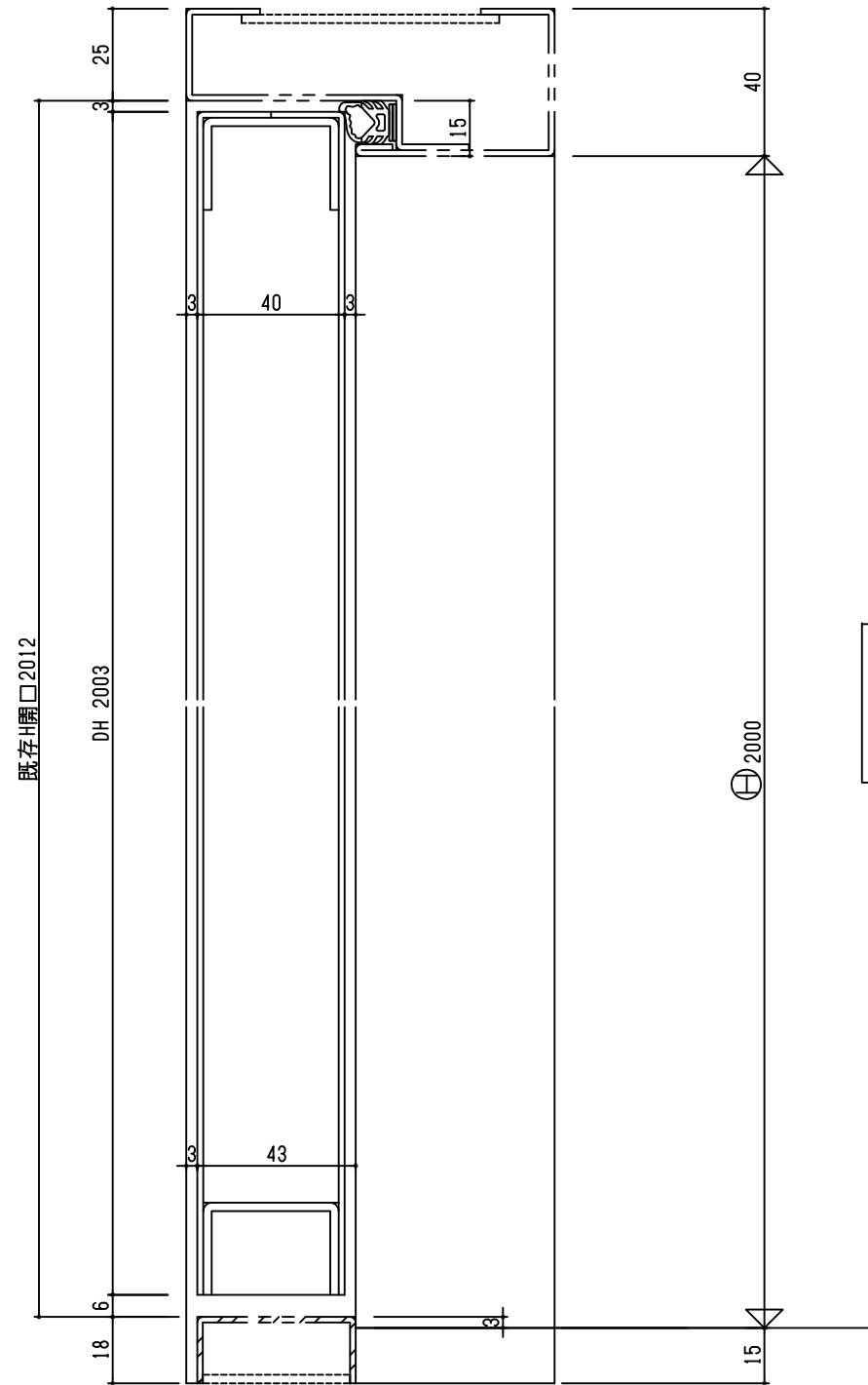


内部

設計	施工	株式会社 福富製作所	米屋	図番
担当者	照会			3

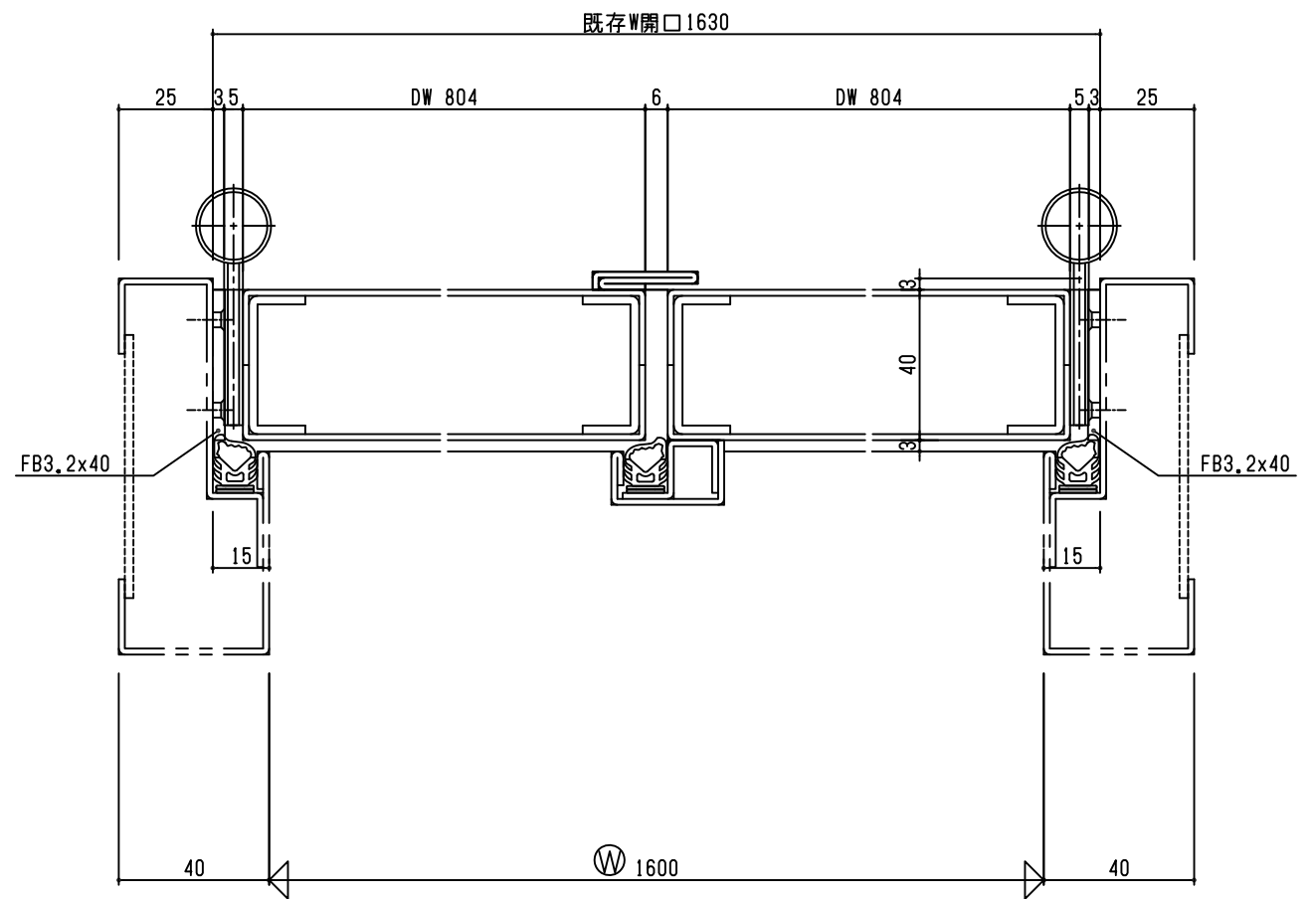
SD
 1L

外部



内部

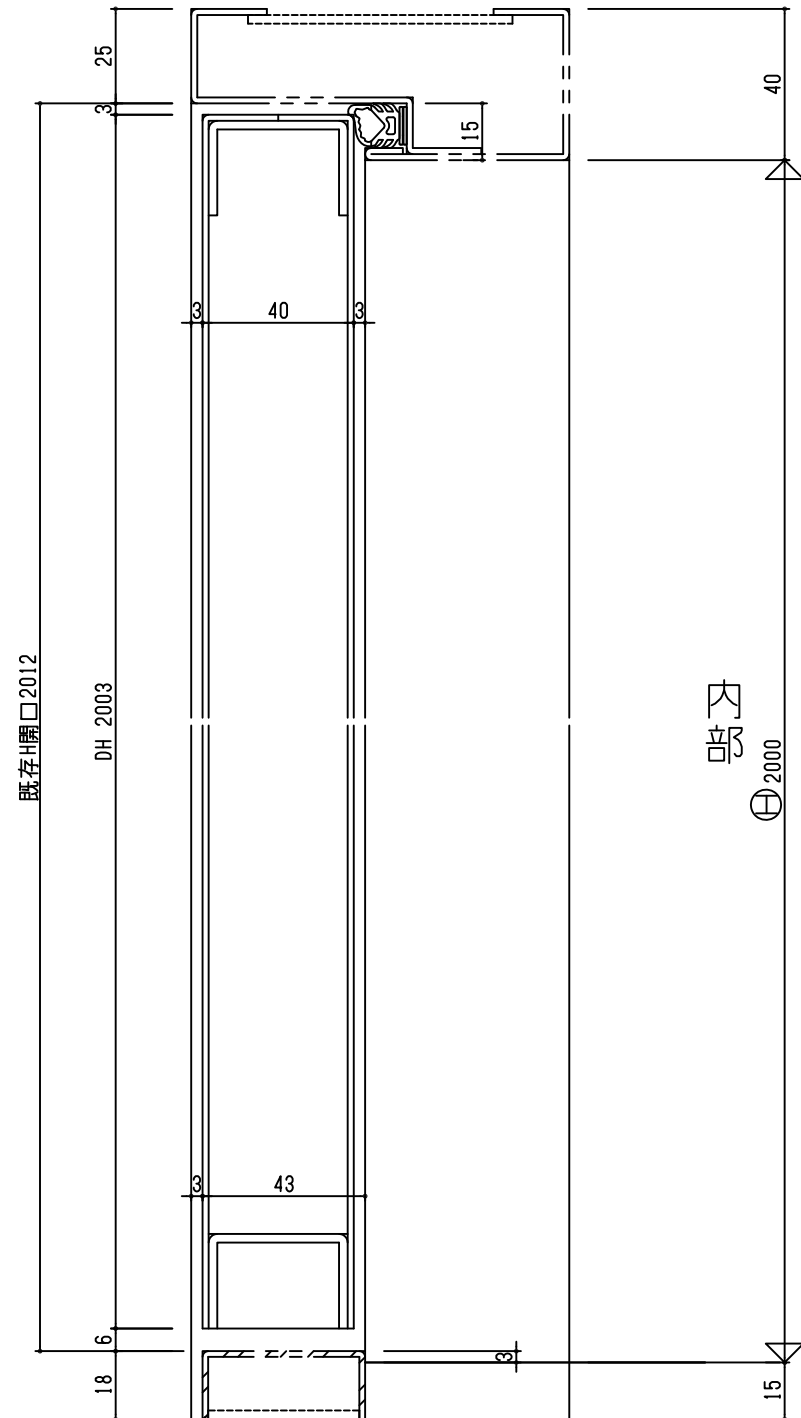
外部



内部

設計	施工	株式会社 福富製作所	米屋	図番
図名	図量			2

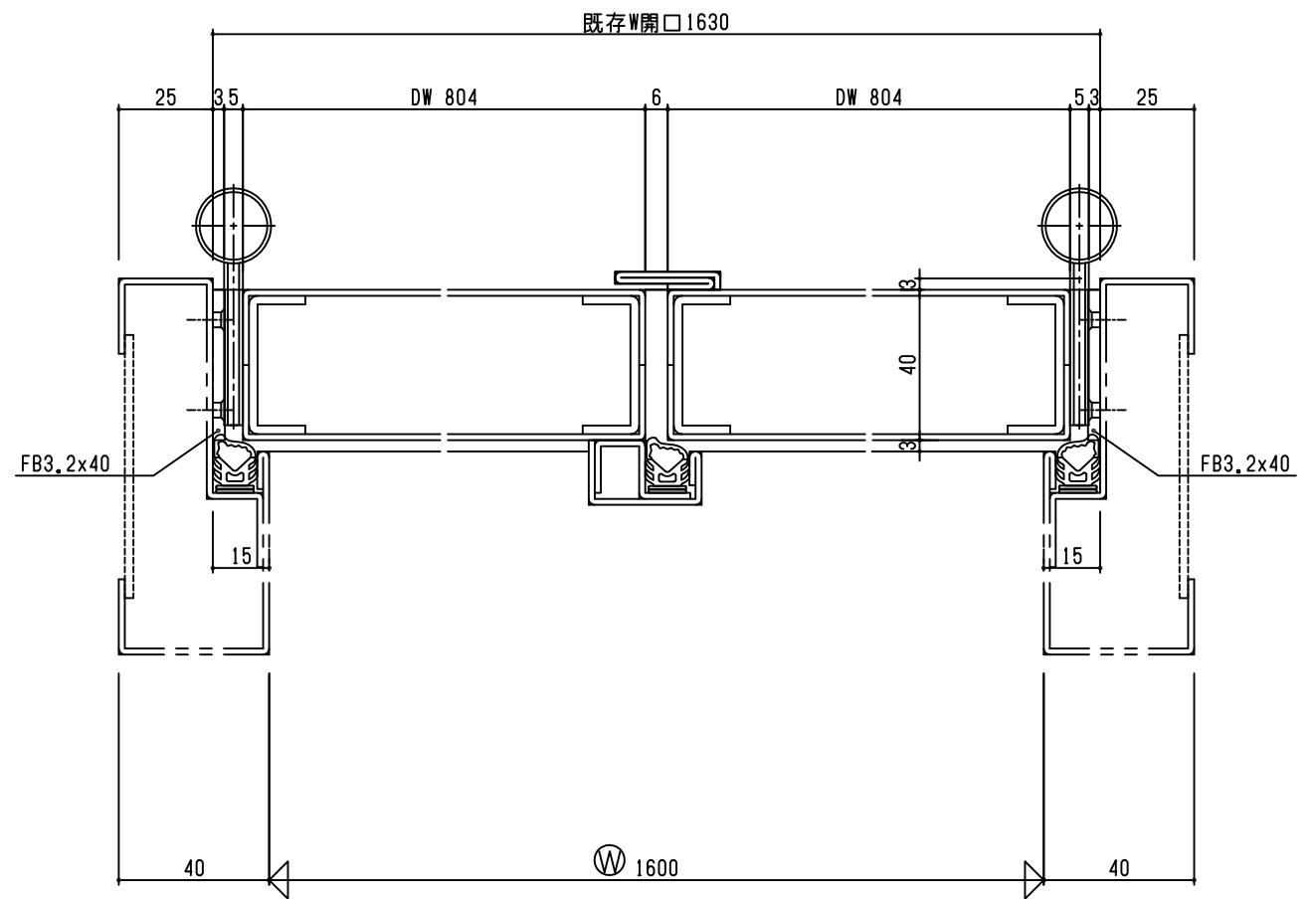
外部



内部

内部

外部



内部

設計	施工	株式会社 福富製作所	米屋	図番
図面名	工事名			
担当	照査			3

SD
 1L