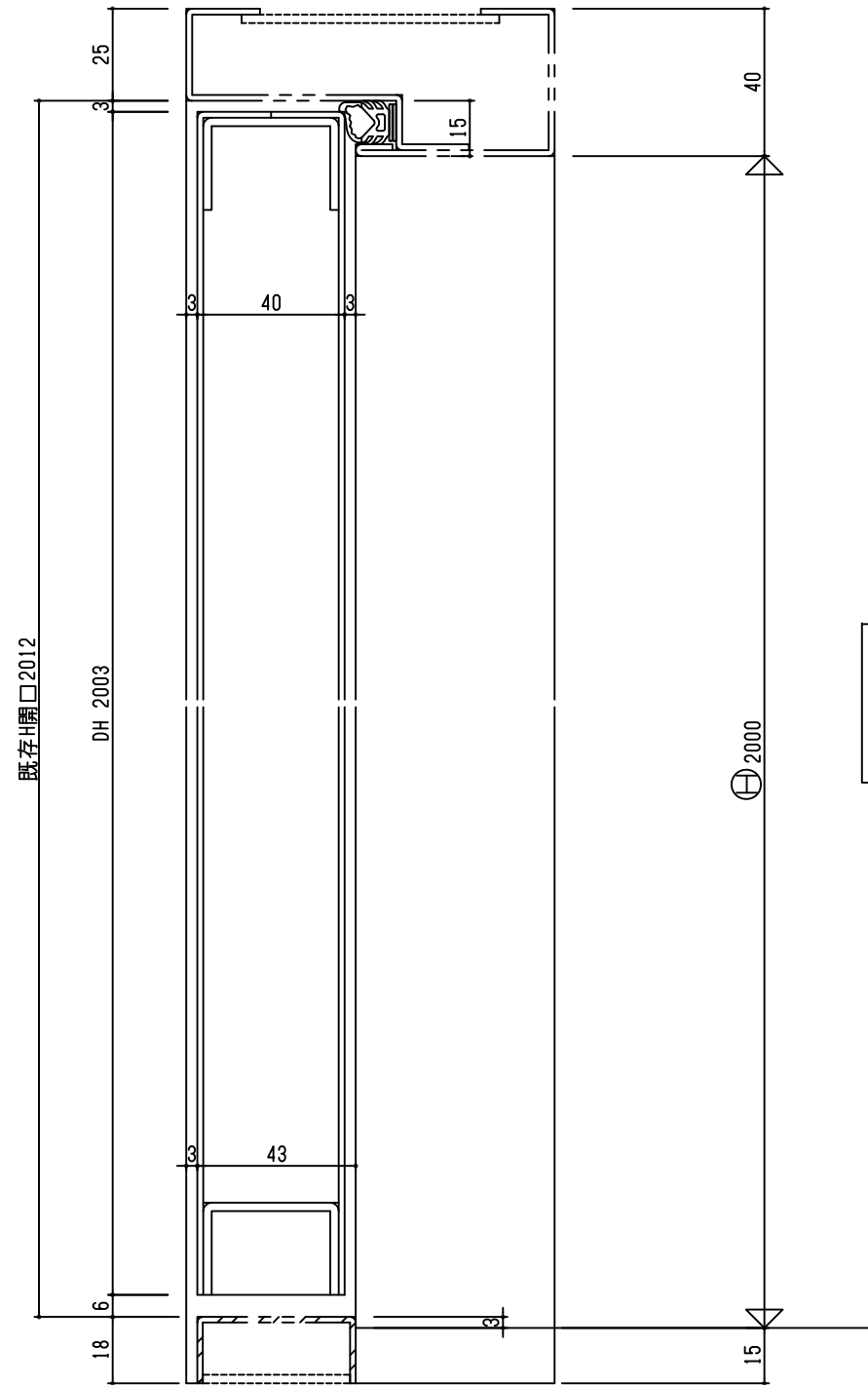
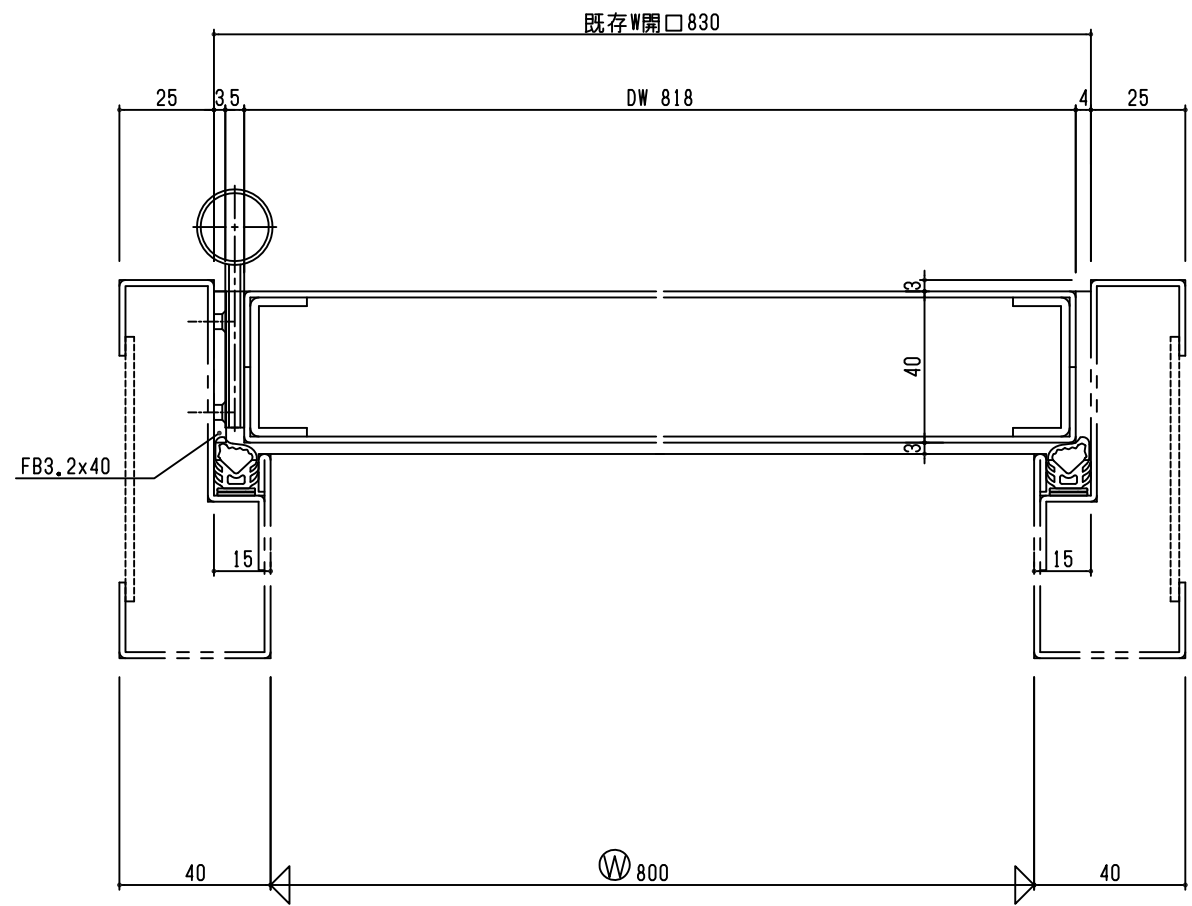


外部



内部

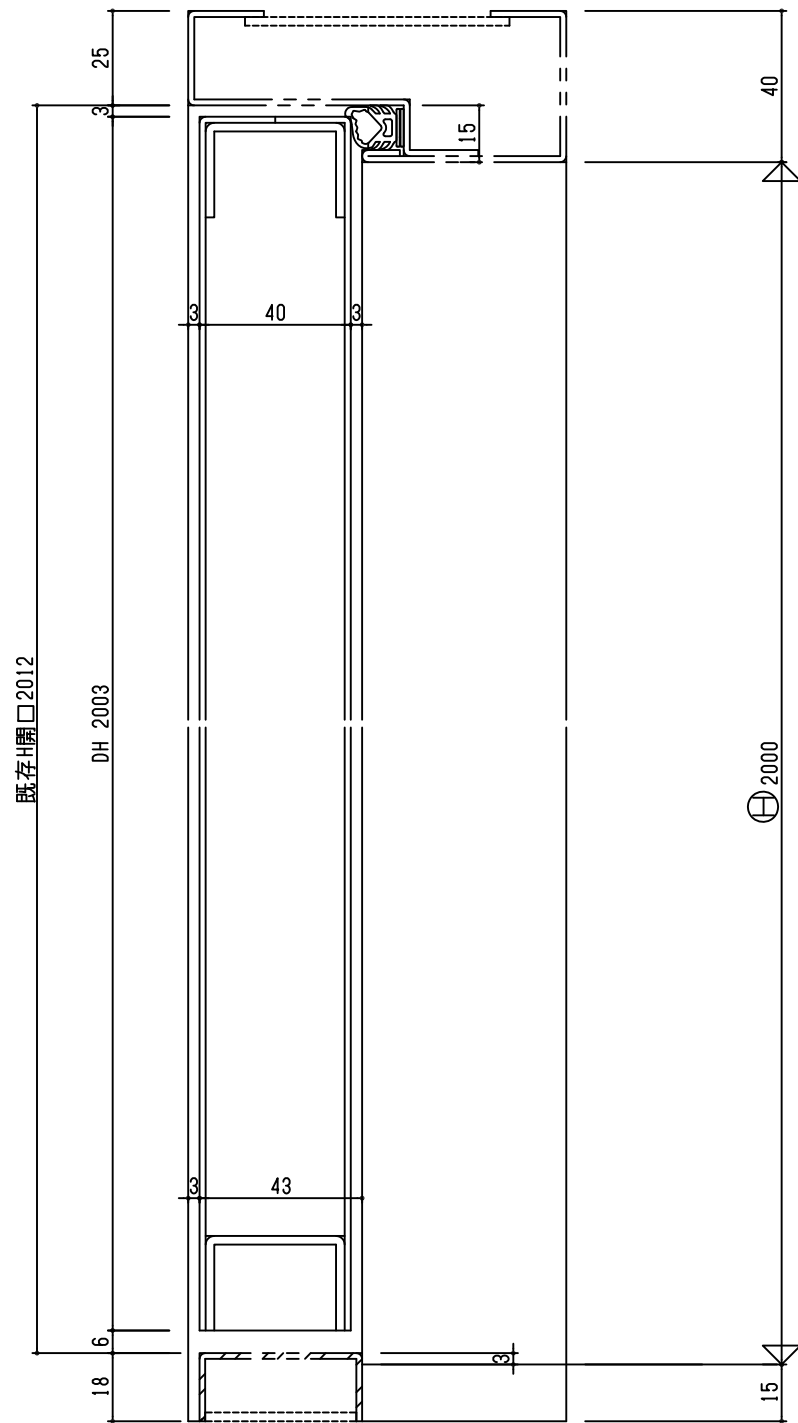
外部



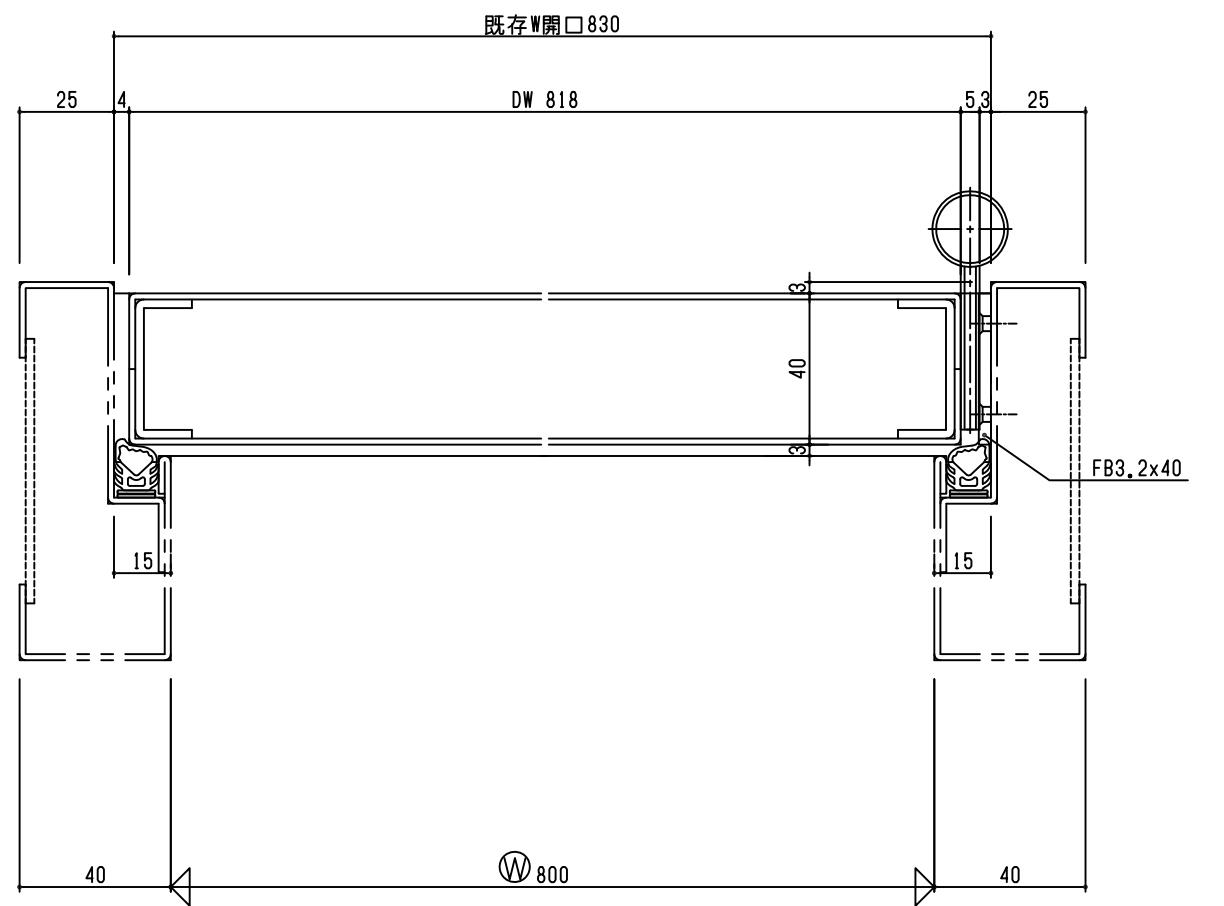
内部

|     |    |            |    |    |
|-----|----|------------|----|----|
| 設計  | 施工 | 株式会社 福富製作所 | 米屋 | 図番 |
| 担当者 | 照会 |            | 2  |    |

外部



外部

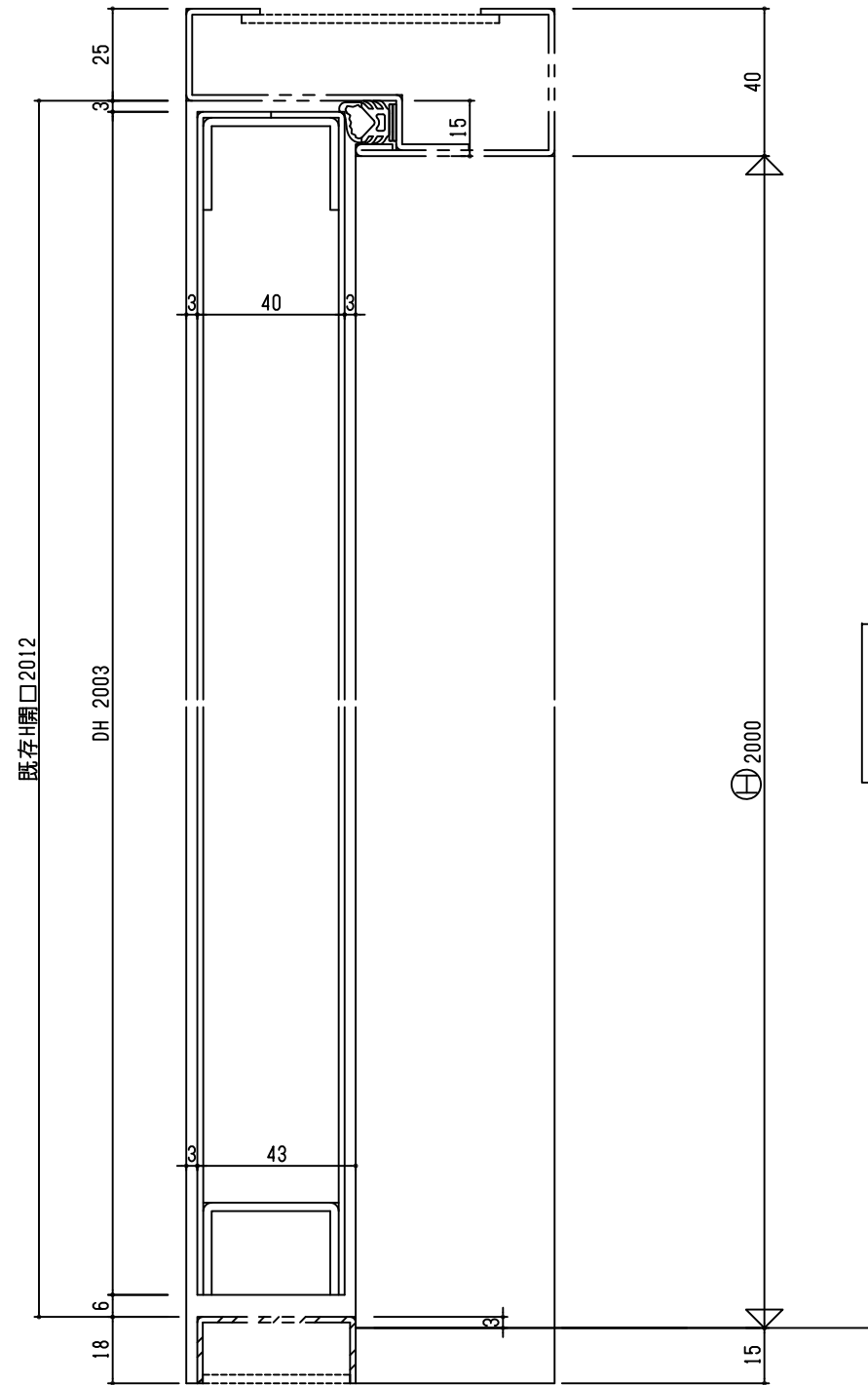


内部

|     |     |            |     |
|-----|-----|------------|-----|
| 設計  | 施工  | 担当者        | 承認者 |
| 図面名 | 工事名 | 株式会社 福富製作所 | 3   |

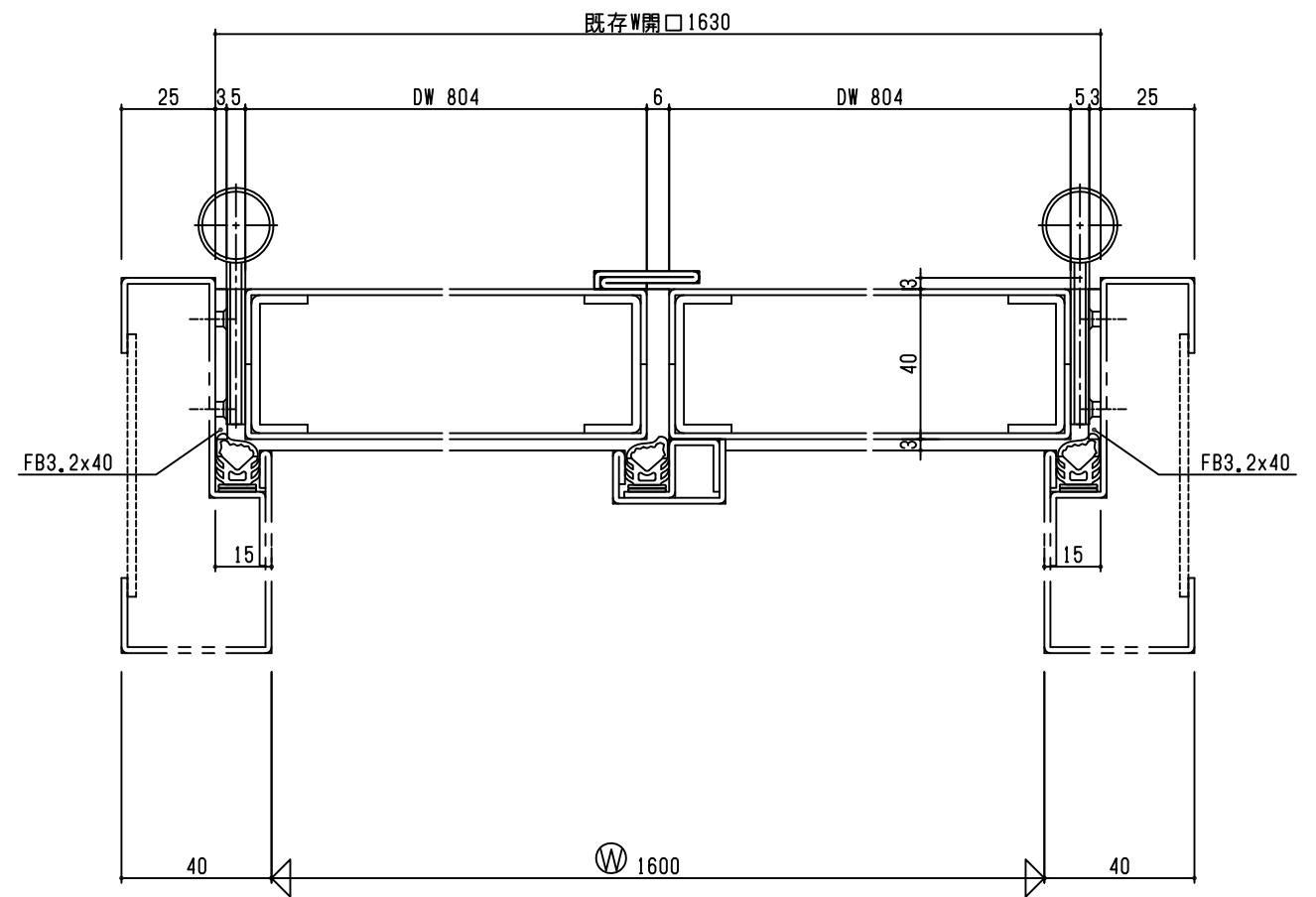
|    |
|----|
|    |
| SD |
| 1L |
|    |
|    |

外部



内部

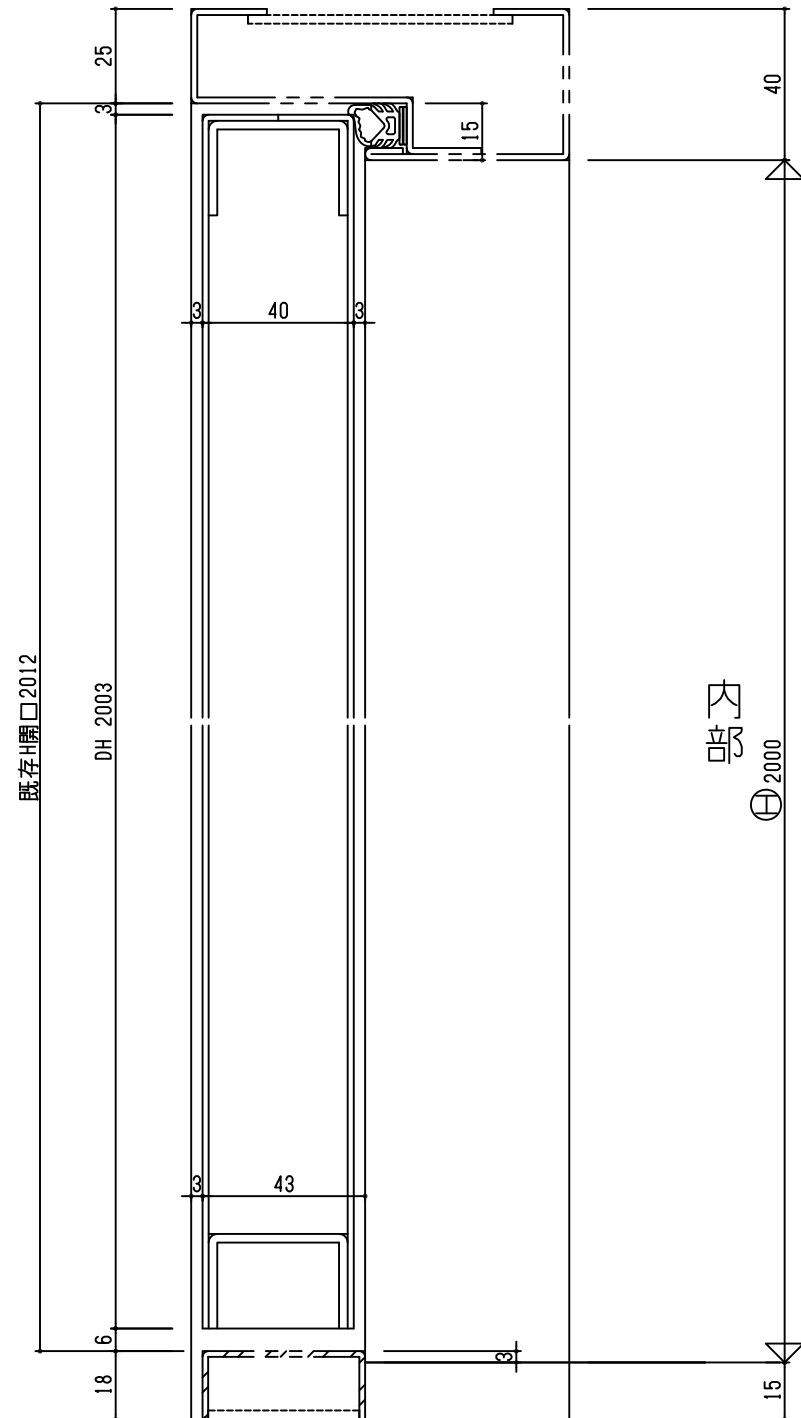
外部



内部

|    |    |            |    |    |
|----|----|------------|----|----|
| 設計 | 施工 | 株式会社 福富製作所 | 米屋 | 図番 |
| 図名 | 照査 |            |    | 2  |

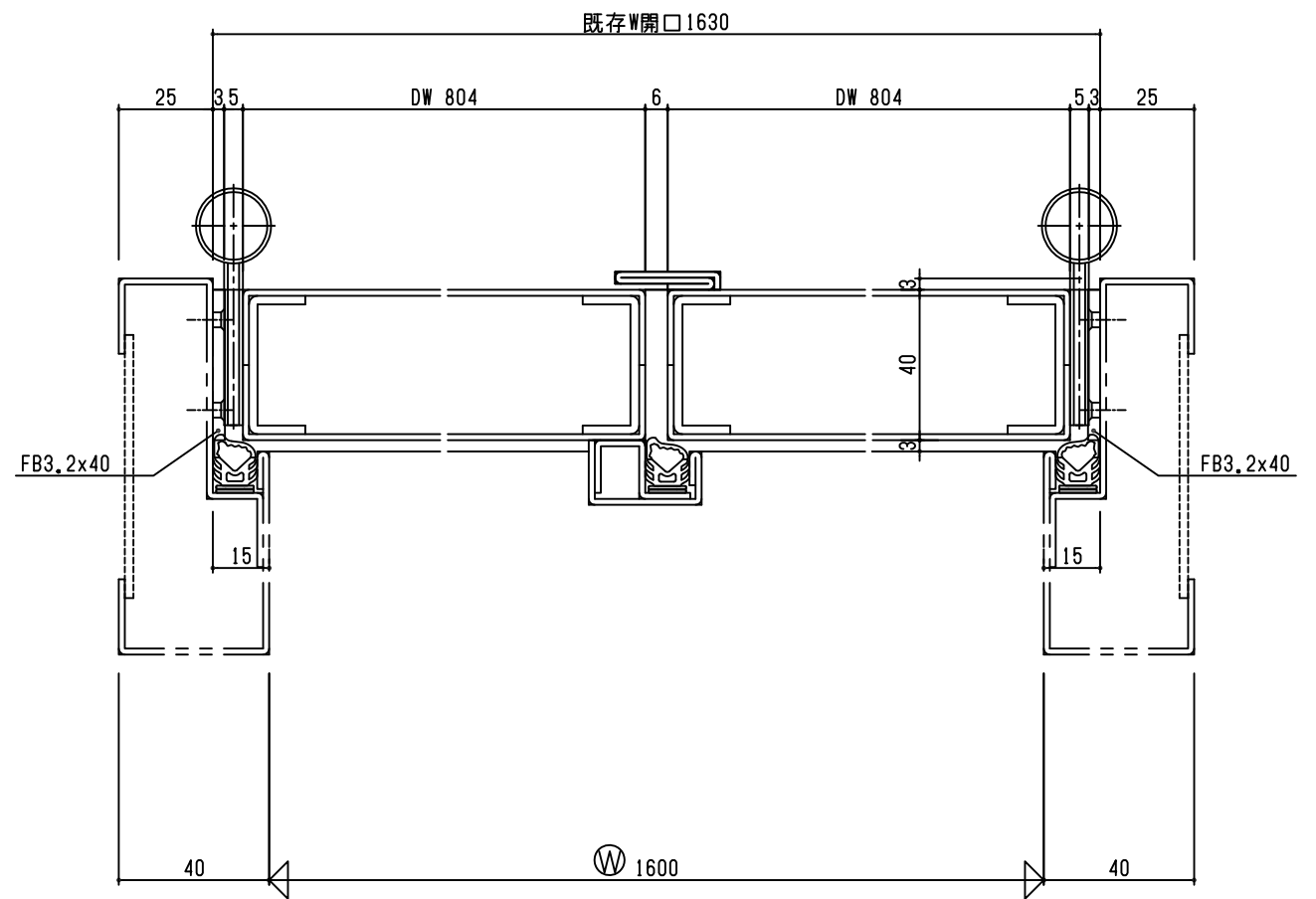
外部



内部

内部

外部



内部